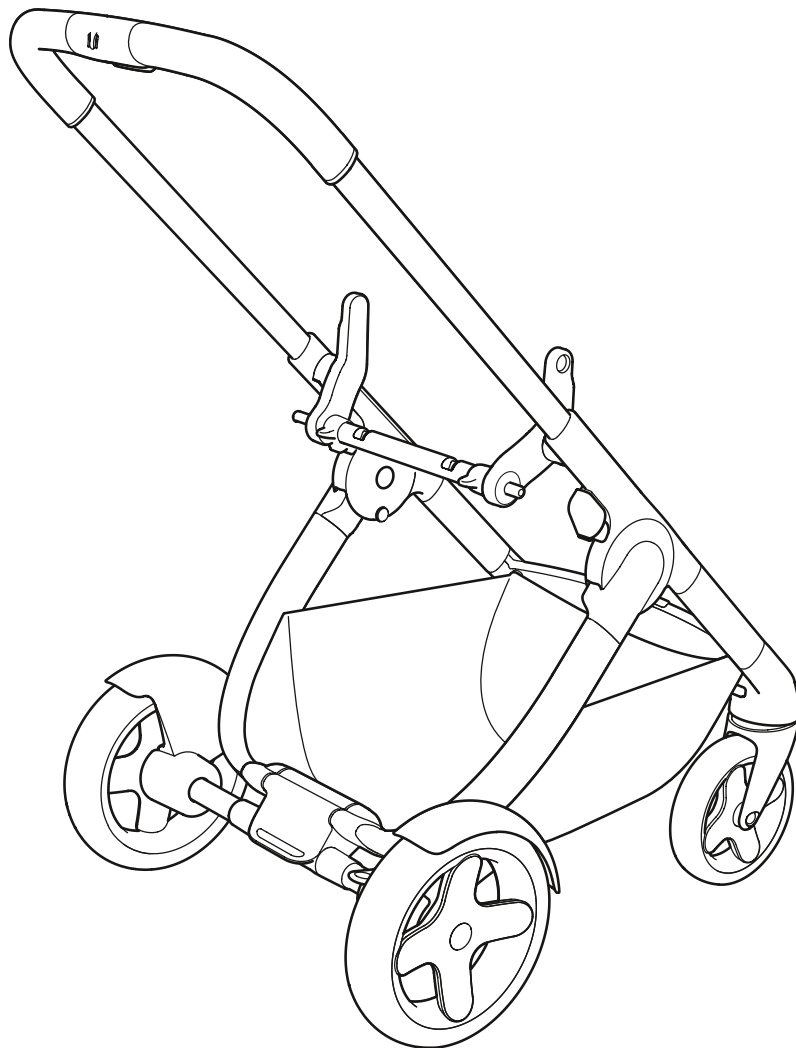


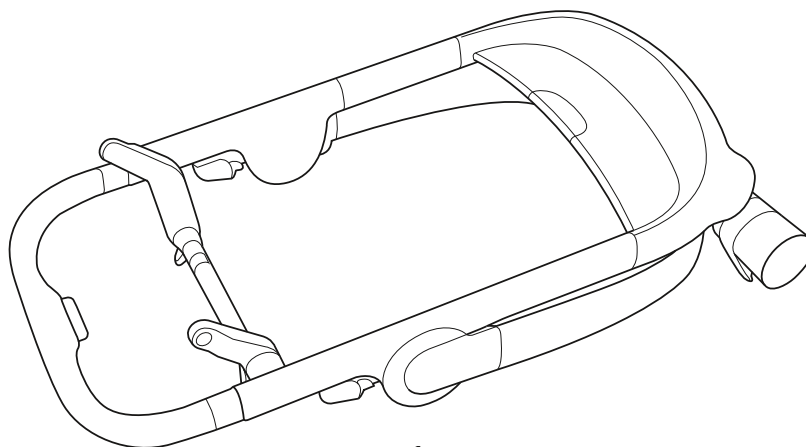
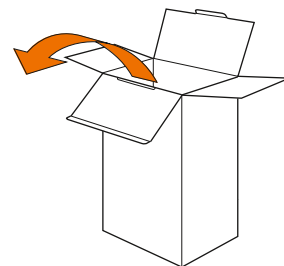
# Stokke® Crusi™ Chassis



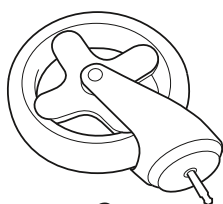
USER GUIDE	UK/IE
دليل المستخدم	AE
РЪКОВОДСТВО ЗА ПОТРЕБИТЕЛЯ	BG
用戶指南	CN Simpl.
用户指南	CN Trad.
NÁVOD K POUŽITÍ	CZ
GEBRAUCHSANWEISUNG	DE
BRUGSANVISNING	DK
KASUTUSJUHEND	EE
INSTRUCCIONES DE USO	ES
KÄYTTÖOHJE	FI
NOTICE D'UTILISATION	FR
ΟΔΗΓΟΣ ΧΡΗΣΤΗ	GR
PRIRUČNIK ZA UPORABU	HR
KEZELÉSI ÚTMUTATÓ	HU
GUIDA UTENTI	IT
使用説明書	JP
사용설명서	KR
VARTOTOJO INSTRUKCIJA	LT
LIETOTĀJA ROKASGRĀMATA	LV
GEBRUIKSAANWIJZING	NL
BRUKSANVISNING	NO
INSTRUKCJA UŻYTKOWANIA	PL
MANUAL DE INSTRUÇÕES	PT
GHIDUL UTILIZATORULUI	RO
UPUTSTVO ZA UPOTREBU	RS
ИНСТРУКЦИЯ	RU
BRUKSANVISNING	SE
NAVODILA ZA UPORABO	SI
POUŽÍVATEĽSKÁ PRÍRUČKA	SK
KULLANIM KILAVUZU	TR
ІНСТРУКЦІЯ	UA
USER GUIDE	US/CA
INSTRUCCIONES DE USO	US
NOTICE D'UTILISATION	CA
USER GUIDE	AU/NZ

# Items included

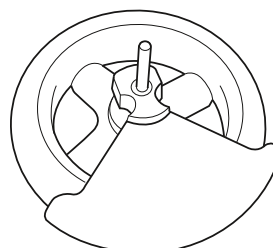
العناصر المُضمَّنة // Включени части // 内含物品 // 内含物品 // Zahrnuté položky // Packungsinhalt // Medfølgende dele // Objetos incluidos // Komplektis sisalduvad // Toimitussisältö // Articles inclus // Αντικείμενα περιεχομένων // Dijelovi u kompletu // Tartozékok // הפריטים הכלולים // Articoli inclusi // 含まれるもの // 포함 품목 // Sudedamosios dalys // Komplektā iekļautās daļas // Meegeleverde onderdelen // Deler som følger med // Elementy zestawu // Peças incluídas // Articole incluse // Uključeni delovi // Комплект поставки // Medföljande delar // Vključeno v paketu // Obsiahnuté položky // rünle birlikte gelen parçalar // До складу входять



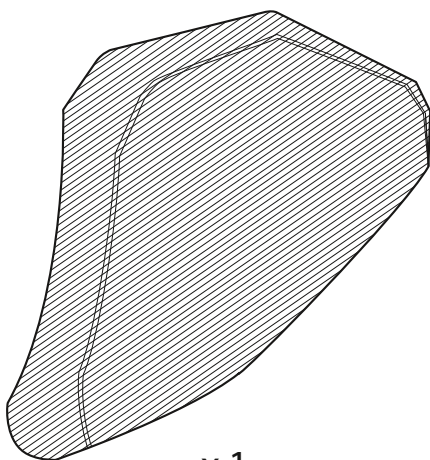
x 1



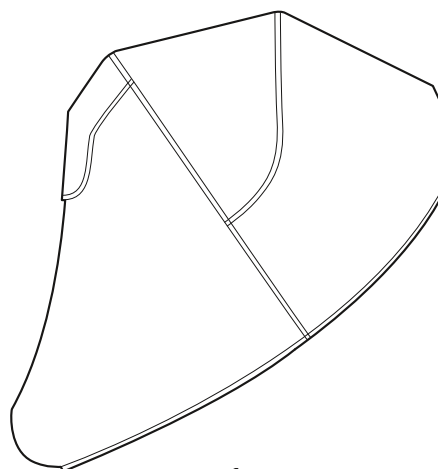
x 2



x 2



x 1



x 1

# Content

المحتويات // Съдържание // 目錄 // 目錄 // Obsah // Inhaltsverzeichnis // Indhold // Sisu // Sisu // Contenido // Sisältö // Contenu // Περιεχόμενα // Sadržaj // Tartalom // תוכן // Contenuto // 目次 // 차례 // Turinys // Satus // Turinys // Satus // Inhoud // Innhoud // Spis treści // Índice // Conținut // Sadržaj // Содержание // Innehåll // Vsebina // Obsah // İçindekiler // Зміст

## Set-up chassis 4

تركيب الهيكل // Съдържание // 安裝底座 // 安裝底座 // Sestavení rámu // Gestell zusammenbauen // Opsætning af stel // Kere ülesseadmine // Equipo del chasis // Runko // Réglage du châssis // Συναρμολόγηση πλαισίου // Sastavljanje postolja kolica // Váz összeszerelése // התקנת הרכיבים // Montaggio telaio // シヤーシの組み立て // 골격 설치 // Montuojama ratai // Korpusa iestatišana // Opbouw onderstel // Montering av ramme // Ustawienie ramy // Montagem do chassis // Montaj şasiu // Nameštanje okvira // Установка шасси // Mon tera undererede // Okvir za nameštitev // Zostavenie rámu // Çerçevenin kurulması // Монтаж шаси

## Handle 6

المقبض // Дръжка // 把手 // 把手 // Držadlo // Griff // Håndtag // Käepide // Asidero // Kahva // Poignée // Λοβή // Ručka // Fogantyú // ידית // Maniglia // ہاندل // 손잡이 // Rankena // Rokuris // Duwbeugel // Håndtak // Uchwyt // Puxador // Måner // Ručka // Ручка // Handtag // Ročaj // Rukoväť // Kol // Ручка

## Brakes 7

الفرامل // Спирачки // 刹车 // 刹車 // Brzda // Bremse // Bremser // Pidurid // Frenos // Jarrut // Freins // Φρένα // Kočnice // Fékek // בלמים // Freni // ブレーキ // 브레이크 // Stabdžiai // Bremzes // Remmen // Bremser // Hamulce // Travões // Frâne // Kočnice // Тормоза // Bromsar // Zavore // Brzdy // Frenler // Гальма

## Wheels 8

العجلات // Колела // 車輪 // 車輪 // Kolečka // Räder // Hjul // Rattad // Ruedas // Pyörät // Roues // Τροχοί // Kotači // Kerekek // גלגלים // Ruote // 車輪 // 바퀴 // Ratai // Riteni // Wielen // Hjul // Kółka // Rodas // Rotj // Točkovi // Kolesa // Hjul // Kolesa // Kolesá // Tekerlekler // Kolesa

## Folding 10

الطى // Сгъване // 折疊 // 折疊 // Sklápění // Zusammenklappen // Sammenklapning // Kokkupanemine // Plegador // Taite // Pliage // Διπλωμα // Sklapanje // Összecsukás // קיפול // Riponimento // 折り畳み // 접기 // Sudedamas // Locišana // Inklappen // Sammenlegging // Składanie // Como dobrar // Pliere // Sklapanje // Складывание // Hopfällning // Zlaganje // Zloženie // Kattama // Складання

## Attach carry cot 12

تثبيت السرير النقال // Прикрепване на кошчето за пренас // 加挂婴儿床 // Upevnění hlubokého lůžka // Tragetasche anbringen // Fastgøring af liggedel // Cuco acoplado // Vanrikorvi kinnitamine // Kiinnittä kantokorppa // Attache de la nacelle // Συνδεση πορτ μπλεμπέ // Pričvrščivanje nosiljke // Mózeskosár rögzítése // חיבור הסל-קל // Fissaggio navetta // 携帯ベットの取り付け // 이기 침대 부착 // Nešiojamo lopšio tvirtinimas // Pārnēsājamās kulbas pievienošana // Bevestiging reisiwieg // Slik fester du bærebagen // Montaż nosidelka // Fixação da alcafo // Prindere landou // Pričvrščivanje nosiljke // Крепление люльки // Fästa liggedel // Pritrditev košare // Pripevnenie prenosnej vaničky pre dieťa // Ana kucaşınin takılması // Прикріплення переносної люльки

## Attach seat 14

تثبيت المقعد // Прикрепване на седалката // 加挂座椅 // 加挂座椅 // Upevnění sedačky // Sitzmontage // Fastgøring af sæde // Istme kinnitamine // Asiento acoplado // Attache du siège // Συνδεση καθίσματος // Pričvrščivanje sjedalice // Ülés rögzítése // חיבור המושב // Fissaggio seggiolino // シートの取り付け // 좌석판 부착 // Pritvirtinama sėdynė // Pievienojiet sēdekli // Bevestiging zitje // Slik fester du setet // Montaż siedziska // Fixação do assento // Prindere scaun // Pričvrščivanje sedišta // Установка сиденья // Fästa sittdel // Pritrditev sedeža // Pripevnenie sedačky // Koltuğun takılması // Прикріплення сидіння

## Sitting direction 16

اتجاه الجلوس // Посока на сядане // 坐向 // 坐向 // Směr sezení // Sitzrichtungen // Sidderetning // Istumissuund // Dirección de asiento // Istumasuunta // Direction de l'assise // Κατεύθυνση καθίσματος // Smjer sjedenja // Ülésirány // מיון הישיבה // Direzione di seduta // 着座方向 // 앉는 방향 // Sėdėjimo kryptis // Sėdėšanas virziens // Zitrichting // Sitterretning // Kierunek siedzenia // Direção do assento // Poziția de ședere // Smer sedenja // Направление сиденья // Sittriktning // Smer sedenja // Smer sedenia // Oturma yönü // Напрямок погляду

## Seat angle 18

زاوية المقعد // Ъгъл на седалката // 座椅角度 // 座椅角度 // Úhel sedačky // Sitzwinkel // Sædevinkel // Istme nurk // Ángulo del asiento // Istuimen kallistuskulma // Angle d'assise // Γωνία καθίσματος // Kut sjedalice // Ülés dőlésszöge // זווית הישיבה // Angulo de seduta // シートの角度 // 좌석판 각도 // Sėdynės kampas // Sedekļa leņķis // Zithoek // Setevinkel // Kąt nachylenia siedziska // Ángulo do assento // Unghi scaun // Ugao sedišta // Угол наклона сиденья // Sittelsvinkel // Kot sedenja // Sklon sedačky // Koltuk açısı // Кут сидіння

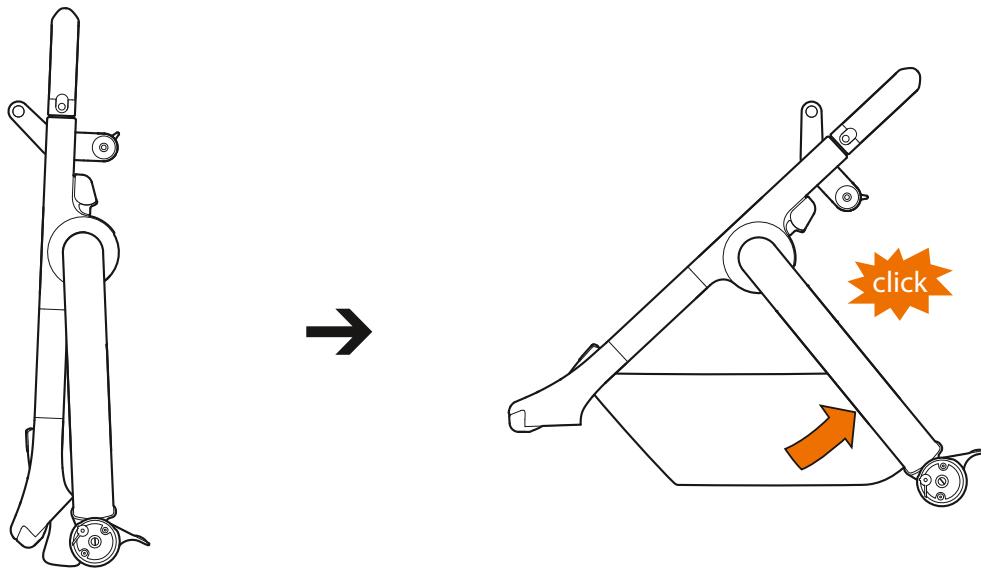
## Warning 20

تحذير // Предупреждение 24 // 警告 26 // 警告 28 // Varování 30 // Achtung 32 // Advarsel 34 // Hoiatus 36 // Atención 38 // Varoitus 40 // Avertissement 42 // Προειδοποίηση 44 // Urozoreenje 46 // Figyelem 48 // 50 אזהרה // Avvertenza 52 // 警告 54 // 경고 56 // Ispejimas 58 // Bīdinājums 60 // Waarschuwing 62 // Advarsel 64 // Ostrzeżenie 66 // Aviso 68 // Atenție 70 // Urozoreenje 72 // Предупреждение 74 // Varning 76 // Oporozilo 78 // Výstraha 80 // Uyarı 82 // Попередження 84 // US/CA Warning 86 // US Atención 88 // CA Avertissement 90 // AU Warning 92

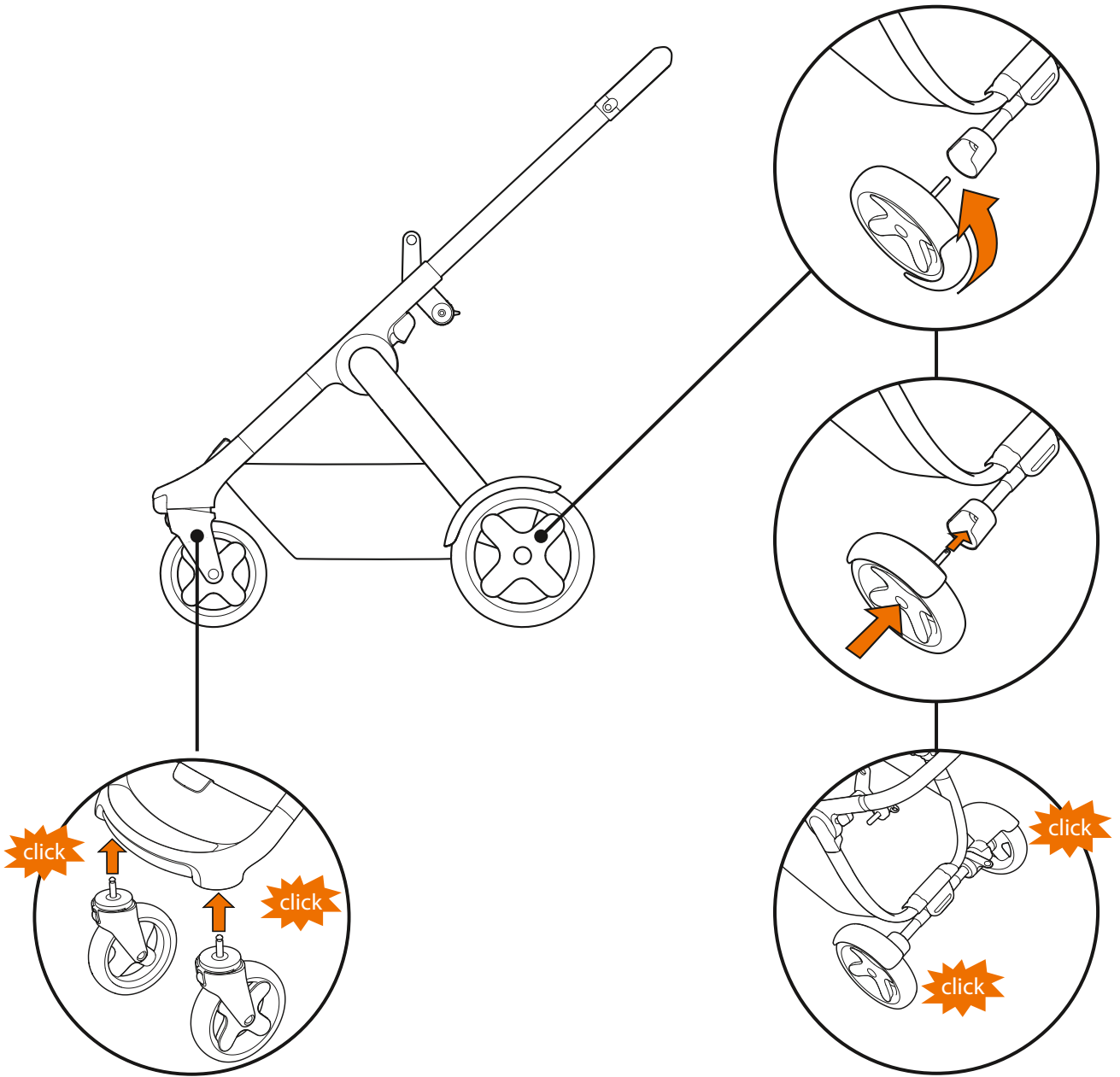
# Set-up chassis

تركيب الهيكل // Съдържание // 安裝底座 // 安裝底座 // Sestavení rámu // Gestell zusammenbauen // Opsætning af stel // Kere ülesseadmine // Equipo del chasis // Runko // Réglage du châssis // Συναρμολόγηση πλαισίου //  
Sastavljanje postolja kolica // Váz összeszerelése // התקנת התושבת // Montaggio telaio // シャーシの組み立て // 골격 설치 // Montuojama ratai // Korpusa iestatišana // Opbouw onderstel // Montering av ramme // Ustawienie  
ramy // Montagem do chassis // Montaj şasiu // Nameštanje okvira // Установка шасси // Mon tera underrede // Okvir za namestitev // Zostavenie rámu // Çerçevenin kurulması // Монтаж шасі

1

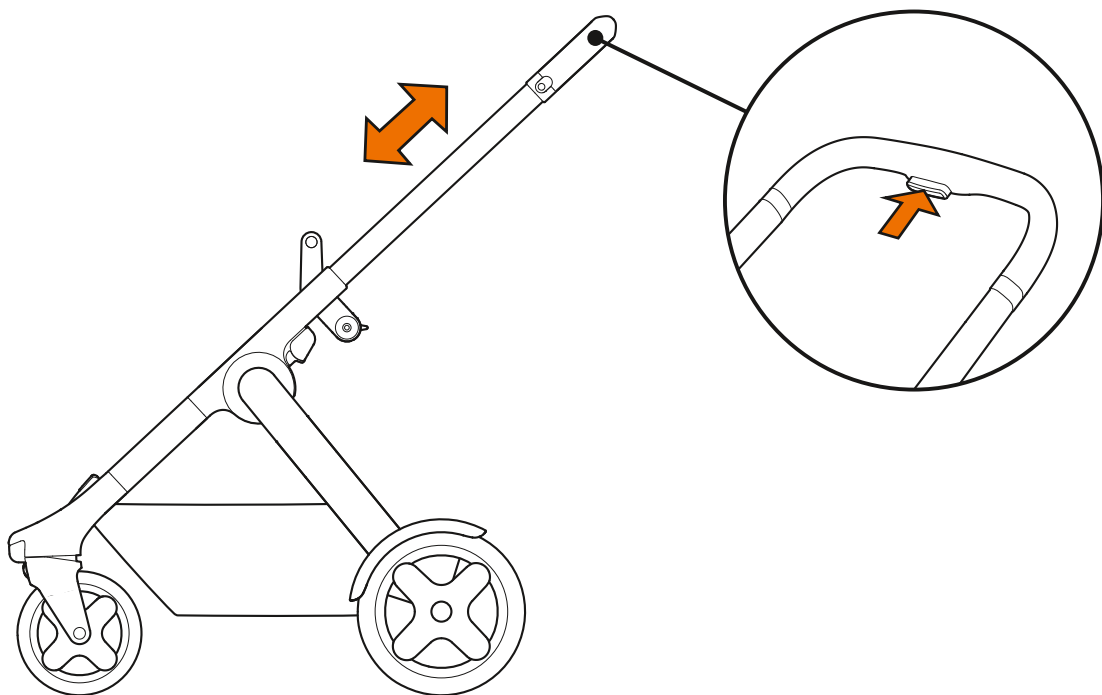


# 2



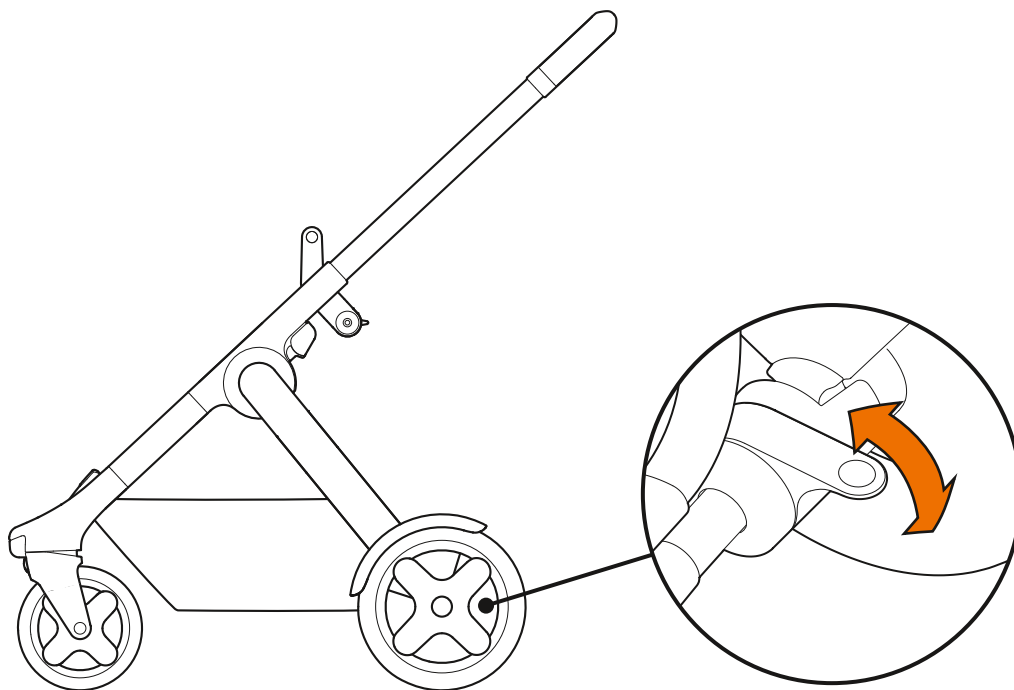
# Handle

المقبض // Дръжка // 把手 // 把手 // Držadlo // Griff // Håndtag // Käepide // Asidero // Kahva // Poignée // Λαβή // Ručka // Fogantyú // מנעול // Maniglia // ハンドル // 손잡이 // Rankena // Rokturis // Duwbeugel // Håndtak // Uchwyt // Puxador // Måner // Ručka // Ручка // Handtag // Ročaj // Rukoväť // Kol // Ручка



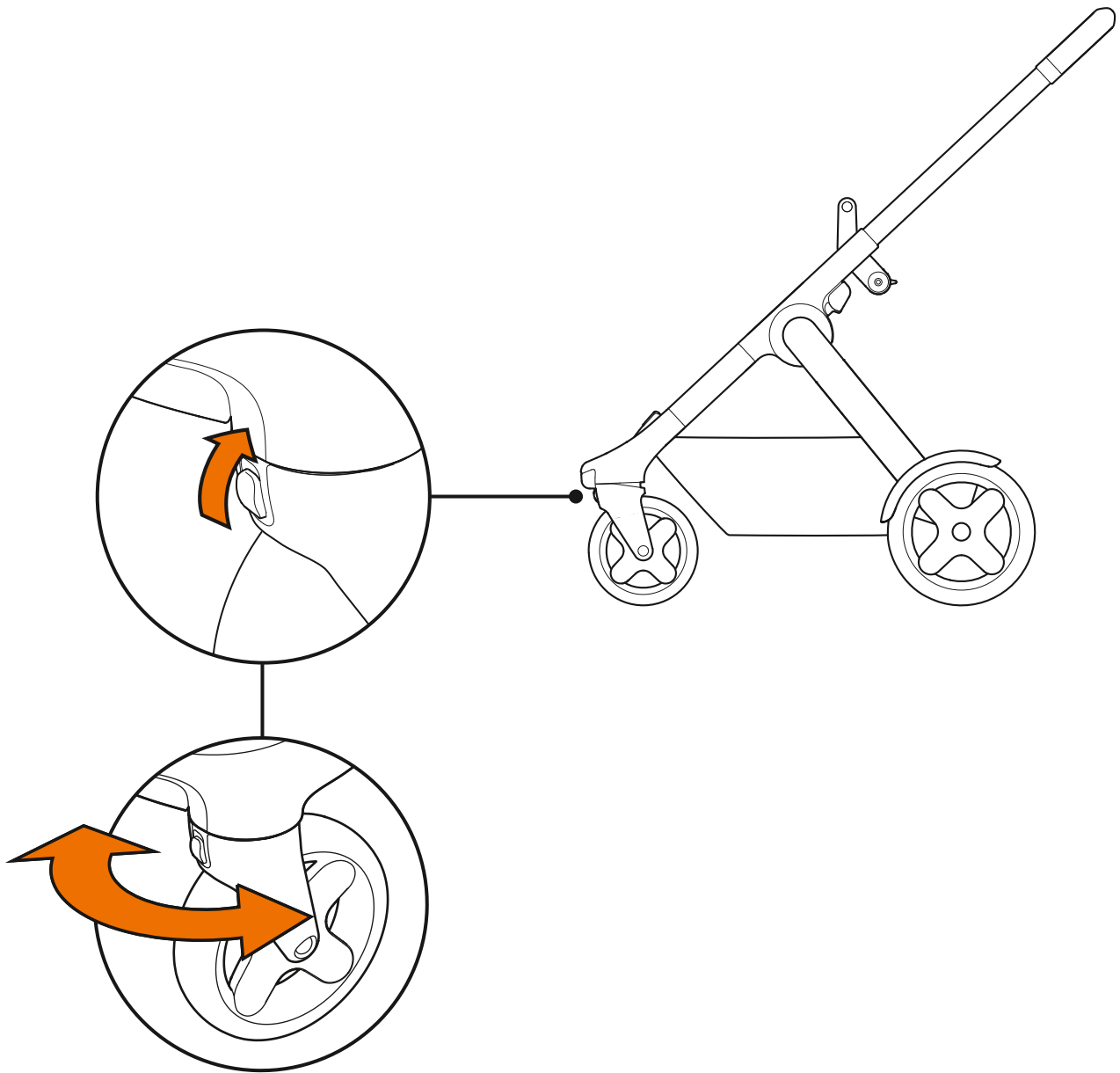
# Brakes

الفرامل // Спирачки // 刹车 // 剎車 // Brzda // Bremse // Bremsen // Pidurid // Frenos // Jarrut // Freins // Φρένα // Kočnice // Fékek // בלמים // Freni // ブレーキ // 브레이크 // Stabdžiai // Bremzes // Remmen // Bremsen // Hamulce // Travões // Frâne // Kočnice // Тормоза // Browsers // Zavore // Brzdy // Frenler // Тальма

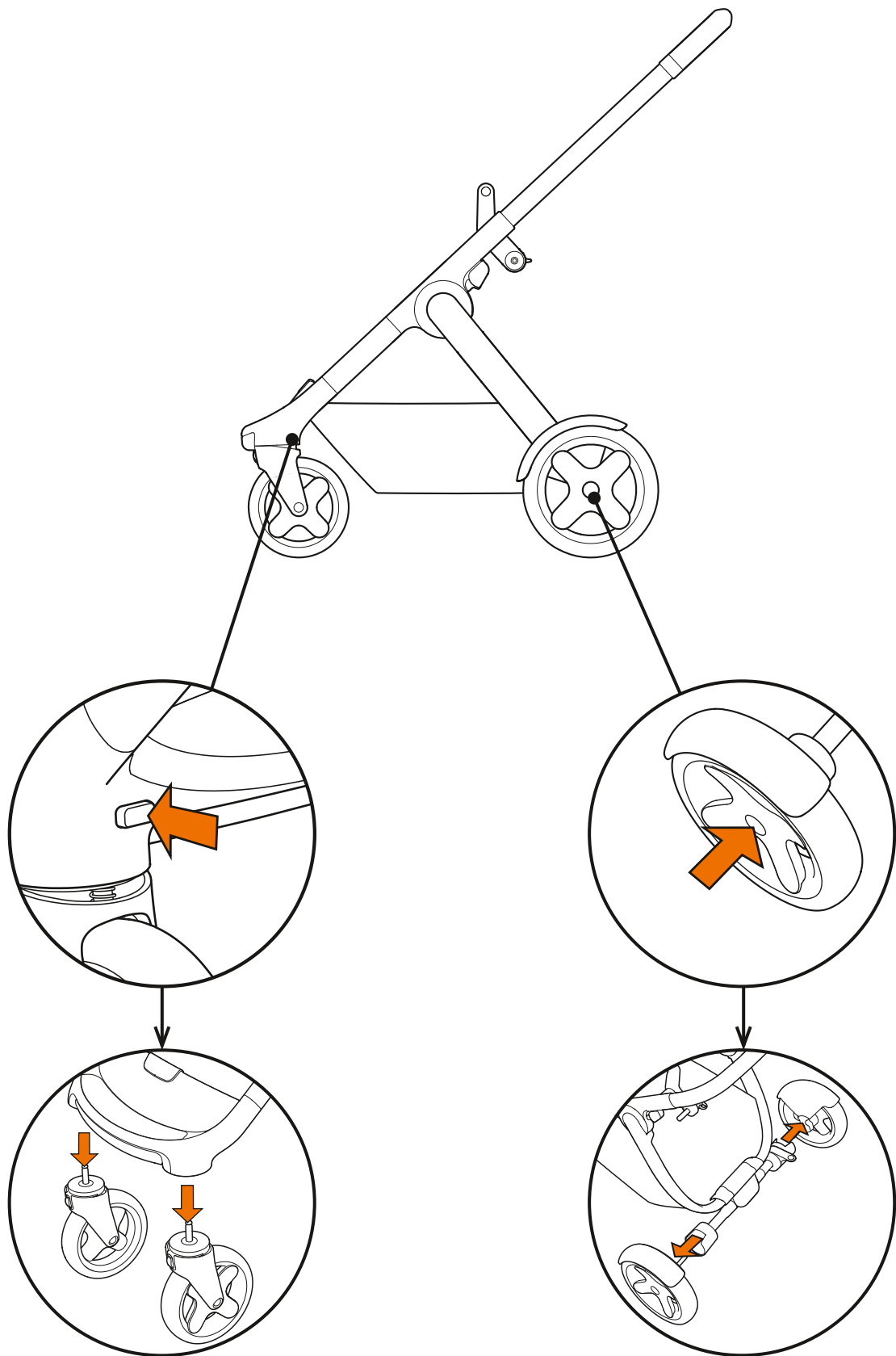


# Wheels

العجلات // Колела // 車輪 // 车轮 // Kolečka // Räder // Hjul // Rattad // Ruedas // Pyörät // Roues // Τροχοί // Kotači // Kerekek // גלגלים // Ruote // 車輪 // 바퀴 // Ratai // Riteņi // Wielen // Hjul // Kólká // Rodas // Roți // Točkovi // Koneca // Hjul // Kolesa // Kolesá // Tekerlekler // Koneca



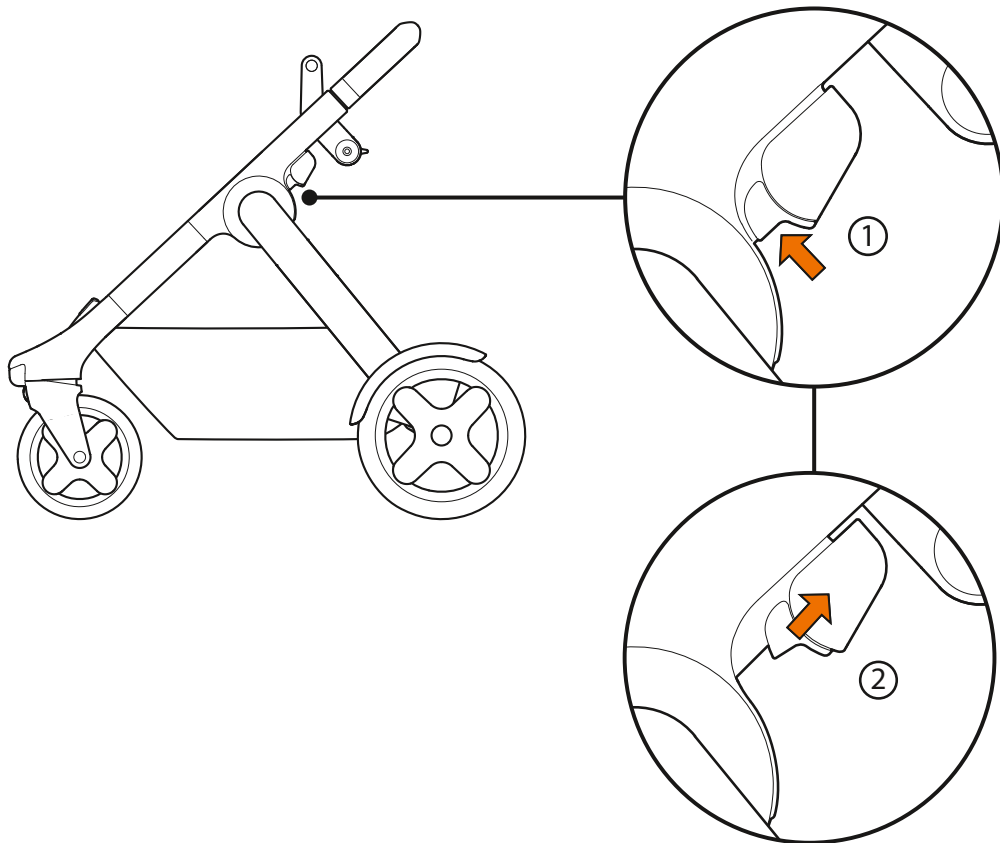




# Folding

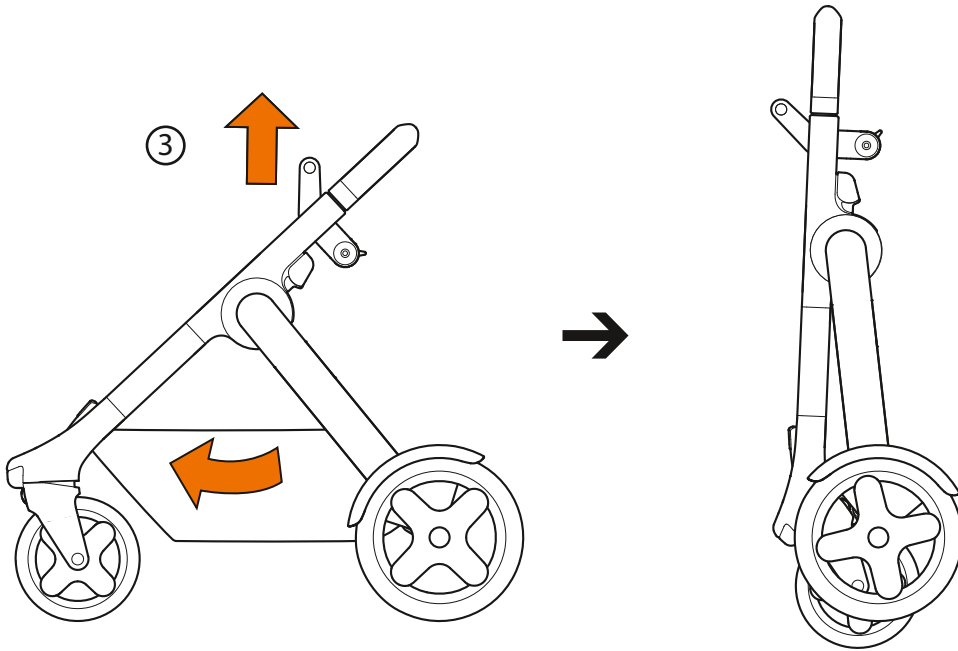
الطي // Сгъване // 折叠 // 折疊 // Sklápění // Zusammenklappen // Sammenklapning // Kokkupanemine // Plegador // Taite // Pliage // Διπλωμα // Sklapanje // Összecsukás // קיפול // Riponimento // 折り畳み // 접기 // Sudedamas // Locišana // Inklappen // Sammenlegging // Skladanie // Como dobrar // Pliere // Sklapanje // Складывание // Hopfällning // Zlaganje // Zloženie // Katlama // Складання

## 1



---

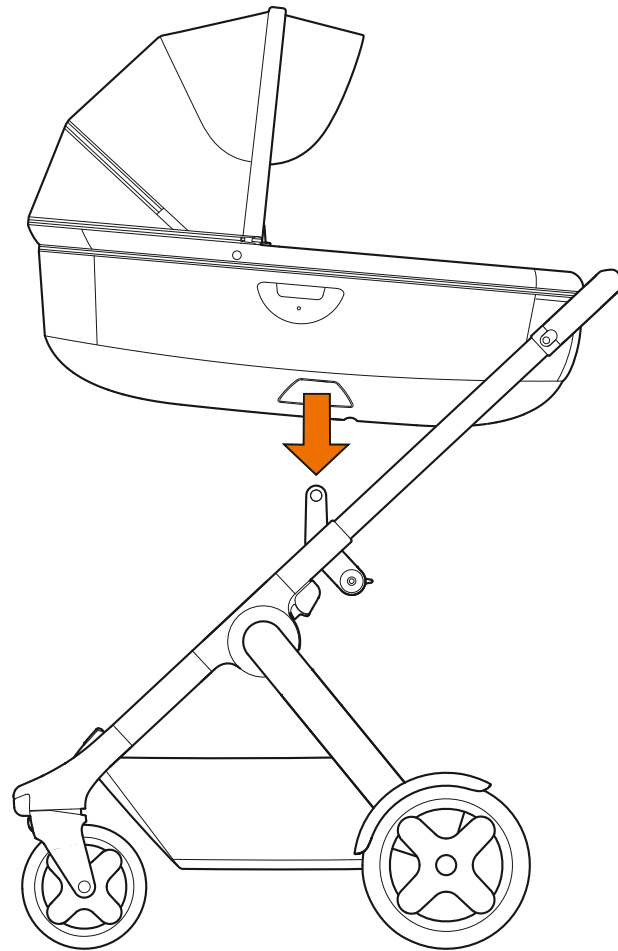
# 2



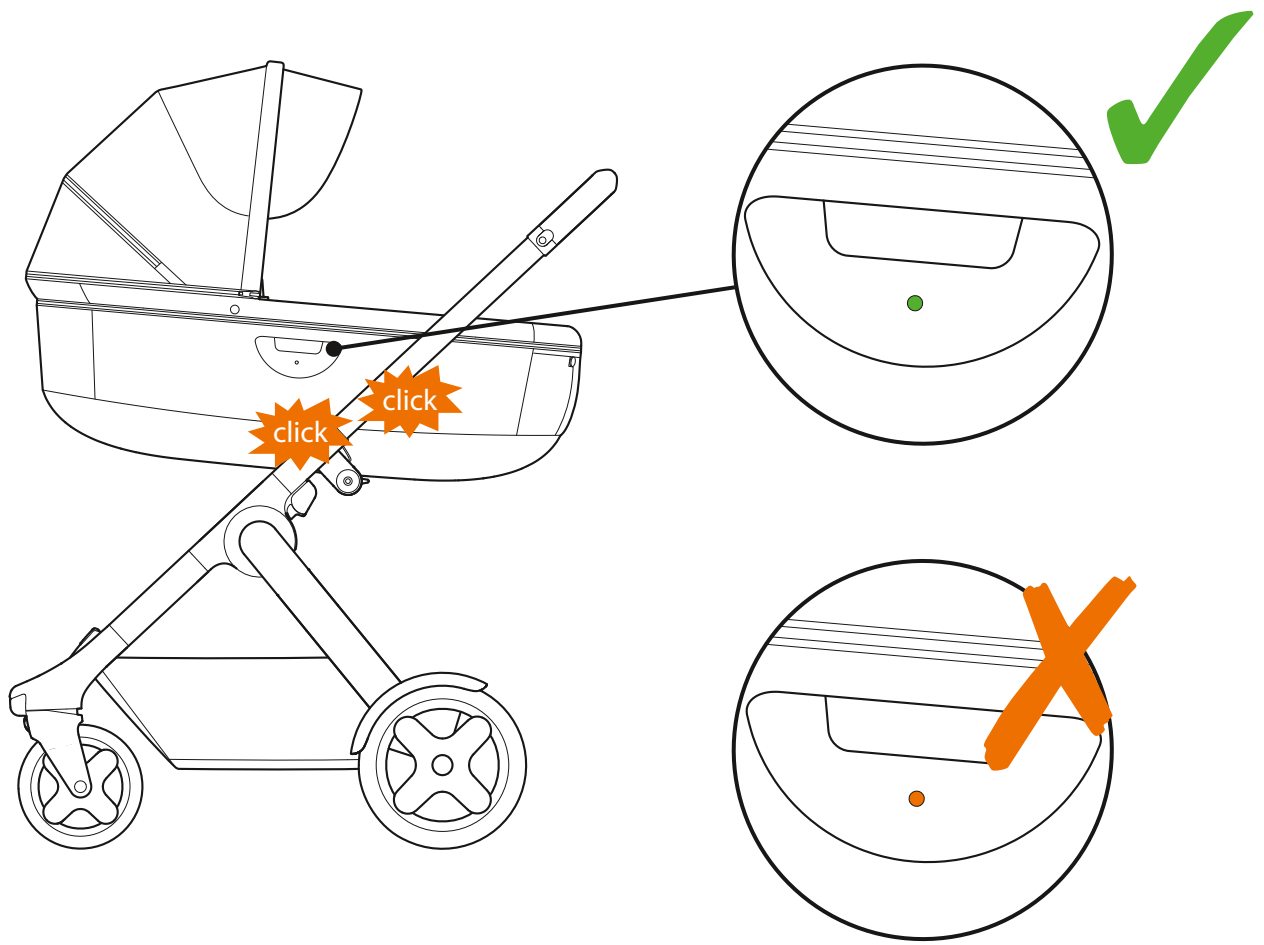
# Attach carry cot

تثبيت العربة القابل // Прикрепване на кошчето за пренас // 加挂婴儿床 // Upevnění hlubokého lůžka // Tragetasche anbringen // Fastgøring af liggedel // Cuco acoplado // Vankrikorvi kinnitamine // Kiinnittä kantokoppa // Attache de la nacelle // Σύνδεση πορτ μπλεϊνέ // Pričvrščivanje nosiljke // Mózeskosár rögzítése // חיבור הסל-קלי // Fissaggio navetta // 携帯ベッドの取り付け // 아기 침대 부착 // Nešiojamo lopšio tvirtinimas // Pārnēsājamās kulbas pievienošana // Bevestiging reiswieg // Slik fester du bærebagen // Montaż nosidelka // Fixação da alfofa // Prindere landou // Pričvrščivanje nosiljke // Крепление люльки // Fästa liggedel // Pritrditev košare // Pripevnenie prenosnej vaničky pre dieťa // Ana kusağının takılması // Прикріплення переносної люльки

1



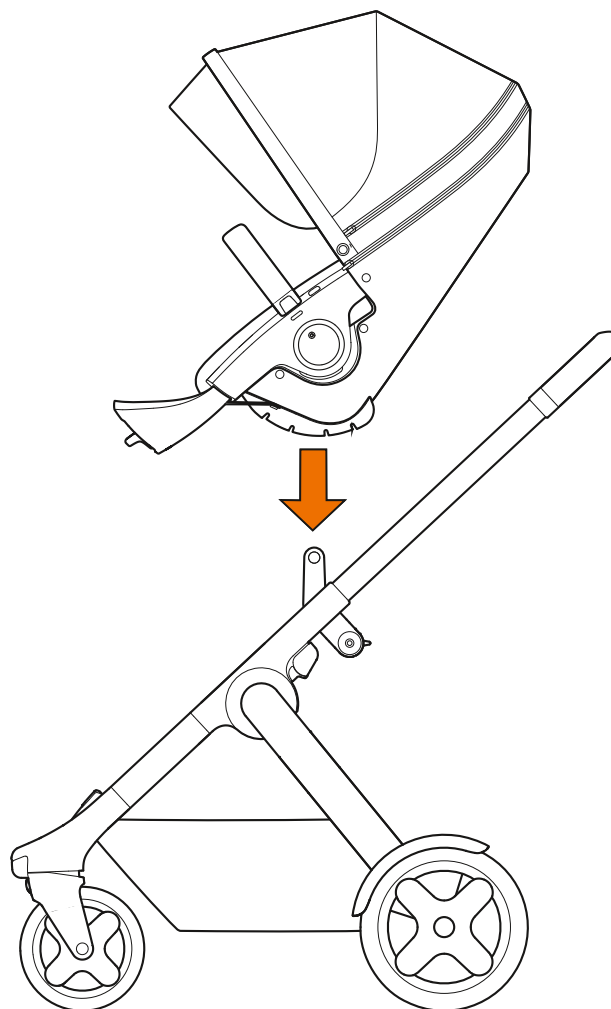
# 2



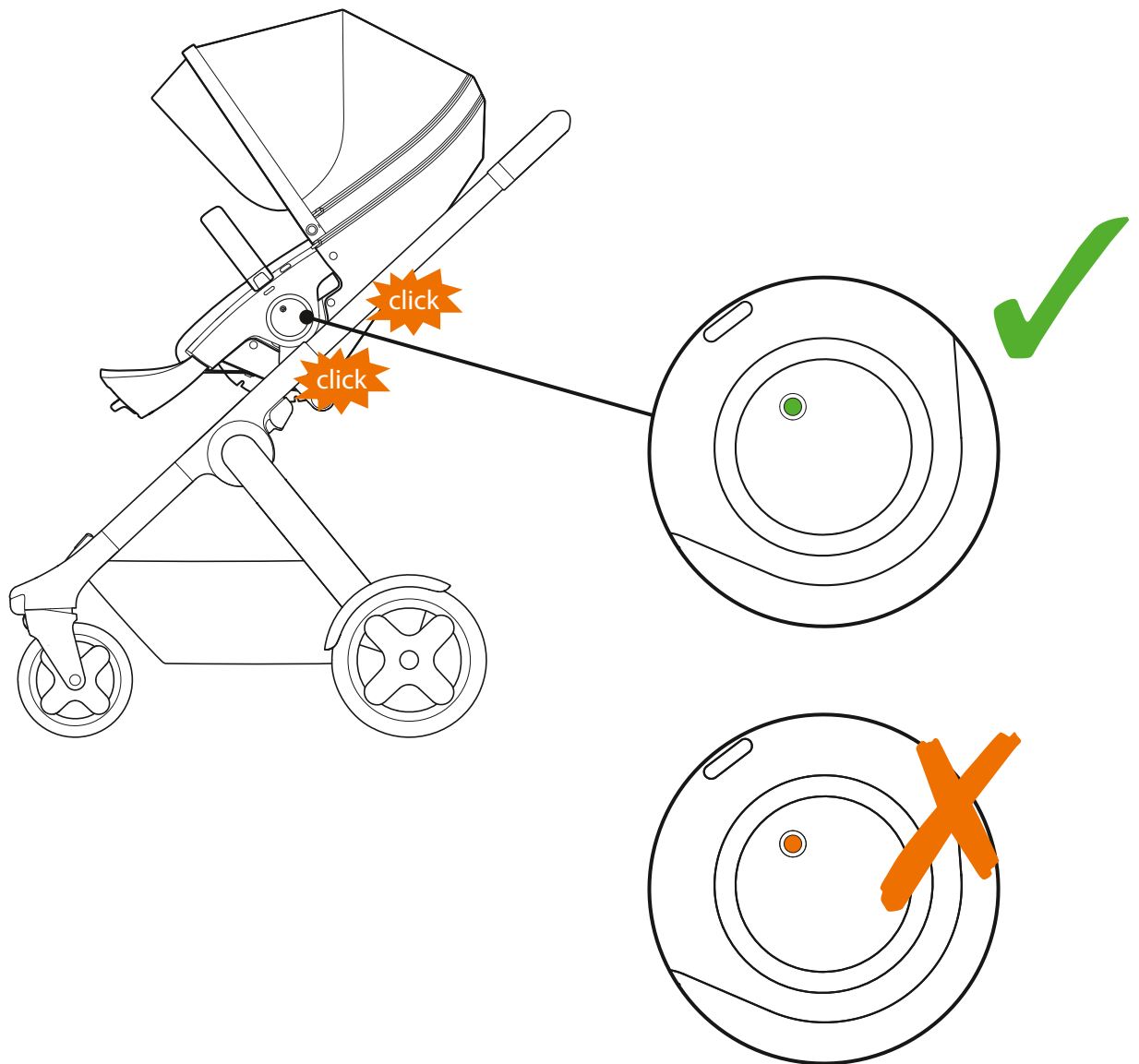
# Attach seat

تثبيت المقعد // Прикрепване на седалката // 加挂座椅 // 加掛座椅 // Upevnění sedačky // Sitzmontage // Fastgøring af sæde // Istme kinnitamine // Asiento acoplado // Attache du siège // Σύνδεση καθίσματος // Pričvrščivanje sjedalice // Ülés rögzítése // חיבור המושב // Fissaggio seggiolino // シートの取り付け // 좌석핀 부착 // Pritvirtinama sėdynė // Pievienojiet sēdekli // Bevestiging zitje // Slik fester du setet // Montaż siedziska // Fixação do assento // Prindere scaun // Pričvrščivanje sedišta // Установка сиденья // Fästa sittdel // Pritrditev sedeža // Pripevnenie sedačky // Koltuğun takılması // Прикріплення сидіння

1



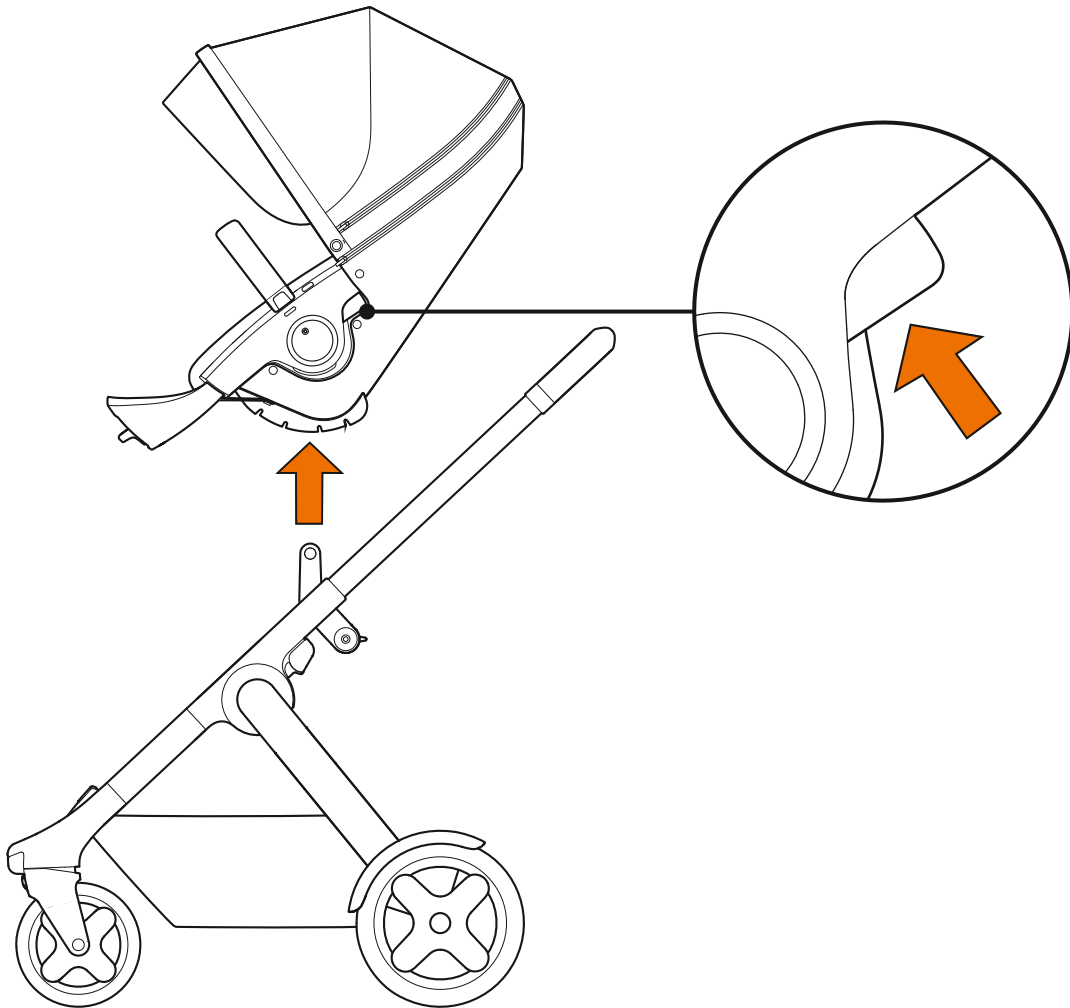
# 2



# Sitting direction

اتجاه الجلوس // Посока на сядане // 坐向 // 坐向 // Směr sezení // Sitzrichtungen // Sidderetning // Istumissuund // Dirección de asiento // Istumasuunta // Direction de l'assise // Κατεύθυνση καθίσματος // Smjer sjedenja // Ülészírány // כיוון הישיבה // Direzione di seduta // 着座方向 // 앉는 방향 // Sédėjimo kryptis // Sēdēšanas virziens // Zitrichting // Sitteretning // Kierunek siedzenia // Direcção do assento // Poziția de ședere // Smer sedenja // Направление сиденья // Sittriktning // Smer sedenja // Smer sedenia // Oturma yönü // Направление взгляда

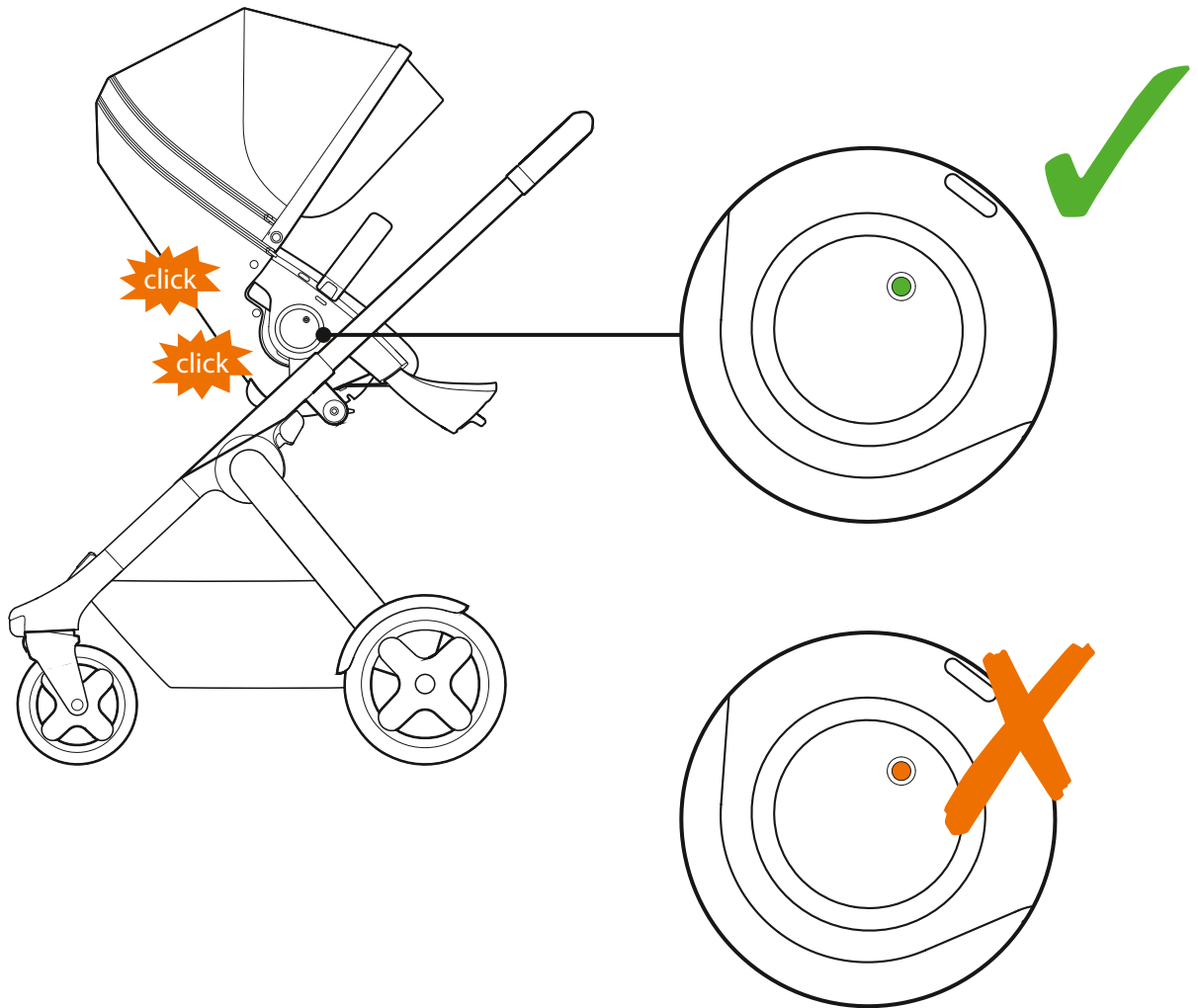
## 3





---

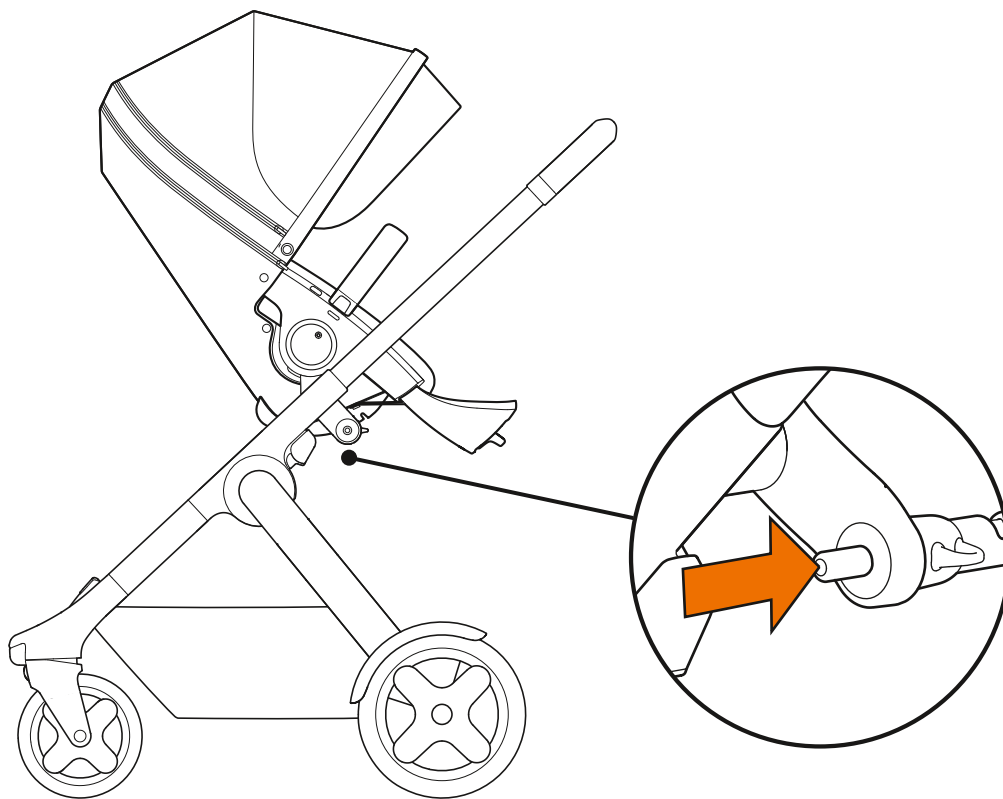
# 4



# Seat angle

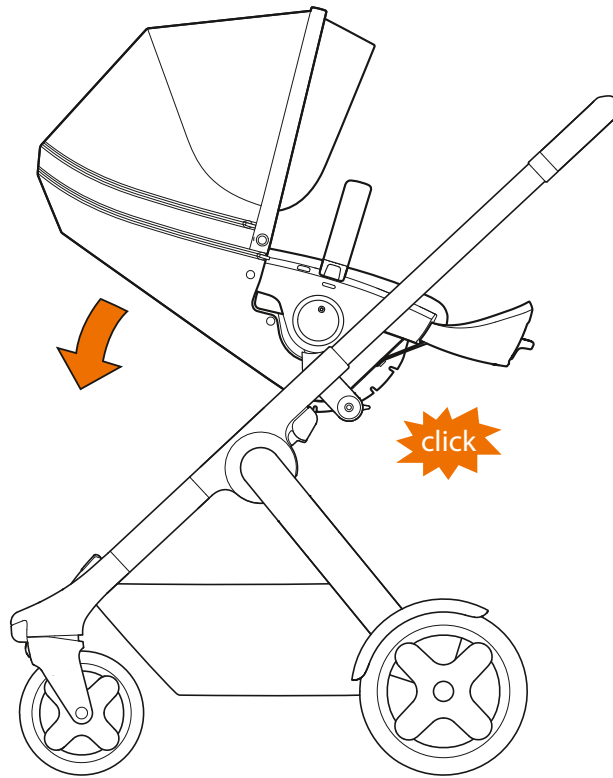
زاوية المقعد // Бгъл на седалката // 座椅角度 // 座椅角度 // Úhel sedačky // Sitzwinkel // Sædevinkel // Istme nurk // Ângulo del asiento // Istuimen kallistuskulma // Angle d'assise // Γωνία καθίσματος // Kut sjedalice // Ülés dőlésszöge // זווית הישיבה // Angolo di seduta // シートの角度 // 좌석판 각도 // Sėdynės kampas // Sėdekļa leņķis // Zithoek // Setevinkel // Kąt nachylenia siedziska // Ângulo do assento // Unghi scaun // Ugao sedišta // Угол наклона сиденья // Sittdelsvinkel // Kot sedenja // Sklon sedačky // Koltuk açısı // Кут сидіння

1



---

# 2



# IMPORTANT – Read the instructions carefully before use and keep them for future reference

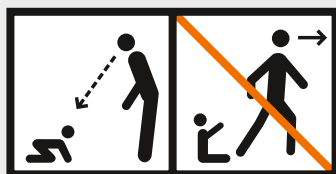
## Important information

- This product is suitable for children from 6 months and up to 15 kg with a seat unit, and from 0 months and up to 9 kg with a carry cot.
- For new born babies carried in the seat unit, the most reclined position is recommended.
- No additional mattress shall be added to the carry cot unless recommended by the manufacturer.
- The parking device shall be engaged when placing and removing the children.
- Maximum permissible load for load carrying accessories is 2 kg.
- Any load attached to the handle and/or on the back of the backrest and/or on the sides of the vehicle will affect the stability of the vehicle.
- The vehicle should be inspected, maintained, cleaned and/or washed routinely.
- The vehicle shall be used only for up to the number of children for which it has been designed.
- Accessories not approved by the vehicle manufacturer shall not be used.
- The carry cot is suitable for a child who cannot sit up unaided, roll over and cannot push itself up on its hands and knees. Maximum weight of the child using the carry cot is 9 kg.
- Carrying handles shall be left out of the carry cot during use, or completely hidden in their pockets.
- Use only replacement parts supplied or provided by the manufacturer.
- Be aware of the risk of open fire and other sources of strong heat, such as electric bar fires, gas fires, etc. in the near vicinity of the carry cot.
- The carry cot handles and bottom should be inspected regularly for signs of damage and wear.
- Never use the carry cot on a stand.

### This chassis shall only be used in the following combinations:

- Stokke® Crusi™ Chassis + Stokke® Stroller Seat
- Stokke® Crusi™ Chassis + Stokke® Stroller Seat + Stokke Crusi™ Sibling seat
- Stokke® Crusi™ Chassis + Stokke® Stroller Carry Cot
- Stokke® Crusi™ Chassis + Stokke® Stroller Carry Cot + Stokke Crusi™ Sibling seat
- Stokke® Crusi™ Chassis + Stokke® iZi Go™
- Stokke® Crusi™ Chassis + Stokke® iZi Go™ + Stokke Crusi™ Sibling seat
- Stokke® Crusi™ Chassis + Stokke® iZi Sleep™
- Stokke® Crusi™ Chassis + Stokke® iZi Sleep™ + Stokke Crusi™ Sibling seat

## WARNING



- Never leave your child unattended.
- Ensure that all locking devices are engaged before use.
- To avoid injury ensure that your child is kept away when unfolding and folding this product.
- Do not let your child play with this product.
- Always use the restraint system (seat unit only).
- Check that the pram body or seat unit or car seat attachment devices are correctly engaged before use.
- This product is not suitable for running or skating.
- Do not let other children play unattended near the carry cot.
- Do not use if any part is broken, torn or missing.
- Always maintain full control of the vehicle when operating the stroller. Keep both hands on the vehicle handles at all times during operation.
- Use extra caution when operating the vehicle on or near uneven ground (potholes, cracks, curbs, steps, cobble stone, etc.).
- Do not park or leave the vehicle unattended on uneven ground or on an incline. Always park the vehicle on flat, even ground.
- Do not allow anyone to use the vehicle unless that person has read and fully understood the warnings and instructions in this User Guide prior to use. Ensure that all users have the necessary physical capabilities and experience to operate this vehicle.
- Never use the vehicle on escalators.
- Use extra caution if using the vehicle on public transport such as bus, trains etc.
- Overloading, incorrect folding or the use of non-approved accessories may damage or break this vehicle. Read the instructions.
- Never fold the vehicle with a child nearby. Always keep the child clear of any moving parts when making adjustments.
- Do not use the seat unit of this product as a car seat.
- Never lift the carry cot by the canopy/hood.
- The mattress must always be placed with the textile opening facing down.
- If the stroller is being used with a car seat, note that this car seat does not replace a cot or a bed. Should your child need to sleep, then it should be placed in a suitable pram body, cot or bed.
- This seat unit is not suitable for children under 6 months.

# Right of complaint and Extended Warranty

Applicable worldwide in respect of Stokke® Crusi™, hereinafter referred to as the "product".

## RIGHT OF COMPLAINT

The customer has a right of complaint pursuant to the consumer protection legislation applicable at any given time, which legislation may vary from country to country.

Generally speaking, STOKKE AS does not grant any additional rights over and above those laid down by the legislation applicable at any given time, although reference is made to the "Extended Warranty" described below. The rights of the customer under the consumer protection legislation applicable at any given time are additional to those under the "Extended Warranty", and are not affected thereby.

## STOKKE "EXTENDED WARRANTY"

However, STOKKE AS, Parkgata 6, N-6003 Ålesund, Norway, grants an "Extended Warranty" to customers who register their product in our Warranty Database. This may be done via our web page [www.stokkewarranty.com](http://www.stokkewarranty.com). Upon registration, a warranty certificate will be issued and sent to the customer electronically (e-mail) or by ordinary mail.

Registration in the Warranty Database entitles the owner to an "Extended Warranty" as follows:

- **3-year warranty** against any manufacturing defect in the product.

The "Extended Warranty" also applies if the product has been received as a gift or purchased second-hand. Consequently, the "Extended Warranty" may be invoked by whoever is the owner of the product any given time, within the warranty period, and subject to the warranty certificate being presented by the owner.

The STOKKE "Extended Warranty" is conditional upon the following:

- Normal use.
- The product only having been used for the purpose for which the product is intended.
- The product having undergone ordinary maintenance, as described in the maintenance/instruction manual.
- Upon the "Extended Warranty" being invoked, the warranty certificate shall be presented, together with the original date-stamped purchase receipt. This also applies to any secondary or subsequent owner.
- The product appearing in its original state, hereunder that the only parts used have been supplied by STOKKE and are intended for use on, or together with, the product. Any deviations herefrom require the prior written consent of STOKKE.
- The serial number of the product not having been destroyed or removed.

The STOKKE "Extended Warranty" does not cover:

- Issues caused by normal developments in the parts making up the product (e.g. colouration changes, as well as wear and tear).
- Issues caused by minor variations in materials (e.g. discoloration between parts).
- Issues caused by extreme influence from external factors like sun/light, temperature, humidity, environmental pollution, etc.
- Damage caused by accidents/mishaps - for example any other objects having bumped into the product or any person having overturned the product by colliding with it. The same applies if the product has been overloaded, for example in terms of the weight placed on it.
- Damage inflicted on the product by external influence, for example when the product is being shipped as luggage.
- Consequential damage, for example damage inflicted on any persons and/or any other objects.
- If the product has been fitted with any accessories that have not been supplied by Stokke, the "Extended Warranty" shall lapse.
- The "Extended Warranty" shall not apply to any accessories that have been purchased or supplied together with the product, or at a subsequent date.

STOKKE will under the "Extended Warranty":

- Replace or – if STOKKE thus prefers – repair the defective part, or the product in its entirety (if necessary), provided that the product is delivered to a retailer.
- Cover normal transport costs for any replacement part/product from STOKKE to the retailer from whom the product was purchased. – No transport costs on the part of the purchaser are covered under the terms of the warranty.
- Reserve the right to replace, at the time of the warranty being invoked, defective parts by parts that are of approximately the same design.
- Reserve the right to supply a replacement product in cases where the relevant product is no longer being manufactured at the time of the warranty being invoked. Such product shall be of corresponding quality and value.

How to invoke the "Extended Warranty":

Generally speaking, all requests relating to the "Extended Warranty" shall be made to the retailer from whom the product was purchased. Such request shall be made as soon as possible after any defect has been discovered, and shall be accompanied by the warranty certificate as well as the original purchase receipt.

Documentation/evidence confirming the manufacturing defect shall be presented, normally by way of the product being brought along to the reseller, or otherwise being presented to the reseller or a STOKKE sales representative for inspection.

The defect will be remedied in accordance with the above provisions if the reseller or a STOKKE sales representative determines that the damage is caused by a manufacturing defect.

## الحق في الشكوى والضمان الممتد

يسري في جميع أنحاء العالم فيما يتعلق "Stokke® Crusi" هزاز النوم، الذي يُشار إليه فيما يلي باسم المنتج.

### الحق في الشكوى

للمعمل الحق في رفع الشكاوى بموجب تشريع حماية المستهلك المطبق في أي وقت، والذي قد يختلف من بلد لآخر. بوجه عام، لا تمنح شركة STOKKE AS أي حقوق إضافية أكثر من التي يفرضها التشريع المطبق في أي وقت، إلا أنه تمت الإشارة إلى "الضمان الممتد" الموضح أدناه. حقوق المستهلك طبقاً لتشريع حماية المستهلك المطبق في أي وقت تعد حقوقاً إضافية لتلك المذكورة في "الضمان الممتد"، ولا تتأثر بها.

### "الضمان الممتد" من قبل شركة STOKKE

على الرغم من ذلك، فإن شركة STOKKE AS، Parkgata ٦، ٦٠٠٣-N Ålesund, Norway، تمنح "ضماناً ممتداً" للعملاء الذين قاموا بتسجيل منتجهم في قاعدة بيانات الضمان لدينا. ويمكن عمل ذلك عن طريق موقعنا [www.stokkewarranty.com](http://www.stokkewarranty.com). بعد التسجيل، ستصدر شهادة الضمان ويتم إرسالها للمعمل عن طريق البريد الإلكتروني أو عبر البريد العادي.

### يمنح التسجيل في قواعد بيانات الضمان للمعمل الحق في الحصول على "ضمان ممتد" بناءً على ما يلي:

- ضمان ثلاث سنوات ضد أي عيوب في التصنيع في هذا المنتج.

يتم تطبيق "الضمان الممتد" إذا كان المنتج قدم على شكل هدية أو تم شراؤه فرز ثاني. وبناءً على ذلك، فإنه يمكن طلب "الضمان الممتد" من أي مالك للمنتج أيًا كان في أي وقت خلال فترة الضمان، شريطة أن يقدم المالك شهادة الضمان.

### "الضمان الممتد" من قبل شركة STOKKE مشروط بما يلي:

- الاستخدام العادي.
- استخدام المنتج للغرض الذي صمم من أجله فقط.
- خضوع المنتج للصيانة المنصوص عليها في كتيب الصيانة والتعليمات.
- يجب تقديم شهادة الضمان عند طلب "الضمان الممتد" بالإضافة إلى وصل الشراء الأصلي المؤرخ. ليل الصيانة والإرشادات التانوي.
- ظهور المنتج في حالته الأصلية، وبموجب ذلك فإن الأجزاء المستخدمة فقط تم تزويدها من قبل شركة STOKKE وتعتبر مُعدة للاستخدام بمفردها أو مع المنتج أي اختلاف عما سبق يتطلب موافقة كتابية مسبقة من قبل شركة STOKKE.
- يجب ألا يكون الرقم المسلسل للمنتج قد تمت إزالته أو تشويبه.

### "الضمان الممتد" من شركة STOKKE لا يغطي ما يلي:

- الأمور الناتجة عن التغييرات الطبيعية التي طرأت على أجزاء المنتج (على سبيل المثال: تغييرات في اللون بالإضافة إلى البلى والتمزق).
- الأمور الناتجة عن التغييرات الطفيفة في المواد (على سبيل المثال: اختلاف الألوان بين الأجزاء).
- الأمور الناتجة عن التأثير الكبير من عوامل خارجية مثل الشمس/الضوء، أو الحرارة، أو الرطوبة، أو التلوث البيئي وما إلى ذلك.
- التلف الناتج عن الحوادث - كأن تقفز أي أجسام أخرى داخل المنتج أو يقوم أي شخص آخر بقلب المنتج عن طريق التصادم معه. ويسري نفس ما سبق إذا تم تحميل المنتج بصورة زائدة عن الحد، كأن يتم وضع وزن زائد عليه.
- التلف الذي يُصيب المنتج والناتج عن تأثير خارج عن تأثير خارجي، على سبيل المثال، شحن المنتج ضمن أمتعة السفر.
- الأضرار التبعية، على سبيل المثال، التلف الواقع على أي شخص و/أو أي أشياء أخرى.
- لن يطبق "الضمان الممتد" إذا تم تزويد المنتج بأي ملحقات.
- للمنتج غير تلك التي توفرها شركة STOKKE.
- لن يطبق "الضمان الممتد" على الملحقات التي يتم شراؤها مع المنتج أو التي يتم شراؤها أو تقديمها بتاريخ لاحق.

### «ستقوم STOKKE بموجب «الضمان الممتد» بما يلي:»

- استبدال أو إصلاح- إذا فضلت شركة STOKKE هذا- الجزء الذي به الخلل، أو المنتج بأكمله (إذا لزم الأمر) شريطة توصيل هذا المنتج إلى بائع التجزئة.
- تغطية تكاليف النقل الاعتيادية لأي قطع بديلة / منتج من شركة STOKKE لبائع التجزئة.
- الذي تم شراء المنتج منه. - لا يوجد تكاليف للنقل على عاتق المشتري طبقاً لشروط الضمان.
- حفظ الحق في استبدال القطع المعيبة بقطع لها نفس التصميم تقريباً في فترة المطالبة بالضمان.
- حفظ الحق في التزويد بقطع غير المنتج في حالة التوقف عن تصنيعه في فترة المطالبة بالضمان. ويكون للمنتج نفس الجودة والقيمة.

### كيفية المطالبة "بالضمان الممتد":

- بوجه عام، يتم التقدم بطلبات "الضمان الممتد" الضمان الممتد بائع التجزئة الذي تم شراء المنتج منه. ويتم عمل هذا الطلب في أسرع وقت ممكن بعد اكتشاف عيب في المنتج وتحصنه شهادة الضمان ووصل الشراء الأصلي.
- تقدم الوثائق/الأدلة التي تؤكد عيب تصنيع المنتج عادة عن طريق إحضار المنتج إلى البائع، أو بطريقة أخرى تفضل بتقديم إلى البائع أو ممثل مبيعات شركة STOKKE.
- سوف يتم إصلاح العيب طبقاً للشروط المذكورة أعلاه في حالة إقرار البائع أو ممثل مبيعات شرك STOKKE بوجود تلف نتيجة عيب التصنيع.

## هام - اقرأ التعليمات بعناية قبل استخدام والاحتفاظ بها للرجوع إليها في المستقبل

### معلومات مهمة

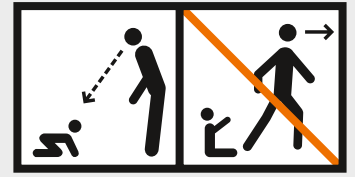
- هذا المنتج مناسب للأطفال بداية من سن ٦ أشهر حتى وزن ١٥ كجم مع وحدة المقعد، ومن الولادة حتى وزن ٩ كجم مع السرير النقال.
- بالنسبة للأطفال حديثي الولادة الذين يتم حملهم في وحدة المقعد، يوصى بوضع الاستلقاء تماماً.
- لا يلزم وجود حشية إضافية إلى السرير النقال للطفل إلا إذا أوصت الشركة المصنعة بذلك.
- يجب استخدام مكابح الحركة (الفرملة) عند وضع الأطفال أو إخراجهم من العربة.
- أقصى وزن مسموح به على الملحقات المخصصة لحمل الأغراض هو ٢ كجم.
- أي حمولة معلقة على المقبض و/أو على مسند الظهر و/أو على الجوانب ستؤثر على ثبات العربة.
- يجب فحص العربة وصيانتها وتنظيفها و/أو غسلها بصورة منتظمة.
- يجب استخدام العربة لعدد الأطفال الذي صممت لتستوعبه فقط.
- لا يجب استخدام الملحقات التي لم تعتمد عليها الشركة المصنعة للعربة.
- يناسب السرير النقال طفلاً لا يتمكن من الجلوس دون مساعدة أو التقلب ولا يمكنه تحريك نفسه باستخدام يديه وركبتيه. أقصى وزن للطفل الذي يستخدم السرير النقال هو ٩ كجم.
- يجب إبعاد مقابض الحمل الخاصة بالسرير النقال أثناء الاستخدام أو إخفاؤها تماماً في الجيوب المخصصة لها.
- يجب استخدام قطع الغيار التي تقدمها أو توفرها الشركة المصنعة.
- الرجاء الحذر من مخاطر التعرض لمصادر النار المكشوفة وغيرها من مصادر الحرارة الشديدة كالمداخن

- الكهربائية ومدافن الغاز وما إلى ذلك، إن وجدت على مقربة من السرير النقال.
- يجب فحص مقابض السرير النقال وقاعدته بانتظام بحثاً عن أماكن التلف أو البلى.
- لا تضع السرير النقال على حامل.

لا يجوز هذا الهيكل يمكن استخدامها في المجموعات التالية:

- Stokke® Crusi™ Chassis + Stokke® Stroller Seat
- Stokke® Crusi™ Chassis + Stokke® Stroller Seat + Stokke Crusi™ Sibling seat
- Stokke® Crusi™ Chassis + Stokke® Stroller Carry Cot
- Stokke® Crusi™ Chassis + Stokke® Stroller Carry Cot + Stokke Crusi™ Sibling seat
- Stokke® Crusi™ Chassis + Stokke® iZi Go
- Stokke® Crusi™ Chassis + Stokke® iZi Go™ + Stokke Crusi™ Sibling seat
- Stokke® Crusi™ Chassis + Stokke® iZi Sleep
- Stokke® Crusi™ Chassis + Stokke® iZi Sleep™ + Stokke Crusi™ Sibling seat

### تحذير: ⚠



- يمنع منعاً باتاً ترك الطفل بلا رقابة.
- يجب قبل الاستخدام التأكد من تثبيت كل مشابك الأقفال.
- لتجنب الإصابة يجب التأكد أن الطفل بعيد عن هذا المنتج عند فتحه أو طيه.
- لا تترك طفلك يلعب بالمنتج.
- يجب دائماً استخدام نظام التثبيت (وحدة المقعد فقط).
- قبل الاستخدام تحقق من التثبيت الصحيح لهيكل العربة أو لوحدة المقعد أو لأجهزة التثبيت بمقعد السيارة.
- لا يصلح هذا المنتج للجري أو التزلج.
- لا تترك أطفالاً آخرين يلعبون بالقرب من السرير النقال للطفل دون رقابة.

- لا تستخدم المنتج في حالة وجود جزء مكسور أو تالف أو مفقود.
- يجب الحفاظ دائماً على القدرة على التحكم بالكامل في العربة عند استخدام العجلات. كما يجب استخدام كلتا اليدين على مقابض العربة طوال وقت الاستخدام.
- يجب توخي مزيد من الحذر أثناء استخدام العربة على أرض غير مستوية أو بالقرب منها (مثل الحفر والشقوق والحواجز والدرج والشوارع المرصوفة بالأحجار).
- لا تقم بتثبيت أو ترك العربة دون رقابة على أرض غير مستوية أو على منحدر. يجب دائماً إيقاف العربة على أرض مستوية ومسطحة.
- لا تسمح لأي شخص باستخدام العربة إلا إذا قرأ واستوعب تمام الاستيعاب التحذيرات والإرشادات الواردة بدليل المستخدم هذا. وعليك أن تتأكد من أن جميع المستخدمين يتمتعون بالقدرات البدنية والخبرة اللازمة لاستعمال هذه العربة.
- لا تستخدم العربة أبداً على السلام الكهربائية المتحركة.
- يجب توخي مزيد من الحذر في حالة استخدام العربة في المواصلات العامة كالحافلات والقطارات، إلخ.
- قد تتسبب الحمولة الزائدة أو الطي الخاطئ أو استخدام الملحقات غير المعتمدة في تلف أو كسر هذه العربة. الرجاء قراءة الإرشادات.
- لا تقم بطي العربة أثناء وجود طفل على مقربة منها. يجب إبعاد الطفل دائماً عن أي أجزاء متحركة أثناء إجراء تعديلات.
- لا تستعمل وحدة المقعد لهذا المنتج كمقعد سيارة.
- لا تقم برفع السرير النقال من المظلة/الغطاء.
- يجب وضع فتحة النسيج في الحشية دائماً لأسفل.
- إذا يتم استخدام عربة مع مقعد السيارة، لاحظ أن هذا مقعد السيارة لا يحل محل المهدهد أو السرير. وينبغي أن تطفلك بحاجة إلى النوم، بكل بساطة، وينبغي وضعه في عربة أطفال تناسب راحة الجسم، والمهدد أو السرير.
- وحدة المقعد هذه غير مناسبة للأطفال دون سن ٦ أشهر.

# Важно – Прочетете внимателно инструкциите преди употреба и ги запазете за бъдещи справки

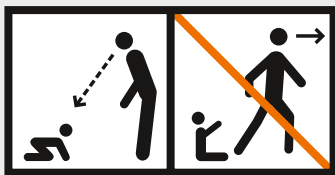
## Важна информация

- Този продукт е подходящ за деца на възраст над 6 месеца и с тегло до 15 кг (при варианта с модул на седалката) и за деца от 0 месеца и с тегло до 9 кг (при варианта с кошчето за пренасяне).
- При пренасяне на новородени в модула на седалката се препоръчва най-наклонената позиция.
- Не поставяйте допълнителен матрак в кошчето за пренасяне, освен ако производителят не препоръчва това.
- При поставяне и изваждане на детето устройството за спиране трябва да бъде активирано.
- Максималното допустимо натоварване за носещите аксесоари е 2 кг.
- Всеки товар, прикрепен към дръжката и/или върху задната страна на облегалката и/или върху страните на детската количка, ще окаже влияние върху нейната стабилност.
- Детската количка трябва редовно да се проверява, поддържа, почиства и/или пере.
- В детската количка трябва да се поставят толкова деца, за колкото тя е предназначена.
- Не трябва да се използват аксесоари, които не са одобрени от производителя на детската количка.
- Кошчето за пренасяне е подходящо за деца, които не могат да седят без чужда помощ, не могат да се преобръщат и да се изправят на ръце и колене. Максималното тегло на детето, което поставяте в кошчето за пренасяне, трябва да бъде 9 кг.
- По време на употреба дръжките на кошчето за пренасяне трябва да бъдат извън него или напълно да се приберат в техните джобове.
- Използвайте само резервни части, които са доставени или предоставени от производителя.
- Обърнете внимание, че съществува риск от пожар, ако поставите кошчето за пренасяне в непосредствена близост до камини и други източници на силна топлина, например електрически печки с реотани, газови печки и т.н.
- Трябва редовно да проверявате дръжките и дъното на кошчето за пренасяне за признаци на повреда и износване.
- Никога не използвайте кошчето за пренасяне върху поставка.

### Това шаси да се използва само в следните комбинации:

- Stokke® Crusi™ Chassis + Stokke® Stroller Seat
- Stokke® Crusi™ Chassis + Stokke® Stroller Seat + Stokke Crusi™ Sibling seat
- Stokke® Crusi™ Chassis + Stokke® Stroller Carry Cot
- Stokke® Crusi™ Chassis + Stokke® Stroller Carry Cot + Stokke Crusi™ Sibling seat
- Stokke® Crusi™ Chassis + Stokke® iZi Go™
- Stokke® Crusi™ Chassis + Stokke® iZi Go™ + Stokke Crusi™ Sibling seat
- Stokke® Crusi™ Chassis + Stokke® iZi Sleep™
- Stokke® Crusi™ Chassis + Stokke® iZi Sleep™ + Stokke Crusi™ Sibling seat

## ПРЕДУПРЕЖДЕНИЕ



- Никога не оставяйте вашето дете без надзор.
- Преди употреба се уверете, че всички блокиращи устройства са закрепени.
- При разгъването и сгъването на този продукт дръжте детето на разстояние от него, за да избегнете нараняване.
- Не позволявайте на детето да играе с този продукт.
- Винаги използвайте системата за обезопасяване (само за модула на седалката).
- Преди употреба проверете дали корпусът на детската количка, модулът на седалката или устройствата за прикрепване към седалката на автомобила са правилно закрепени.
- Този продукт не е подходящ за използване по време на бягане или пързляне с кьнки.
- Не позволявайте на други деца да играят без надзор около кошчето за пренасяне.
- Не използвайте този продукт, ако някоя част е повредена, износена или липсва.
- Винаги упражнявайте пълен контрол върху детската количка, когато я използвате. По време на употреба винаги хващайте дръжките на детската количка с двете си ръце.
- Бъдете особено внимателни, когато използвате детската количка върху или в близост до неравна повърхност (дупки, пукнатини, бордюри, стъпала, павирани участъци и т.н.).
- Не активирайте устройството за спиране и не оставяйте детската количка без надзор върху неравна повърхност или наклон. Винаги активирайте устройството за спиране на детската количка върху плоска, равна повърхност.
- Не позволявайте детската количка да се използва от лица, които преди използването не са прочели и разбрали напълно предупрежденията и указанията в това ръководство за употреба. Уверете се, че всички потребители имат необходимите физически способности и опит за използване на тази детска количка.
- Никога не използвайте детската количка върху ескалатори.
- Бъдете особено внимателни, ако използвате детската количка в обществен транспорт, като например автобус, влак и т.н.
- Претоварването, неправилното сгъване или употребата на неодобрени аксесоари може да доведе до повреда или счупване на детската количка. Прочетете указанията.
- Никога не сгъвайте детската количка, ако наблизо има дете. Когато регулирате детската количка, винаги дръжте детето на разстояние от всички движещи се части.
- Не използвайте модула на седалката на този продукт като седалка за автомобил.
- При повдигане никога не хващайте кошчето за пренасяне за сенника.
- Матракът трябва винаги да е поставен така, че текстилният отвор да сочи надолу.
- Ако количката се използва с една седалка за кола, имайте предвид, че това седалка за кола не може да замести едно легло или легло. Ако вашето дете трябва да спи, просто, това трябва да бъде поставен в костюм удобна количка тялото, детско креватче или легло.
- Този модул на седалката не е подходящ за деца под 6 месеца.



# Право на рекламация и разширена гаранция

Приложима навсякъде по света по отношение на детска количка Stokke® Crusi™, наричана по-долу за краткост **“продуктът”**

## ПРАВО НА РЕКЛАМАЦИЯ

Потребителят има право на рекламация в съответствие с приложимото към съответния момент законодателство за защита на потребителя, което може да се различава в отделните държави.

Като цяло, STOKKE AS не предоставя повече права на потребителите, освен тези, предвидени в приложимо към съответния момент законодателство, независимо от това, че се предоставя описаната по-долу **“Разширена гаранция”**. Правата на потребителя, произтичащи от приложимото към съответния момент законодателство за защита на потребителя, са в допълнение на тези по **“Разширената гаранция”** и не се изменят или отменят от нея.

## “РАЗШИРЕНА ГАРАНЦИЯ” НА STOKKE

Независимо от горното, STOKKE AS, Parkgata 6, N-6003 Ålesund, Норвегия, предоставя **“Разширена гаранция”** на потребителите, които регистрират своите продукти в нашата гаранционна база данни. Това може да се направи чрез нашата уеб-страница [www.stokkewarranty.com](http://www.stokkewarranty.com). При извършване на регистрация се издава гаранционен сертификат, който се изпраща на потребителя по електронен път (e-mail) или чрез обикновена поща.

Регистрацията в гаранционната база-данни предоставя на собственика

**“Разширена гаранция”** както следва:

- 3-годишна гаранция за производствени дефекти на продукта.

**“Разширената гаранция”** се прилага също и в случаите когато продуктът е бил получен като подарък или закупен втора ръка. Предвид на това, правата по **“Разширената гаранция”** могат да се упражняват от всяко лице, което към съответния момент в рамките на гаранционния период е собственик на продукта и представи гаранционен сертификат.

**“Разширената гаранция” STOKKE е подчинена на следните условия и изисквания:**

- Нормално ползване.
- Продуктът да е бил използван само за целта, за която е предназначен.
- Продуктът да е получавал редовна поддръжка, както е описано в ръководството за поддръжка/експлоатация.
- След позоваване на **“удължената гаранция”**, гаранционното удостоверение трябва да бъде представено заедно с оригиналната касова бележка с датата на покупката. Това се отнася и за следващите собственици.
- Продуктът да изглежда в първоначалното си състояние, вследствие на използване само на части, предоставени от STOKKE и предназначени за използване върху или заедно с продукта. Всякакви отклонения от това изискват предварителното писмено съгласие на STOKKE.
- Серийният номер на продукта да не е заличен или премахнат.

**“Разширената гаранция” STOKKE не покрива:**

- Случаи, дължащи се на развитието на естествени процеси в съставните части на продукта (напр. изменения в оцветяването, както и износване).
- Случаи, дължащи се на несъществени различия в материалите (напр. различия в цветовете на отделните части).
- Случаи, причинени от извънредно въздействие на външни фактори, като слънце/ светлина, температура, влажност, замърсяване на околната среда и др.
- Повреди, причинени от инциденти/злополуки – например падане от високо. Същото важи и в случай, че продуктът е бил претоварен, например при поставяне на тежест върху него.
- Повреди, причинени на продукта от външни въздействия, например в случаите, когато продукта е бил натоварван като багаж.
- Косвени повреди, например увреждания нанесени на лица и/или на други предмети.
- В случай, че за поправка на продукта са били използвани каквито и да е елементи, които не са доставени от Stokke, **“Разширената гаранция”** не се прилага.
- **“Разширената гаранция”** не важи по отношение на елементи които не са били закупени или доставени заедно с продукта, или на по-късна дата.

**При условията на “Разширената гаранция”, STOKKE ще:**

- Замени, или ако STOKKE така предпочита, поправи повредената част или продукта в неговата цялост (в случай на необходимост), при условие че продукта е предаден на търговец.
- Покрие обичайните транспортни разходи за подлежащата на замяна част/ продукт от STOKKE до търговеца от когото е бил закупен продукта. – Гаранцията не покрива транспортни разходи на самия купувач.
- Запазва правото си да замени, във всеки момент на упражняване на права по гаранцията, повредени части с части със сходен дизайн.
- Запазва правото си да достави заместващ продукт, в случаите когато съответния продукт вече не се произвежда към момента на упражняване на права по гаранцията. Такъв заместващ продукт следва да бъде с еквивалентно качество и цена.

**Как се упражняват права по “Разширената гаранция”:**

Като цяло, всякакви искания отнасящи се до **“Разширената гаранция”** се отправят до търговеца от когото е бил закупен продукта. Подобни искания следва да се отправят във възможно най-кратък срок след откриване на дефекта, и следва да са придружени от гаранционния сертификат, и от оригиналната касова бележка.

Следва да се представят документи/доказателства, потвърждаващи производствения дефект, като обикновено това става когато продукта бъде занесен на търговеца за оглед, или бъде предоставен на търговски представител на STOKKE.

Дефектът ще бъде отстранен в съответствие с горните правила, в случай че търговецът или търговски представител на STOKKE установи, че той е вследствие на производствен недостатък.

# 警告：使用前请仔细阅读用户说明书，并且请妥善保存供以后参照。如果不按照本说明书可能会影响儿童的安全。

## 重要信息

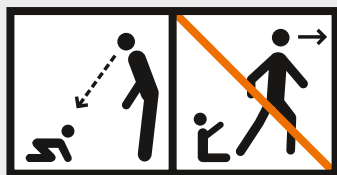
- 承重配件允许的最大负载是 2 公斤。
- 对于6个月以上到15公斤婴儿，本产品可和座椅 搭配使用；新生儿（6个月以下）到9公斤婴儿，可 和便携式婴儿床一起使用。
- 车辆上一次只能放置1个孩子。
- 本产品应定期进行检查、维护和清洗。
- 便携式婴儿床适合不会自己坐起来、翻身或不会爬的孩子使用。便携式婴儿床的最大承载是9公斤婴儿。
- 不使用时，切记将提手完全藏于口袋中。
- 如果手推车和汽车座椅一起使用，请注意该汽车 座椅不得代替睡床或床。如果孩子需要睡眠，则 应在合适的婴儿车、婴儿睡床或大床上睡。
- 请仅使用生产商提供的配件。
- 要小心预防车辆附近的明火风险以及强热源，比如电，煤气等引起的火灾。
- 应定期检查睡床提手和底部，防止损坏和磨损。

Stokke® Crusi™ 底盘只能按照以下组合使用：

- Stokke® Crusi™ 底盘 + Stokke® Xplory® & Crusi™ 座椅
- Stokke® Crusi™ 底盘 + Stokke® Crusi™ 便携式婴儿床
- Stokke® Crusi™ 底盘 + Stokke® IziGo™
- Stokke® Crusi™ 底盘 + Stokke® IziSleep™

执行标准：GB 14748-2006儿童推车安全要求

## 警告



**警告：**当儿童乘坐时，看护人不要离开。

**警告：**当与座椅搭配使用时，手推车不适合6个月以下的婴儿使用。

**警告：**请仅使用生产商提供的配件。

**警告：**在把手上放置任何负载都可能影响产品的稳定性，导致出现危险状况。

**警告：**手推车或睡床上不得使用厚度超过20毫米的床垫。请仅适用STOKKE所提供的床垫。

**警告：**放置床垫时，织物开口必须面朝下。

**警告：**除非生产商建议，否则不可添加其他床垫。

**警告：**使用车辆前，确保所有锁定装置都已处于锁定状态。

**警告：**当儿童乘坐时，必须使用安全带。

**警告：**安置或抱走孩子时，请务必开启停车闸。

**警告：**使用手推车时，要始终完全控制住它。使用过程中，双手要一直握住手推车把手。

**警告：**在不平整的路面上（洞穴、缝隙、路沿、鹅卵石等）或这种路面旁使用手推车时，要倍加小心。

**警告：**切勿在没人照看的情况下将手推车停靠在不平的路面或斜坡上。始终将手推车停靠在平整的路面上。

**警告：**不要让任何人使用手推车，除非他们在使用之前已阅读并完全知道本用户指南中的警告和说明。确保所有用户具备使用此手推车时所需的体力和经验。

**警告：**切勿在自动扶梯上使用手推车。

**警告：**在公交工具（如公共汽车、火车等）上使用手推车时要倍加小心。

**警告：**超负载、折叠不当或使用未经批准的配件可能会损坏或毁坏该车辆。请阅读说明。

**警告：**折叠车辆时切勿让孩子靠近。调整车辆时，要让孩子远离所有移动的零件。

**警告：**切勿通过顶棚/盖罩提起移动睡床。

**警告：**孩子位于手推车座椅中时，切勿提起座椅。切勿通过扶手提起座椅。

**警告：**切勿将手推车座椅用作汽车座椅。

**警告：**折叠或打开底盘时一定要非常小心，防止夹住小孩的手指和肢体。将底盘放进车子或从车子里拿出时要倍加小心。

**警告：**本产品不适合跑步或滑冰时使用。

# 投诉权和延长保修用

条文 适用于全球范围的 Stokke® Crusi™ (下称“产品”)。

## 投诉权

根据指定时间内适用的消费者保护法律，顾客有权提出投诉。不同国家的消费者保护法律各有不同。

一般来说，除指定时间内适用的法律所赋予的权利以外，STOKKE 不额外授予任何其它权利。顾客根据指定时间内适用的消费者保护法律而享有的权利是“延长保修”以外的附加权利，不受“延长保修”的影响。

## STOKKE 的“延长保修”服务

然而，如果客户将产品在我们的保修数据库中注册的话，则STOKKE AS, Parkgata 6, N-6003 AAlesund, Norway会为这些注册客户延长保修期。请登录我们的网站www.stokkewarranty.com。一旦注册成功，将会为客户发出一个电子版保修证书或者通过普通邮递为客户邮寄一份保修证书。

**注册保修数据库，顾客有权享受以下“延长保修”：**

- 产品的任何生产缺陷均可享受 3 年保修。

他人赠送的产品或二手购得的产品，“延长保修”同样适用。因此，只要是产品的拥有人，都可以在保修期内的任何时间凭保修证要求“延长保修”。

**享受 STOKKE “延长保修” 有以下条件限制：**

- 必须是正常使用。
- 产品必须是用于设计的的预定用途。
- 产品按照说明书的指引作保用和维修。
- 提出“延长保修”申请后，顾客应出示保用户凭证和印有原来日期的购买收据。以上规定同样适用于二手拥有人或之后的拥有人。
- 产品必需保持原状。只使用 STOKKE 提供的零部件，且只用于本产品或与本产品结合使用。如有任何改动，需征得 STOKKE 事先书面同意。
- 产品的序列号没有毁坏或撕去。

**STOKKE 的“延长保修”不包括：**

- 产品零部件正常老化造成的问题（如颜色变化、磨损等）。
- 材料微小差异造成的问题（如零部件色差等）
- 外部因素（如阳光/光照、温度、湿度、环境污染等）的极端影响造成的问题。
- 由意外/事故造成的损坏，例如外物撞到了产品或他人将产品推翻。如果产品超载，例如在产品上堆放重物，则也无法享受“延长保修”。
- 产品因外部影响受损伤，例如被当作行李运送。
- 间接损害，例如对其它人和/或其它物体造成的损害。
- 如果产品装有 Stokke 以外厂商提供的配件，“延长保修”即告失效。
- 对于购买产品时或购买之后附带购买或提供的任何配件，不享有“延长保修”。

**STOKKE 的“延长保修”服务包括：**

- 更换或修复（由STOKKE 选择）有缺陷的部件或整个产品（如有必要），但前提是要将产品交付给经销商。
- 支付将更换部件/产品从 STOKKE 运至经销商的一般运输费用。 - 本保用条款不涵盖买方的旅费。
- 保留在要求保用时，将有缺陷的部件换成设计大致相同的部件的权利。
- 倘若要求保用时相关产品已停产，则保留权利提供替代产品的权利。替代产品的质量和价值应与原产品一致。

**如何提出“延长保修”请求：**

一般来说，与“延长保修”有关的请求应向售出产品的经销商提出。发现产品缺陷后应尽快提出该请求，并附上保用凭证以及原来购买收据。

应出示证明制造缺陷的凭证/证据，通常做法是将产品交给经销商，或以其它方式交由经销商或 STOKKE 销售代表检查。

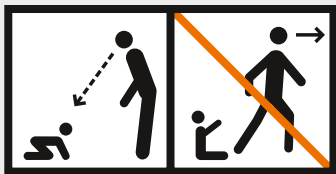
**如果经销商或 STOKKE 销售代表确定损坏是由制造缺陷所致，则应根据上述规定对缺陷进行纠正。**

# 重要提示：使用前請仔細閱讀說明，並且請妥善保存供以後參照。遵照這些說明。保障孩子的安全是您的責任。

## 重要資訊

- 承重配件允許的最大負載是 2 公斤。
- 本產品與移動睡床結合使用時，適合 9 公斤及以下的兒童使用，包括新生兒；與座椅裝置結合使用時，適合 15 公斤及以下的兒童使用，包括新生兒。
- 除非生產商建議，否則不可添加其他床墊。
- 放置床墊時，織物開口必須面朝下。
- 產品靜止時，務必要鎖上車閘。
- 切勿在該手推車上懸掛任何其他袋子。僅建議使用 Stokke 提供的袋子。
- 孩子位於手推車座椅中時，切勿提起座椅。切勿透過扶手提起座椅。
- 孩子位於手推車座椅中時，切勿提起座椅。
- 維護：定期清洗手推車，進行維護。確保所有功能正常運行。如果發現任何缺陷，請與您的零售商取得聯絡。

## 警告：



- 當兒童乘坐時，看護人不要離開。
- 在把手上放置任何負載都可能影響產品的穩定性，導致出現危險狀況。
- 使用車輛前，確保所有鎖定裝置都已處於鎖定狀態。
- 當兒童乘坐時，必須使用安全帶。
- 請僅使用生產商提供的配件。
- 警告：切勿在移動睡床上放置其他床墊。請僅使用 Stokke® 的原裝床墊。
- 安置或抱走孩子時，請務必開啟停車閘。
- 始終使用安全帶（座椅裝置）。
- 本產品應定期進行檢查、維護和清洗。
- 使用手推車時，要始終完全控制住它。使用過程中，雙手要一直握住手推車把手。
- 在不平整的路面上（洞穴、縫隙、路沿、鵝卵石等）或這種路面旁使用手推車時，要倍加小心。
- 切勿在沒人照看的情況下將手推車停靠在不平的路面或斜坡上。始終將手推車停靠在平整的路面上。
- 不要讓任何人使用手推車，除非他們在使用之前已閱讀並完全知道本用戶指南中的警告和說明。確保所有用戶具備使用此手推車時所需的體力和經驗。
- 切勿在自動扶梯上使用手推車。
- 切勿讓兒童推動手推車玩耍或在其附近玩耍。
- 在公交工具（如公共汽車、火車等）上使用手推車時要倍加小心。
- 超負載、折疊不當或使用未經批准的配件可能會損壞或毀壞該車輛。請閱讀說明。
- 折疊車輛時切勿讓孩子靠近。調整車輛時，要讓孩子遠離所有移動的零件。
- 切勿將手推車座椅用作汽車座椅。
- 不使用時，切記將提手完全藏於口袋中。
- 切勿透過頂棚/蓋罩提起移動睡床。
- 本產品不適合跑步或滑冰時使用。
- 切勿將該產品與 Stokke 未推薦的任何配件結合使用。
- 本座椅裝置不適合 6 個月以下的兒童

# 投訴權和延長保用

條文 適用於全球範圍的 Stokke® Crusi™ (下稱產品)。

## 投訴權

顧客有權根據指定時間適用之消費者保護律進行投訴，類似的法律可能因國家不同而有所區別。儘管提及下文描述之「延長保用」，一般而言，除在指定時間由適用法律規定之權利外，STOKKE AS 不向顧客授予超出該範圍之任何附加權利。

在指定時間適用之消費者保護法規定之顧客權

利，是「延長保用」權利以外之附加權利，因此不受影響。

## STOKKE「延長保用」服務

然而，如果客戶將產品在我們的保修資料庫中註冊的話，則STOKKE AS, Parkgata 6, N-6003 AAlesund, Norway會為這些註冊客戶延長保修期。請登錄我們的網站www.stokkewarranty.com。一旦註冊成功，將會為客戶發出一個電子版保修證書或者通過普通郵遞為客戶郵寄一份保修證書。

## 在保用資料庫中註冊後，擁有人享有以下「延長保用」服務：

- 「產品」中任何製造瑕疵之三年保用。

「延長保用」同時適用於作為禮品轉贈之「產品」或購得之二手「產品」。因此，在指定時間該「產品」之擁有人，均可在保用期內憑出示保用卡享受「延長保用」服務。

## STOKKE「延長保用」之條件如下：

- 正常使用。
- 「產品」於指定用途下使用。
- 「產品」依照保養/說明手冊所述之保養程序正常保養。
- 行使「延長保用」時，須出示保用卡，並同時出示加蓋日期章戳的原來購買發票。該項同樣適用於任何二手擁有人及後續擁有人。
- 須保持其原有狀態，依此只使用STOKKE所提供之零件，且零件須按指定用途使用於產品或與產品合併使用。任何與此偏離之情況均須取得STOKKE事前以書面同意。
- 產品的序列号没有毀壞或撕去。

## STOKKE「延長保用」的範圍不包括：

- 組成「產品」之零件正常老化所致之問題（如：顏色變化及磨損、破裂）。
- 材料中微小差異所致之問題（如：零件間的顏色差異）。
- 陽光/光線、溫度、濕度、環境污染等外部因素之極端影響所致之問題。
- 因意外/事故而對產品造成的損壞，例如任何其它物件撞擊產品或他人將產品推翻。如果產品超載，例如在產品上堆放重物，也不可享受延長保用。
- 外部影響對「產品」所造成之損害，如：將「產品」作為行李寄送而造成的。
- 間接損害，如：對任何人及/或任何其它物件所造成之損害。
- 如果「產品」加裝非由 Stokke 所提供之任何配件，則「延長保用」失效。
- 「延長保用」不適用於隨「產品」共同購買或提供、或稍後購買之任何配件。

## STOKKE 將根據「延長保用」：

- 更換或修理瑕疵零件（由 STOKKE 選擇）或整個「產品」（必要時），惟須將「產品」運送至經銷商處。
- 承擔任何更換零件/「產品」由 STOKKE 至購買「產品」之經銷商處的正常運輸費用。根據保用條款，不承擔購買者之旅途費用。
- 行使保用時，有權使用近似同等設計之零件以更換瑕疵零件。
- 行使保用時，如相關「產品」已停止生產，有權提供替代「產品」。該「產品」須具有同等品質和價值。

## 如何使用「延長保用」：

一般而言，所有涉及「延長保用」之請求均須向購買「產品」之經銷商提出。該請求須在發現任何瑕疵後盡快提出，並須同時出示保用卡及原來購買發票。

須出示證實生產瑕疵之證明資料/證據，一般經由將「產品」攜帶至經銷商處證明，或者向經銷商或 STOKKE 銷售代表出示「產品」進行查驗。

如經銷商或 STOKKE 銷售代表認定損壞是由製造瑕疵所致，則將根據以上條款對瑕疵加以修復賠償。

# Důležité upozornění – Přečtěte si návod pečlivě před použitím a uschovejte ho pro budoucí použití

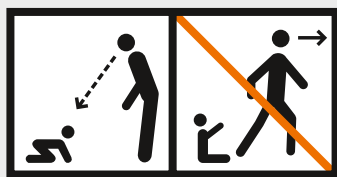
## Důležité informace

- Tento výrobek je vhodný pro děti ve věku od 6 měsíců s hmotností do 15 kg se sedačkovou jednotkou a od 0 měsíců do 9 kg s korbou.
- U novorozenců přenášejících v jednotce sedadla doporučujeme nastavit pozici s co největším záklonem.
- Bez doporučení výrobce nevkládejte do korby kočárku žádné další matrace.
- Při vkládání a vyjímání dítěte je nutné zajistit parkovací zařízení.
- Maximálně povolené zatížení přídatného nosného příslušenství jsou 2 kg.
- Jakýkoli náklad uchycený k madlu, k zadní části opěradla či ze stran kočárku může ohrozit stabilitu kočárku.
- Kočárek pravidelně kontrolujte, udržujte, čistěte a myjte.
- Používejte kočárek pouze pro takový počet dětí, pro který byl vyroben.
- Nepoužívejte příslušenství, které neschválil výrobce kočárku.
- Korba je vhodná pro dítě, které si nedokáže bez pomoci sednout, překulit se a které se samo neudrží na rukou a kolenou. Maximální hmotnost přepravovaného dítěte je 9 kg.
- Přenosná madla jsou během použití vytažena z korby nebo zcela ponechána v kapsách.
- Používejte pouze náhradní díly, které dodal či poskytl výrobce.
- Dbejte, aby se v blízkosti korby kočárku nevyskytoval otevřený oheň a ostatní zdroje silného žáru, jako jsou elektrické zářiče tepla apod.
- Dno a madla korby pravidelně kontrolujte, zda nejsou známky poškození či opotřebení.
- Nikdy nepokládejte korbu na podstavec.

### Tento podvozek se použijí pouze v těchto kombinacích:

- Stokke® Crusi™ Chassis + Stokke® Stroller Seat
- Stokke® Crusi™ Chassis + Stokke® Stroller Seat + Stokke Crusi™ Sibling seat
- Stokke® Crusi™ Chassis + Stokke® Stroller Carry Cot
- Stokke® Crusi™ Chassis + Stokke® Stroller Carry Cot + Stokke Crusi™ Sibling seat
- Stokke® Crusi™ Chassis + Stokke® iZi Go™
- Stokke® Crusi™ Chassis + Stokke® iZi Go™ + Stokke Crusi™ Sibling seat
- Stokke® Crusi™ Chassis + Stokke® iZi Sleep™
- Stokke® Crusi™ Chassis + Stokke® iZi Sleep™ + Stokke Crusi™ Sibling seat

## ⚠ VAROVÁNÍ:



- Má-li výrobek některou část zlomenou, prasklou nebo mu chybí, nepoužívejte jej. Při jízdě mějte kočárek vždy důsledně pod kontrolou. Obě ruce mějte vždy na drzadlech kočárku.
- Dbejte zvýšené opatrnosti při jízdě s kočárkem v nerovném terénu či v jeho blízkosti (výmoly, trhliny, obrubníky, schody, dlažební kostky atd.).
- Kočárek neparkujte ani nenechávejte bez dozoru na nerovném povrchu či ve svahu. Kočárek vždy parkujte na plochem a rovném povrchu.
- Kočárek dovolte používat pouze osobám, jež si přečetly varování a pokyny v této uživatelské příručce a porozuměly jejich obsahu. Před používáním kočárku se ujistěte, zda mají všichni uživatelé nezbytné fyzické předpoklady a zkušenosti s obsluhou.
- Kočárek nikdy nepoužívejte na eskalátorech.
- Dbejte zvýšené opatrnosti při přepravě kočárku veřejnou dopravou, například autobusem, vlakem atd.
- V důsledku přetěžování, nesprávného složení nebo použití neschváleného příslušenství může dojít k poškození kočárku či jeho prasknutí. Přečtěte si pokyny.
- Kočárek nikdy neskládejte v blízkosti dítěte. Při jakémkoli seřizování dbejte, aby se dítě nepřibližovalo k žádným pohyblivým částem.
- Sedačkovou jednotku tohoto výrobku nepoužívejte jako autosedačku.
- Nikdy nezvedejte korbu za stříšku/kryt.
- Matraci vždy umístěte textilním otvorem směrem dolů.
- Pokud kočárek je používán s autosedačkou, Upozorňujeme, že tato autosedačka nenahrazuje dětskou postýlku nebo postel. Pokud se vaše dítě potřebovat spát, prostě měla by být umístěna v obleku komfortní kočárek tělo, dětskou postýlku nebo postel.
- Toto sedadlo není vhodné pro děti ve věku do 6 měsíců.

# Právo na reklamaci a rozšířená záruka

Platí celosvětově pro produkt Stokke® Crusi™, který je dále uveden jen jako „produkt“.

## PRÁVO NA REKLAMACI

Zákazník má právo na reklamaci v souladu s legislativou na ochranu spotřebitele platnou v daném období; tato legislativa se může v jednotlivých zemích lišit.

Společnost STOKKE AS neposkytuje obecně žádná další práva rozšiřující práva stanovená legislativou platnou v daném období, třebaže zde upozorňujeme na „rozšířenou záruku“ popsanou dále. Kromě práv popsaných v části „Rozšířená záruka“ platí práva zákazníka podle legislativy na ochranu spotřebitele platné v daném období, která nejsou těmito ustanoveními nijak dotčena.

## „ROZŠÍŘENÁ ZÁRUKA“ SPOLEČNOSTI STOKKE

Společnost STOKKE AS se sídlem v norském Ålesundu, Parkgat 6, N-6003 N6, poskytuje rozšířenou záruku pro zákazníky, kteří registrují své produkty v naší záruční databázi. Tuto registraci lze provést prostřednictvím našich webových stránek [www.stokkewarranty.com](http://www.stokkewarranty.com). Po dokončení registrace vydáme záruční osvědčení a zašleme jej zákazníkovi v elektronické podobě (e-mailem) nebo běžnou poštou.

Registrace do záruční databáze poskytuje vlastníkovi tuto „rozšířenou záruku“:

- 3letá záruka na veškeré výrobní vady produktu.

„Rozšířená záruka“ se rovněž vztahuje na případy, kdy byl produkt získán jako dar nebo zakoupen z druhé ruky. V důsledku toho může nároky vyplývající z „rozšířené záruky“ uplatňovat každý vlastník produktu kdykoli během záruční doby, v souladu se záručním osvědčením předloženým vlastníkem.

„Rozšířená záruka“ poskytnutá společností STOKKE je podmíněna splněním těchto podmínek:

- Běžné použití.
- Produkt byl používán pouze k zamýšlenému účelu.
- U produktu byla prováděna řádná údržba popsaná v návodu k použití.
- Při uplatňování nároků vyplývajících z „rozšířené záruky“ musí být předloženo záruční osvědčení spolu s originálním dokladem o koupi s vyznačeným datem. To platí i pro druhého nebo dalšího majitele.
- Produkt musí být v původním stavu; jediné díly, které mohou být u produktu použity, musí být dodány společností STOKKE a musí být určeny pro daný produkt. Jakékoliv odchylky vyžadují předchozí písemný souhlas společnosti STOKKE.
- Výrobní číslo produktu nesmí být odstraněno ani poškozeno.

„Rozšířená záruka“ poskytovaná společností STOKKE se nevztahuje na tyto případy:

- Problémy způsobené normálním opotřebením dílů, z nichž se produkt skládá (například změny barvy a opotřebením).
- Problémy způsobené drobnými odchylkami v materiálu (například barevné rozdíly mezi díly).
- Problémy způsobené extrémním vlivem vnějších faktorů – například slunce / světlo, teploty, vlhkost, znečištění prostředí atd.
- Poškození vzniklá z důvodu nahodilé události nebo nehody, např. náraz předmětu do produktu nebo převrácení produktu při kolizi s osobou. Toto se vztahuje také na případy, kdy byl produkt přetížen, např. na základě hmotnosti zatížení.
- Poškození produktu způsobené vnějšími vlivy například v případech, kdy produkt byl zaslán jako zavazadlo.
- Následné škody - například škody způsobené kteroukoli osobou nebo jinými objekty.
- Jestliže byl produkt vybaven jakýmkoli doplňky, které nebyly dodány

společností Stokke, „rozšířená záruka“ zaniká.

- „Rozšířená záruka“ se nevztahuje na žádné příslušenství, které bylo pořízeno nebo dodáno společně s produktem nebo později.

V souladu s „rozšířenou zárukou“ společnost STOKKE:

- Vymění nebo – pokud tomu STOKKE dává přednost – opraví vadný díl nebo případně celý produkt za předpokladu, že byl produkt dodán prodejci.
- Uhradí prodejci, od kterého byl produkt za-koupen, běžné
- Náklady na dopravu jakéhokoli náhradního dílu / produktu společnosti STOKKE. V souladu se záručními podmínkami nebudou kupujícímu hrazeny žádné cestovní náklady vzniklé v souvislosti s dílem.
- Si vyhrajuje právo vyměnit v době, kdy byly uplatněny nároky vyplývající ze záruky, vadné díly za díly zhruba stejného designu.
- Si vyhrajuje právo dodat náhradní produkt v případech, kdy se v době uplatnění nároku vyplývajícího ze záruky, již příslušný produkt nevyrobí. Takový produkt musí být odpovídající kvality a hodnoty.

Jak uplatnit nároky plynoucí z „rozšířené záruky“:

Veškeré požadavky související s „rozšířenou zárukou“ musí být obecně uplatněny u pro-dejce, od kterého byl produkt zakoupen. Tyto požadavky musí být předloženy co nejdříve po zjištění jakékoli závady a musí být provázeny záručním osvědčením a originálním dokladem o koupi.

Musí být předložena dokumentace / důkazy

o výrobní vadě, za normálních okolností musí být produkt předán nebo jinak prezentován prodejci či obchodnímu zástupci společnosti STOKKE ke kontrole.

Závada bude opravena v souladu s výše uvedenými ustanoveními v případech, kdy prodejce nebo obchodní zástupce společnosti STOKKE rozhodne, že škoda byla způsobena výrobní vadou.

# Wichtig – Lesen Sie die Hinweise sorgfältig vor der Benutzung und bewahren Sie sie gut auf

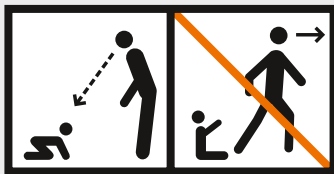
## Wichtige Informationen

- In Kombination mit einer Sitzeinheit eignet sich dieses Produkt für Kinder ab 6 Monate und bis zu 15 kg, und mit einer Babytrage für Kinder ab der Geburt und bis zu 9 kg.
- Wenn neugeborene Babys im Sitz transportiert werden, wird die flachste Liegestellung empfohlen.
- In der Tragetasche darf keine zusätzliche Matratze verwendet werden, außer wenn vom Hersteller empfohlen.
- Beim Hineinlegen und Herausnehmen des Kindes muss die Bremse eingerastet sein.
- Die zulässige Höchstlast für lasttragendes Zubehör beträgt 2 kg.
- Am Griff, an der Rückenlehne oder an den Seiten des Wagens befestigte Lasten beeinträchtigen die Stabilität des Wagens.
- Der Wagen ist regelmäßig zu kontrollieren, zu warten sowie zu reinigen.
- Der Wagen darf nur für die Anzahl der Kinder verwendet werden, für die er bestimmt ist.
- Nicht vom Hersteller zugelassene Zubehörteile dürfen nicht verwendet werden.
- Die Tragetasche ist geeignet für Kinder, die sich noch nicht selbstständig aufsetzen, auf die Seite rollen oder auf Hände und Knie stützen können. Die Tragetasche darf nur für Kinder bis zu einem Gewicht von 9 kg verwendet werden.
- Während der Benutzung müssen die Tragegriffe von der Tragetasche entfernt oder vollständig in ihren Taschen verstaut werden.
- Nur vom Hersteller gelieferte Ersatzteile verwenden.
- Bitte beachten, dass offenes Feuer und andere starke Hitzequellen wie offene Elektroheizungen, Gasflammen usw. in der Nähe der Tragetasche gefährlich sind.
- Die Griffe und der Boden der Tragetasche sind regelmäßig auf Beschädigungen und Verschleiß zu kontrollieren.
- Die Tragetasche nie auf einem Ständer abstellen.

### Dieses Chassis ist nur in den folgenden Kombinationen zu verwenden:

- Stokke® Crusi™ Chassis + Stokke® Stroller Seat
- Stokke® Crusi™ Chassis + Stokke® Stroller Seat + Stokke Crusi™ Sibling seat
- Stokke® Crusi™ Chassis + Stokke® Stroller Carry Cot
- Stokke® Crusi™ Chassis + Stokke® Stroller Carry Cot + Stokke Crusi™ Sibling seat
- Stokke® Crusi™ Chassis + Stokke® iZi Go™
- Stokke® Crusi™ Chassis + Stokke® iZi Go™ + Stokke Crusi™ Sibling seat
- Stokke® Crusi™ Chassis + Stokke® iZi Sleep™
- Stokke® Crusi™ Chassis + Stokke® iZi Sleep™ + Stokke Crusi™ Sibling seat

## ⚠ ACHTUNG:



- Lassen Sie Ihr Kind niemals unbeaufsichtigt.
- Vergewissern Sie sich vor der Benutzung, dass alle Verriegelungen geschlossen sind.
- Um Verletzungen zu vermeiden, vergewissern Sie sich, dass Ihr Kind sich nicht in unmittelbarer Nähe befindet, wenn Sie den Wagen auf- oder zusammenklappen. .
- Lassen Sie Ihr Kind nicht mit dem Wagen spielen.
- Verwenden Sie immer das Rückhaltesystem (nur Sitzeinheit).
- Vergewissern Sie sich vor der Benutzung, dass das Kinderwagengestell bzw. der Sitz oder die Autositzbefestigung korrekt eingerastet sind.
- Dieser Wagen ist nicht zur Verwendung beim Laufen oder Skaten geeignet.
- Lassen Sie andere Kinder nicht unbeaufsichtigt in der Nähe der Tragetasche spielen.
- Nicht verwenden, wenn Teile beschädigt oder gerissen sind oder fehlen.
- Achten Sie bei der Benutzung des Kinderwagens immer darauf, dass Sie die volle Kontrolle über das Gefährt behalten. Halten Sie den Griff des Gefährts immer mit beiden Händen fest.
- Bei der Benutzung des Gefährts auf oder in der Nähe von unebenen Untergründen (z.B. Schlaglöcher, Risse, Bordsteine, Stufen, Kopfsteinpflaster) ist besondere Vorsicht geboten.
- Lassen Sie das Gefährt nie unbeaufsichtigt auf unebenen Untergründen oder abschüssigen Flächen zurück. Stellen Sie das Gefährt immer auf ebenen, geraden Flächen ab.
- Erlauben Sie die Benutzung des Gefährts nur denjenigen, die die Warnhinweise und Anweisungen in dieser Anleitung vor dem Gebrauch sorgfältig gelesen und verstanden haben. Stellen Sie sicher, dass jeder Benutzer über die erforderlichen körperlichen Voraussetzungen und die notwendige Erfahrung zur Benutzung dieses Gefährts verfügt.
- Das Gefährt darf auf Rolltreppen nicht benutzt werden.
- Bei der Benutzung des Gefährts in öffentlichen Verkehrsmitteln wie Bussen, Zügen usw. ist besondere Vorsicht geboten.
- Überladung, nicht korrektes Zusammenklappen oder die Verwendung von nicht zugelassenem Zubehör kann den Kinderwagen beschädigen. Lesen Sie die entsprechenden Anleitungen.
- Falten Sie das Gefährt nicht zusammen, wenn sich ein Kind in der Nähe aufhält. Halten Sie das Kind immer von allen beweglichen Teilen fern, wenn Sie Einstellungen verändern.
- Verwenden Sie die Sitzeinheit dieses Produkts nicht als Autositz.-
- Die Tragetasche nie am Verdeck anheben.
- Die Matratze muss immer mit der Textilöffnung nach unten eingelegt werden.
- Wenn der Kinderwagen mit einem Auto-Kindersitz benutzt wird, ist zu beachten, dass dieser Autositz kein Ersatz für ein Kinderbett oder ein Bett ist. Sollte Ihr Kind schlafen, sollte es in einem komfortablen Kinderwagenaufsatz, Kinderbett oder Bett platziert werden.
- Die Sitzeinheit ist für Kinder unter 6 Monate nicht geeignet.



# Beschwerderecht und Erweiterte Garantie

**Weltweit gültig in Hinblick auf Stokke® Crusi™, im Folgenden als Produkt bezeichnet.**

## BESCHWERDERECHT

Der Kunde hat das Recht, sich gemäß den jeweils gültigen Verbraucherschutzgesetzen, die von Land zu Land unterschiedlich sein können, zu beschweren.

Im Allgemeinen gewährt STOKKE AS keine weiteren Rechte zu den jeweils gültigen gesetzlichen Rechten, obwohl auf die unten erläuterte „Erweiterte Garantie“ verwiesen wird. Die Rechte des Kunden im Rahmen der jeweils gültigen Verbraucherschutzgesetze gelten zusätzlich zu den Rechten der „Erweiterten Garantie“ und werden davon nicht berührt.

## STOKKE „ERWEITERTE GARANTIE“

STOKKE AS, Parkgata 6, N-6003 Ålesund (Norwegen) bietet jedoch eine erweiterte Produktgarantie für Kunden an, die ihr Produkt über unsere Website [www.stokkewarranty.com](http://www.stokkewarranty.com) in unserer Datenbank registrieren. Nach erfolgter Registrierung erhält der Kunde die Garantiekunde per E-Mail oder Briefpost.

Die Registrierung in der Garantiedatenbank gewährt dem Besitzer einer „Erweiterten Garantie“ folgende Rechte:

- **3 Jahre Garantie** hinsichtlich Herstellungsfehlern am Produkt.

Die „Erweiterte Garantie“ gilt auch, wenn das Produkt als Geschenk erhalten oder gebraucht erworben wurde. Daher kann die „Erweiterte Garantie“ von jedem in Anspruch genommen werden, der innerhalb des Garantiezeitraums Besitzer des Produkts ist, vorausgesetzt er/sie kann den Garantieschein vorlegen.

**Die „Erweiterte Garantie“ von STOKKE gilt unter folgenden Bedingungen:**

- Üblicher Gebrauch.
- Das Produkt wird nur für den vorgesehenen Zweck verwendet.
- Das Produkt wird im normalen Maß gepflegt, siehe Pflege-/Gebrauchsanweisung.
- Bei Inanspruchnahme der „Erweiterten Garantie“ muss der Garantieschein gemeinsam mit dem Originalkaufbeleg (mit Datum) vorgelegt werden. Dies gilt auch für Besitzer, die das Produkt gebraucht erworben haben, oder Nachbesitzer.
- Das Produkt ist in seinem Originalzustand, d.h. die verwendeten Teile stammen von STOKKE und sind nur für den Gebrauch mit oder in Verbindung mit dem Produkt gedacht. Alle Abweichungen hiervon erfordern eine vorherige schriftliche Zustimmung von STOKKE.
- Die Seriennummer des Produkts ist vorhanden und wurde nicht entfernt.

**Die „Erweiterte Garantie“ von STOKKE deckt Folgendes nicht ab:**

- Zustände, die durch normale Entwicklungen an den Teilen des Produkts entstehen (z. B. Farbveränderungen, Abnutzung).
- Zustände, die durch geringfügige Abweichungen an den Materialien entstehen (z. B. Farbunterschiede zwischen Teilen).
- Zustände, die durch großen Einfluss externer Faktoren wie Sonne/Licht, Temperatur, Feuchtigkeit, Umweltverschmutzung, usw. verursacht werden.
- Schaden, der durch Unfälle/Unglücke entsteht, zum Beispiel
- Schäden, die durch Unfälle/Missgeschicke ausgelöst werden, z. B. andere Objekte, die mit dem Produkt zusammengestoßen sind, oder Personen, die mit dem Produkt kollidiert sind und es umgestoßen haben. Gleiches gilt, wenn das Produkt überladen war, z. B. in Hinblick auf das Gewicht, das darauf abgelegt wurde.
- Schaden, der durch externen Einfluss am Produkt verursacht wird, zum Beispiel, wenn das Produkt als Gepäck versendet wird.
- Folgeschäden, zum Beispiel Schaden, der an Personen und/oder anderen Gegenständen verursacht wird.
- Wenn das Produkt mit Zubehör ausgestattet wurde, die nicht von Stokke stammen, wird die «Erweiterte Garantie» ungültig.
- Die „Erweiterte Garantie“ gilt nicht für Zubehör, das zusammen mit dem Produkt oder zu einem späteren Zeitpunkt erworben oder zur Verfügung gestellt wird.

**STOKKE wird im Rahmen der „Erweiterten Garantie“:**

- Die fehlerhaften Teile ersetzen oder – nach STOKKEs Ermessen – reparieren oder bei Bedarf das Produkt als Ganzes ersetzen, vorausgesetzt das Produkt wird zu einem Wiederverkäufer gebracht.
- Die üblichen Transportkosten für Ersatzteile/das Produkt von STOKKE an den Wiederverkäufer, von dem das Produkt erworben wurde, übernehmen. Im Rahmen dieser Garantie werden keine Reisekosten des Käufers übernommen.
- Sich das Recht vorbehalten, zum Zeitpunkt, zu dem die Garantie in Anspruch genommen wird, fehlerhafte Teile durch Teile zu ersetzen, die ein ähnliches Design haben.
- Sich das Recht vorbehalten, in Fällen, in denen das entsprechende Produkt zum Zeitpunkt, zu dem die Garantie in Anspruch genommen wird, nicht mehr hergestellt wird, ein Ersatzprodukt zu liefern. Solch ein Produkt wird von entsprechender Qualität und entsprechendem Wert sein.

**Inanspruchnahme der „Erweiterten Garantie“:**

Im Allgemeinen müssen alle Anfragen hinsichtlich der „Erweiterten Garantie“ an den Wiederverkäufer gerichtet werden, von dem das Produkt erworben wurde. Solch eine Anfrage muss sobald wie möglich nach Entdeckung eines Fehlers erfolgen und mit dem Garantieschein und dem Originalkaufbeleg eingeschickt werden.

Es muss eine Dokumentation/ein Nachweis zur Bestätigung des Herstellerfehlers vorgelegt werden, üblicherweise, indem das Produkt zum Wiederverkäufer gebracht wird oder anderweitig dem Wiederverkäufer oder einem Verkäufer von STOKKE zur Prüfung vorgelegt wird.

Der Fehler wird gemäß den vorangegangenen Bedingungen behoben, wenn der Wiederverkäufer oder ein Verkäufer von STOKKE feststellt, dass der Schaden durch einen Herstellerfehler entstanden ist.

# Vigtigt – Læs brugsanvisningen grundigt igennem før brug og gem dem til senere brug

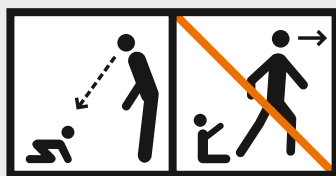
## Vigtig information

- Dette produkt er beregnet til børn fra 6 måneder og op til 15 kg med en stoleenhed og fra fødslen og op til 9 kg med en bærelift.
- Der skal ikke bruges nogen ekstra madras i bæreliften, medmindre det anbefales af producenten.
- Bremsen skal aktiveres, når barnet lægges i eller tages op.
- Maks. tilladte belastning på tilbehør er 2 kg.
- Ekstra vægt på håndtaget og/eller bagsiden af ryglænet og/eller siderne af vognen vil påvirke dens stabilitet.
- Vognen skal tjekkes, vedligeholdes, rengøres og/eller vaskes jævnligt.
- Vognen må kun bruges til 1 barn ad gangen.
- Tilbehør, der ikke er godkendt af producenten, må ikke bruges.
- Bæreliften er beregnet til et barn, som ikke kan sidde selv, rulle rundt eller selv komme op på hænder og knæ. Maks. vægt på et barn i en bærelift er 9 kg.
- Bærehåndtagene skal hænge uden for bæreliften under brug eller gemmes helt i de dertil indrettede lommer.
- Brug kun reservedele, der er leveret af producenten.
- Vær opmærksom på risikoen ved åben ild og andre kilder til stærk varme såsom elektriske varmeapparater, gasovne m.v. i nærheden af bæreliften.
- Bæreliftens håndtag og bund skal tjekkes jævnligt for tegn på skader og slid.
- Sæt aldrig en bærelift på et bord eller lignende.

### Denne chassis kun anvendes i de følgende kombinationer:

- Stokke® Crusi™ Chassis + Stokke® Stroller Seat
- Stokke® Crusi™ Chassis + Stokke® Stroller Seat + Stokke Crusi™ Sibling seat
- Stokke® Crusi™ Chassis + Stokke® Stroller Carry Cot
- Stokke® Crusi™ Chassis + Stokke® Stroller Carry Cot + Stokke Crusi™ Sibling seat
- Stokke® Crusi™ Chassis + Stokke® iZi Go™
- Stokke® Crusi™ Chassis + Stokke® iZi Go™ + Stokke Crusi™ Sibling seat
- Stokke® Crusi™ Chassis + Stokke® iZi Sleep™
- Stokke® Crusi™ Chassis + Stokke® iZi Sleep™ + Stokke Crusi™ Sibling seat

## ⚠ ADVARSEL:



- Efterlad aldrig dit barn uden opsyn.
- Sørg for, at alle dele er monteret inden brug.
- For at undgå skader skal du sørge for at holde dit barn væk, når du klapper dette produkt op og klapper det sammen.
- Lad ikke dit barn lege med dette produkt.
- Brug altid selen (kun stoleenheden).
- Tjek, at monteringsdelene til barnevognskassen, stoleenheden eller autostolen er sat rigtigt på før brug.
- Dette produkt egner sig ikke til løb eller skating.
- Lad ikke andre børn lege uden opsyn i nærheden af bæreliften.
- Undlad at bruge produktet, hvis en komponent mangler eller er beskadiget.
- Sørg altid for at have fuld kontrol over vognen, når du går med den. Hold begge hænder på vognens håndtag hele tiden under brug.
- Vær ekstra forsigtig, når du går med vognen på eller i nærheden af en ujævn overflade (huller, revner, kantsten, trapper, brosten osv.).
- Undlad at parkere eller efterlade vognen uden opsyn på en ujævn vej eller en bakke. Parker altid vognen på en flad og jævn overflade.
- Lad ikke nogen bruge vognen, hvis de ikke har læst og fuldt ud forstået advarslerne og instruktionerne i denne brugervejledning inden brug. Sørg for, at alle brugere har de nødvendige fysiske kræfter og den fornødne erfaring til at bruge denne vogn.
- Brug aldrig vognen på rulletrapper.
- Vær ekstra forsigtig, hvis du bruger vognen i offentlige transportmidler som bus, tog osv.
- Overbelastning, forkert sammenklapning eller brug af tilbehør, der ikke er godkendt, kan beskadige eller ødelægge vognen. Læs vejledningen.
- Fold aldrig vognen sammen med et barn i nærheden. Sørg altid for, at barnet ikke er i nærheden af bevægelige dele, når du foretager justeringer.
- Brug ikke stoleenheden til dette produkt som en autostol.
- Løft aldrig bæreliften i kalechen.
- Madrassen skal altid være placeret med stofåbningen vendt nedad.
- Hvis klapvognen bruges med en bil sæde, Bemærk, at denne autostol ikke erstatter en barneseng eller en seng. Hvis dit barn har brug for at sove, bør det placeres i en dragt behagelig barnevognsdelen, barneseng eller seng.
- Produktet må kun sættes på en fast, vandret og tør overflade (når det bruges som bærelift).
- Denne stoleenhed er ikke egnet til børn under 6 måneder. Brug altid selen.

# Klageret og Udvidet Garanti

Gælder over hele verden for Stokke® Crusi™, herefter benævnt produktet.

## REKLAMATIONSRET

Kunden har reklamationsret i henhold til den til enhver tid gældende brugerbeskyttelseslovgivningen. Denne lovgivning kan variere fra land til land.

Generelt yder STOKKE AS ikke yderligere rettigheder udover dem, der er stipuleret af den enhver tid gældende lovgivning, skønt der henvises til den «Udvidede Garanti» beskrevet nedenfor. De rettigheder, kunden ifølge den til enhver tid gældende forbrugerbeskyttelseslovgivning har, er et supplement til den «Udvidede Garanti» og påvirkes ikke heraf.

## STOKKES «UDVIDEDE GARANTI»

Men STOKKE AS, Parkgata 6, N-6003 Ålesund, Norge, yder en "udvidet garanti" til kunder, der registrerer deres produkt i vores garantidatabase. Det kan gøres via vores hjemmeside [www.stokkewarranty.com](http://www.stokkewarranty.com). Efter registrering vil der blive udstedt et garantibevis, som sendes til kunden elektronisk (e-mail) eller med almindelig post.

Registrering i Garanti-databasen berettiger ejeren til en «Udvidet Garanti» som følger:

- **3-års garanti** mod alle fabrikationsfejl ved produktet.

Den «Udvidede Garanti» gælder også, hvis produktet er modtaget som gave eller er købt brugt. Som følge heraf kan den «Udvidede Garanti» bringes i anvendelse af hvem der end måtte være produktets ejer til hver en tid, inden for garantiperioden og afhængigt af at garantibeviset fremvises af ejeren.

## STOKKES «Udvidede Garanti» er betinget af følgende:

- Normalt brug.
- At produktet kun har været brugt til det formål, produktet er beregnet til.
- At produktet har gennemgået almindelig vedligeholdelse som beskrevet i vedligeholdelses-/brugsvejledningen.
- Når den «Udvidede Garanti» bringes i anvendelse, skal garantibeviset fremvises sammen med den originale datomærkede bon. Dette gælder også for alle sekundære eller efterfølgende ejere.
- At produktet optræder i original stand. Herunder, at de eneste dele der er anvendt er blevet leveret fra STOKKE og er beregnet til brug på eller sammen med produktet.
- Alle afvigelser herfra kræver forudgående samtykke fra STOKKE.
- At produktets serienummer ikke er blevet ødelagt eller fjernet.

## STOKKES «Udvidede Garanti» dækker ikke:

- Problemer som følge af normal udvikling i de dele, der udgør produktet (f.eks. farveændringer så vel som slitage).
- Problemer som følge af mindre materialeforskelle (f.eks. farveforskelle på dele).
- Problemer som følge af voldsomme indvirkninger fra eksterne kilder som sol/lys, temperatur, fugtighed, miljøforurening, etc.
- Skader opstået ved uheld – f.eks. at noget er stødt ind i produktet eller en person har væltet produktet ved at støde ind i det. Det samme gør sig gældende, hvis produktet har været overbelastet, f.eks. med hensyn til den vægt det har været udsat for.
- Skader påført produktet via ekstern indvirkning, for eksempel når produktet fragtes som bagage.
- Følgeskader, for eksempel skader påført personer og/eller genstande af enhver art.
- Hvis produktet er blevet udstyret med nogen former for tilbehør, som ikke er leveret af Stokke, vil den «Udvidede Garanti» bortfalde.
- Den «Udvidede Garanti» vil ikke dække tilbehør, som er købt eller leveret sammen med produktet, eller på et senere tidspunkt.

## Under den «Udvidede Garanti» vil STOKKE:

- Udskifte eller – efter STOKKES skøn – reparere den defekte del eller produktet i dets helhed (om nødvendigt), forudsat at produktet afleveres til en forhandler.
- Dække normale transportomkostninger for alle udskiftningsdele-/produkter fra STOKKE til den forhandler, hvor produktet er købt. Garantibetingelserne dækker ikke købers eventuelle rejseomkostninger.
- Forbeholde sig retten til at udskifte, på det tidspunkt hvor garantien bringes i anvendelse, defekte dele med dele af nogenlunde samme type.
- Forbeholde sig retten til at levere et erstatningsprodukt i de tilfælde, hvor det relevante produkt ikke længere fremstilles på det tidspunkt, hvor garantien bringes i anvendelse. Sådanne produkter skal være af tilsvarende kvalitet og værdi.

## Sådan bringes den «Udvidede Garanti» i anvendelse:

Generelt skal alle henvendelser, der har med den «Udvidede Garanti» at gøre, rettes til den forhandler, hvor produktet er købt. Sådanne henvendelser skal rettes så hurtigt som muligt efter fejlen er opdaget og skal ledsages af garantibeviset samt den originale bon.

Dokumentation/bevis, der bekræfter fabriksfejlen, skal fremlægges, som regel ved at bringe produktet tilbage til forhandleren, eller på anden vis fremlægges til inspektion af forhandleren eller en salgsrepræsentant fra STOKKE.

Hvis forhandleren eller salgsrepræsentanten fra STOKKE konstaterer, at skaden skyldes en fabriksfejl, vil den blive udbedret i overensstemmelse med ovenstående bestemmelser.

# TÄHTIS – lugege juhised enne kasutamist hoolikalt läbi ja hoidke edaspidiseks alles

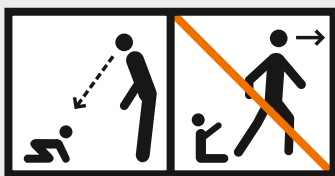
## Tähtis teave

- See toode koos käruistmega sobib lastele alates 6. elukuust ja kuni 15 kg raskuseni ja koos vankrikorviga alates sünnist kuni 9 kg raskuseni.
- Vastsündinuid võib käruistmele panna, kui istme seljatugi on kõige madalamas asendis.
- Ärge paigaldage vankrikorvi lisamadratsid, kui tootja pole seda soovitanud.
- Lapse kärusse panemisel ja väljavõtmisel peab pidur olema peal.
- Kandetarvikute maksimaalne lubatav koormus on 2 kg.
- Käepidemele ja/või seljatoele ja/või toote külgedele kinnitatud koormused vähendavad toote stabiilsust.
- Toodet tuleb regulaarselt kontrollida, hooldada, puhastada ja/või pesta.
- Toodet võib kasutada ainult kuni selle arvu lastega, millele see on konstrueeritud.
- Tootja poolt heakskiitmata tarvikuid ei tohi kasutada.
- Vankrikorv sobib lapsele, kes ei oska istuda, pöörata ega käputada. Vankrikorvi tohib kasutada kuni 9 kg raskuse lapsega.
- Kandesangad tuleb kasutamisel vankrikorvist välja jätta või peita täielikult nende taskutesse.
- Kasutage üksnes tootja pakutavaid varuosi.
- Arvestage vankrikorvi läheduses lahtise tule ja muude kuumuseallikatega, näiteks elektriradiaator, gaasipliit jne.
- Vankrikorvi kandesangu ja põhja tuleb regulaarselt kontrollida kahjustuste ja kulumise suhtes.
- Ärge kasutage vankrikorvi kunagi alusel.

## Seda raami tohib kasutada ainult koos järgmiste toodetega:

- Stokke® Crusi™ Chassis + Stokke® Stroller Seat
- Stokke® Crusi™ Chassis + Stokke® Stroller Seat + Stokke Crusi™ Sibling seat
- Stokke® Crusi™ Chassis + Stokke® Stroller Carry Cot
- Stokke® Crusi™ Chassis + Stokke® Stroller Carry Cot + Stokke Crusi™ Sibling seat
- Stokke® Crusi™ Chassis + Stokke® iZi Go™
- Stokke® Crusi™ Chassis + Stokke® iZi Go™ + Stokke Crusi™ Sibling seat
- Stokke® Crusi™ Chassis + Stokke® iZi Sleep™
- Stokke® Crusi™ Chassis + Stokke® iZi Sleep™ + Stokke Crusi™ Sibling seat

## ⚠ HOIATUS



- Ärge jätke last kunagi järelevalveta.
- Enne kasutamist veenduge, et kõik lukustusseadmed on fikseeritud.
- Vigastuste vältimiseks ei tohi laps toote lahtitegemise ja kokkupanemise ajal läheduses viibida.
- Ärge lubage lapsel tootega mängida.
- Kasutage alati kinnitussüsteemi (ainult käruistmel).
- Kontrollige enne kasutamist, kas käruraam, käruiste või auto turvaistmekinnitused on fikseerunud.
- See toode ei sobi jooksmiseks ega (rull)uisutamiseks.
- Ärge lubage teistel lastel vankrikorvi läheduses järelevalveta mängida.
- Ärge kasutage toodet, kui mõni selle osa on purunenud, rebenenud või puudu.
- Käru kasutamisel peate alati säilitama selle üle kontrolli. Käru kasutamise ajal tuleb mõlemad käed hoida alati käru käepidemetel.
- Käru kasutamisel ebaühtlasele pinnal või selle läheduses (löökaugud, mõrad, äärekivid, astmed, munakivid jne) olge eriti tähelepanelik.
- Ärge jätke käru ebaühtlasele pinnal või kallakul järelevalveta. Parkige käru alati tasasele, ühtlasele pinnale.
- Ärge lubage käru kasutada isikul, kes ei ole eelnevalt lugenud selles juhendis sisalduvaid hoiatusi ja juhiseid ja neist täielikult aru saanud. Veenduge, et kasutajal on piisavad füüsilised võimed ja kogemused käru kasutamiseks.
- Ärge kasutage käru eskalaatoril.
- Olge käru kasutamisel ühistranspordis (bussis, rongis jne) eriti ettevaatlik.
- Ülekoormamine, ebaõige kokkupanek ning heakskiitmata tarvikute kasutamine võib toodet kahjustada või selle lõhkuda. Lugege juhiseid.
- Ärge kunagi pange käru kokku, kui laps on selle läheduses. Käru reguleerimisel hoidke laps alati liikuvatest osadest eemal.
- Ärge kasutage selle toote käruistet auto turvaistmena.
- Ärge tõstke vankrikorvi kunagi päikesevarjust/kattest.
- Madratsid tuleb paigaldada alati nii, et tekstiiliava jääb allapoole.
- Kui käru kasutatakse koos auto turvaistmega, arvestage, et turvaiste ei asenda vankrikorvi ega voodit. Kui laps soovib magada, tuleks ta panna sobivasse kärusse, hälli või voodisse.
- Käruiste ei ole mõeldud alla 6 kuu vanustele lastele.

# Pretensiooniõigus ja pikendatud garantii

Kohaldatav kõikjal maailmas tootele Stokke® Crusi™, edaspidi nimetatud „toode“.

## PRETENSIOONIÕIGUS

Kliendil on õigus esitada igal ajal pretensioone kohaldatavate tarbijakaitsealaste õigusaktide alusel, mis võivad riigiti erineda.

STOKKE AS ei anna üldiselt täiendavaid õigusi lisaks hetkel kohaldatavate õigusaktidega ette nähtud õigustele, kuid lähtub allpool kirjeldatud pikendatud garantiist. Kliendi õigused tulenevalt praegu kohaldatavatest tarbijakaitsealastest õigusaktidest lisanduvad pikendatud garantiis ette nähtud õigustele ega ole viimastest mõjutatud.

## STOKKE PIKENDATUD GARANTII

STOKKE AS, Parkgata 6, N-6003 Ålesund, Norra, annab pikendatud garantii klientidele, kes registreerivad oma toote meie garantiide andmebaasis. Seda võib teha meie veebilehe [www.stokkewarranty.com](http://www.stokkewarranty.com) kaudu. Pärast registreerimist väljastatakse garantiitunnistus, mis saadetakse kliendile elektrooniliselt (e-postiga) või tavapostiga.

Registreerimine garantiide andmebaasis annab omanikule õiguse järgmisele pikendatud garantiile:

- **3-aastane garantii** toote tootmisdefektide suhtes.

Pikendatud garantii kehtib ka toote omandamisel kingitusena või kasutatud toote ostmisel. Seega võib pikendatud garantiid kasutada garantiiaja jooksul toote igakordne omanik, kes esitab garantiitunnistuse.

## STOKKE pikendatud garantiil on järgmised tingimused.

- Tavapärase kasutamine.
- Toodet on kasutatud ainult selle ettenähtud otstarbeks.
- Toodet on tavapäraselt hooldatud hooldus-/kasutusjuhendis kirjeldatud viisil.
- Pikendatud garantii nõude esitamisel tuleb esitada garantiitunnistus koos algse ostukviitungiga, millel on kuupäevatempli jäljend. Sama kehtib ka kasutatud toote omaniku suhtes.
- Toote seerianumber ei tohi olla hävinud ega eemaldatud.

## STOKKE pikendatud garantii ei kata:

- toote osade normaalseid muutusi (nt värvimuutusi, kulumist);
- materjalide väheseid varieerumisi (nt osadevahelisi värvimuutusi);
- väliste tegurite, nt päikese/valguse, temperatuuri, õhuniiskuse, keskkonnasaaste vms äärmuslikest mõjudest põhjustatud probleeme;
- õnnetusjuhtumitest/hooletusest põhjustatud kahjustusi, nt kui teised esemed on põrkunud toote vastu või kui keegi on selle ümber ajanud. Sama kehtib, kui toodet on üle koormatud, näiteks asetatud sellele raskusi; väliste mõjude tõttu tekkinud kahjustusi, näiteks toote transportimisel pagasis;
- kaudseid kahjustusi, näiteks isikutele ja/või esemetele põhjustatud kahju.
- Pikendatud garantii katkeb, kui tootele on paigaldatud tarvikuid, mis ei ole Stokke tarnitud.
- Pikendatud garantii ei ole kohaldatav koos tootega või hiljem ostetud või tarnitud tarvikute suhtes.

## STOKKE pikendatud garantii kohaselt:

- vahetatakse või – STOKKE valikul – remonditakse defektne osa või (vajaduse korral) kogu toode toote üleandmisel jaemüüjale;
- kaetakse vahetusosa/toote normaalne veokulu STOKKE-lt jaemüüjale, kellelt toode osteti – ostja veokulusid garantii tingimuste kohaselt ei kaeta;
- on STOKKE-l õigus asendada garantiinõude korral defektsed osad ligikaudu sama konstruktsiooniga osadega;
- on STOKKE-l õigus tarnida asendustoode, kui garantiinõude esitamise ajal asjassepuutuvat toodet enam ei valmistata. See toode peab olema samaväärse kvaliteedi ja väärtusega.

## Kuidas pikendatud garantii nõuet esitada:

Kõik nõuded pikendatud garantii alusel esitatakse üldjuhul jaemüüjale, kellelt toode osteti. Nõue esitatakse niipea kui võimalik pärast defekti avastamist ja sellele lisatakse garantiitunnistus ja algne ostukviitung.

Esitatakse tootmisdefekti olemasolu kinnitavad dokumendid/tõendid, tavaliselt toote edasimüüjale esitamise teel või muul viisil kontrollimiseks edasimüüjale või STOKKE müügiesindajale.

Defekt kõrvaldatakse eeltoodud tingimuste kohaselt, kui edasimüüja või STOKKE müügiesindaja määrab kindlaks, et kahjustuse on põhjustanud tootmisdefekt.

# Importante: Lea atentamente las instrucciones antes de su uso y guárdelas para consultarlas en el futuro

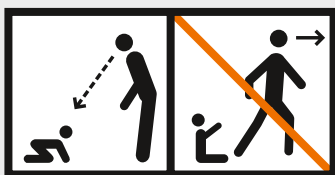
## Información importante

- Este producto es apropiado para niños de 6 meses y hasta 15 kg con una unidad de asiento, y desde el nacimiento hasta que el niño alcance los 9 kg con un capazo.
- Para los recién nacidos transportados en la unidad de asiento se recomienda la posición más reclinada.
- No añadir colchones adicionales al cuco a no ser que el fabricante lo recomiende.
- El dispositivo de aparcamiento deberá estar enganchado cuando se coloca y se retira a los niños.
- La carga máxima permitida para los accesorios de soporte de carga es 2 kg.
- Cualquier carga sujeta al asa y/o en el dorso del respaldo y/o en los lados del vehículo afectará la estabilidad del vehículo.
- El vehículo se deberá inspeccionar, mantener, limpiar y/o lavar de forma regular.
- El vehículo no se utilizará para llevar a más niños del número para el que ha sido diseñado.
- No se utilizarán accesorios no autorizados por el fabricante del vehículo.
- El cuco es apropiado para un niño incapaz de sentarse sin ayuda, de darse la vuelta y de levantarse con sus manos y rodillas. El peso máximo del niño para su transporte en el cuco es 9 kg.
- Las asas de transporte se deberían dejar fuera del cuco durante su uso, o escondidas completamente en sus bolsillos.
- Tenga en cuenta el riesgo de hogueras y otras fuentes de calor intenso, como calentadores eléctricos, fuegos de gas etc. en las proximidades del cuco.
- Las asas y los bajos del cuco se deberían inspeccionar periódicamente por si hay señales de daño y desgaste.
- Usar sólo piezas de repuesto distribuidas o entregadas por el fabricante.
- Nunca utilice el cuco sobre un soporte articulado.

### Este chasis sólo se utiliza en las siguientes combinaciones:

- Stokke® Crusi™ Chassis + Stokke® Stroller Seat
- Stokke® Crusi™ Chassis + Stokke® Stroller Seat + Stokke Crusi™ Sibling seat
- Stokke® Crusi™ Chassis + Stokke® Stroller Carry Cot
- Stokke® Crusi™ Chassis + Stokke® Stroller Carry Cot + Stokke Crusi™ Sibling seat
- Stokke® Crusi™ Chassis + Stokke® iZi Go™
- Stokke® Crusi™ Chassis + Stokke® iZi Go™ + Stokke Crusi™ Sibling seat
- Stokke® Crusi™ Chassis + Stokke® iZi Sleep™
- Stokke® Crusi™ Chassis + Stokke® iZi Sleep™ + Stokke Crusi™ Sibling seat

## ⚠ ATENCIÓN:



- No deje a otros niños jugar sin vigilancia junto al cuco.
- No lo utilice si hay piezas rotas o arrancadas, o si falta alguna pieza.
- Mantenga siempre un control total del vehículo durante su manejo. Mantenga las dos manos sobre el manillar del vehículo en todo momento durante su manejo.
- Tenga especialmente cuidado al manejar el vehículo en superficies irregulares o cerca de las mismas (baches, grietas, bordillos, escalones, pavimentos de piedra, etc.).
- No aparque ni deje el vehículo sin vigilancia en un suelo irregular o inclinado. Aparque siempre el vehículo en suelo liso y llano.
- No permita a nadie utilizar el vehículo a no ser que la persona haya antes leído y entendido íntegramente las advertencias e instrucciones de esta guía de usuario. Asegúrese de que todos los usuarios tengan la capacidad física y la experiencia necesarias para utilizar este vehículo.
- No use nunca el vehículo en escaleras mecánicas.
- Tenga especialmente cuidado si utiliza el vehículo en transportes públicos, como autobuses, trenes, etc.
- La sobrecarga, el plegado incorrecto o el uso de accesorios no autorizados puede dañar o romper este vehículo. Lea las instrucciones.
- Nunca pliegue el vehículo con un niño cerca. Al hacer ajustes, mantenga al niño siempre lejos de cualquier pieza en movimiento.
- No utilice el asiento de este producto como silla de auto.
- Nunca levante el cuco por la capucha / cubierta.
- El colchón deberá colocarse siempre con la abertura del material textil hacia abajo.
- Si el carrito se utiliza con un asiento de auto, observe que este asiento no sustituye a una cuna o una cama. Si su niño necesita dormir, debe ser colocado en un capazo, cuna o cama adecuado.
- Esta unidad para sentarse no es adecuada para niños menores de 6 meses.
- Nunca deje a su niño sin vigilancia.
- Compruebe que todos los dispositivos de sujeción estén enganchados antes de su uso.
- Para evitar lesiones mantenga a su niño lejos cuando desdoble y dobla este producto.
- No deje que los niños jueguen con este producto.
- Utilice siempre el sistema de sujeciones (sólo en la unidad de asiento).
- Compruebe que el cuerpo del coche o la unidad de asiento o los dispositivos de sujeción del asiento del coche están correctamente enganchados antes de su uso.
- Este producto no es adecuado para correr ni para patinar.

# Derecho de reclamación y garantía extendida

Aplicable en todo el mundo con respecto a Stokke® Crusi™, en lo sucesivo denominado el producto.

## DERECHO DE RECLAMACIÓN

El cliente tiene derecho a la reclamación de conformidad con la legislación aplicable de protección al consumidor en cualquier momento, teniendo en cuenta que la legislación puede variar en función del país de que se trate.

Por lo general, STOKKE AS no otorga derechos complementarios que supongan una mejora de los establecidos en la legislación aplicable en cualquier momento, aunque se hará referencia a la «Garantía ampliada» a continuación. Los derechos del consumidor bajo la legislación aplicable de protección al consumidor en cualquier momento, son complementarios a las garantías de la «Garantía ampliada» y no afectan a la misma.

## «GARANTÍA EXTENDIDA» DE STOKKE®

Sin embargo, STOKKE AS, Parkgata 6, N-6003 Ålesund, Noruega, otorga una "garantía extendida" a clientes que registren su producto en nuestra base de datos de la garantía. Esto se puede hacer a través de la página web [www.stokkewarranty.com](http://www.stokkewarranty.com). Tras el registro, se emite un certificado de garantía que se envía al cliente por correo electrónico o postal.

«Garantía ampliada» que consta de:

- Una garantía de tres años sobre cualquier defecto de fabricación del producto.

La «Garantía ampliada» también es aplicable si el producto se ha recibido como regalo o si se ha comprado de segunda mano. Por lo tanto, cualquier persona que sea propietaria del producto podrá apelar a la «Garantía ampliada» en cualquier momento, siempre dentro del periodo de garantía y con la condición de la presentación del certificado de garantía por parte del propietario.

La «Garantía Extendida» de STOKKE® depende del cumplimiento de las siguientes condiciones:

- Uso normal.
- El producto sólo podrá haberse utilizado para el fin destinado.
- El producto habrá tenido el mantenimiento necesario, siguiendo las instrucciones del manual de mantenimiento o instrucciones.
- Tras la apelación a la «Garantía ampliada», se presentará el certificado de garantía, junto con el recibo de compra original con sello que incluya la fecha de compra. Esto también será de aplicación para propietarios secundarios o posteriores.
- El producto deberá presentarse en su estado original, y, dentro de esta condición, —las piezas utilizadas deberán ser sólo las que haya suministrado STOKKE cuyo fin es su uso en o junto con el producto. Cualquier modificación de esta condición requerirá el consentimiento previo por escrito de STOKKE.
- El número de serie del producto no podrá haber sido destruido o retirado.

Las siguientes circunstancias no quedarán cubiertas por la «Garantía ampliada» de STOKKE:

- Problemas a causa de la evolución normal de las piezas que componen el producto (p. ej. cambios de color, así como desgaste).
- Problemas a causa de pequeñas variaciones en los materiales (p. ej. diferencias de color entre las piezas).
- Problemas a causa de la influencia de factores externos tales como la luz solar, temperatura, humedad, contaminación ambiental, etc.
- Daños ocasionados por accidentes/percances – por ejemplo cualquier objeto que haya chocado con el producto o cualquier persona que haya volcado el producto por colisión. Lo mismo se aplica si se ha sobrecargado el producto, por ejemplo, en términos del peso colocado en el mismo.
- Daños ocasionados en el producto por influencia externa, por ejemplo cuando el producto se envíe como equipaje.
- Daños indirectos, por ejemplo, daños causados a cualquier persona y/o a cualquier otro objeto u objetos.
- Si el producto se equipara con accesorios no suministrados por Stokke, prescribirá la «Garantía ampliada».
- La «Garantía Extendida» no será aplicable a accesorios que se hayan

comprado o suministrado junto con el producto o en una fecha posterior.

Bajo la «Garantía Extendida», STOKKE® hará lo siguiente:

- Reemplazar o, si STOKKE así lo prefiere, reparar la pieza defectuosa, o el producto íntegro (si fuera necesario) con la condición de que el producto se entregue a undistribuidor.
- Cubrir los costes normales de transporte para cualquier pieza o producto de reemplazo de STOKKE enviado al distribuidor donde se haya adquirido el producto. Ningún gasto de viaje por parte del comprador quedará cubierto bajo las condiciones de la garantía.
- Reservarse el derecho a sustituir, en el momento en el que se haga uso de la garantía, las piezas defectuosas con piezas que sean aproximadamente del mismo diseño.
- Reservarse el derecho a suministrar un producto sustitutivo en el caso en el que el producto en cuestión ya no se esté fabricando en el momento en que se haga uso de la garantía. Tal producto será de una calidad y un valor equivalentes.

Cómo hacer uso de la «Garantía Extendida»:

Por lo general, todas las peticiones que se refieran a la «Garantía ampliada» se harán al distribuidor donde se haya comprado el producto. Estas peticiones se harán a la menor brevedad tras la detección de cualquier defecto, y se acompañarán del certificado de garantía así como del recibo original de compra.

La documentación o pruebas que confirmen el defecto de fabricación normalmente se presentarán al llevar el producto al distribuidor o, en otro caso, presentándolas al distribuidor o a un representante de ventas de STOKKE para su inspección.

El defecto se subsanará de acuerdo con las disposiciones anteriores si el distribuidor o un representante de ventas de STOKKE determinaran que el daño lo ha producido un defecto de fabricación.

# Tärkeää: Lue käyttöohjeet huolellisesti ennen käyttöä ja säilytä ne tulevaisuutta varten

## Tärkeitä tietoja

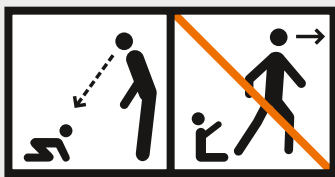
- Tämä tuote soveltuu istuimen kanssa lapsille puolen vuoden iästä 15 kilon painoon saakka ja kantokopan kanssa vastasyntyneestä 9 kilon painoon saakka.
- Vastasyntyneitä on suositeltavaa kuljettaa istuimen ollessa kallistettuna mahdollisimman pitkälle taaksepäin.
- Älä aseta kantokoppaan lisäpatjaa, ellei valmistaja suosittele sitä.
- Seisontajarrun on oltava kytkettynä, kun lapsi laitetaan koppaan tai otetaan pois siitä.
- Tuotteeseen kiinnitettävien lisävarusteiden paino saa olla enintään 2 kg.
- Aisaan, selkänojan taakse ja/tai sivuille kiinnitettävä kuorma vaikuttaa rattaiden tasapainoon.
- Rattaat on tarkistettava, huollettava, puhdistettava ja/tai pestävä säännöllisesti.
- Rattaissa saa olla vain niin monta lasta kuin mille määrälle ne on tarkoitettu.
- Muita kuin rattaiden valmistajan hyväksymiä lisävarusteita ei saa käyttää.
- Kantokoppa soveltuu lapsille, jotka eivät osaa istua, kääntyä ympäri tai nosta pystyyn koppaa vasten käsillään ja polvillaan. Kantokoppaa saa käyttää korkeintaan 9 kg:n painoisille lapsille.
- Kun kantokoppaa käytetään, kantokahvat on jätettävä sen ulkopuolelle tai katkettava kokonaan taskuihinsa.

- Käytä vain valmistajan hyväksymiä tai toimittamia varaosia.
- Ole varovainen, jos kantokopan läheisyydessä on avotuli tai muu voimakas lämmönlähde, kuten sähkö- tai kaasulämmitin.
- Kantokopan kahvat ja pohja on tarkistettava säännöllisesti vahingoittumisen ja kulumisen varalta.
- Älä käytä kantokoppaa telineen päällä.

## Tämä alusta saa käyttää vain seuraavia yhdistelmiä:

- Stokke® Crusi™ Chassis + Stokke® Stroller Seat
- Stokke® Crusi™ Chassis + Stokke® Stroller Seat + Stokke Crusi™ Sibling seat
- Stokke® Crusi™ Chassis + Stokke® Stroller Carry Cot
- Stokke® Crusi™ Chassis + Stokke® Stroller Carry Cot + Stokke Crusi™ Sibling seat
- Stokke® Crusi™ Chassis + Stokke® iZi Go™
- Stokke® Crusi™ Chassis + Stokke® iZi Go™ + Stokke Crusi™ Sibling seat
- Stokke® Crusi™ Chassis + Stokke® iZi Sleep™
- Stokke® Crusi™ Chassis + Stokke® iZi Sleep™ + Stokke Crusi™ Sibling seat

## ⚠ VAROITUS:



- Älä koskaan jätä lasta yksin.
- Varmista ennen käyttöä, että kaikki lukkomekanismit on kytketty.
- Kun tätä tuotetta taitetaan auki tai kiinni, pidä lapsi poissa sen luota vahingoittumisen estämiseksi.
- Älä anna lapsen leikkiä tällä tuotteella.
- Käytä aina kiinnitysjärjestelmää (vain istuimeen asetettava koppa).
- Tarkista ennen käyttämistä, että lastenvaunun runko, istuin ja auton istuimeen kiinnittävä koppa on kiinnitetty kunnolla.
- Tämä tuote ei sovellu lapsen kuljettamiseen juostessa tai rullaluisteltaessa.
- Älä anna muiden lasten leikkiä kantokopan lähellä ilman valvontaa.

- Älä käytä, jos jokin osa on rikki, repeytynyt tai puuttuu.
- KHuolehdi siitä, että rattaat ovat käytön aikana täysin hallinnassasi. Pidä rattaista työntäessäsi molemmin käsin kiinni aisasta.
- Ole erityisen varovainen käyttäessäsi rattaista epätasaisella alustalla, esimerkiksi kuoppien, halkeamien, reunakivien, portaiden ja mukula-kivien päällä tai niiden lähellä.
- Älä pysäköi tai jätä rattaista vartioimatta epätasaiselle tai kaltevalle alustalle. Pysäköi rattaat aina tasaiselle alustalle.
- Älä anna rattaista kenenkään sellaisen käyttöön, joka ei ole lukenut ja ymmärtänyt tämän käyttöohjeen sisältämiä varoituksia ja ohjeita. Varmista, että kaikilla rattaiden käyttäjillä on tarvittavat fyysiset kyvyt ja riittävästi kokemusta.
- Älä vie rattaista liukuportaisiin.
- Ole erityisen varovainen, jos matkustat rattaiden kanssa joukkoliikennevälineissä, esimerkiksi linja-autossa tai junassa.

- Ylikuormitus, virheellinen taittaminen kokoon tai avaaminen tai muiden kuin hyväksytyjen lisävarusteiden käyttäminen voi vaurioittaa näitä rattaista tai rikkoa ne. Lue ohjeet.
- Älä taita rattaista kokoon lapsen ollessa lähettyvillä. Pidä lapsi säättöjä tehdessäsi etäällä liikkuvista osista.
- Älä käytä tämän tuotteen istuinta turvaistuinena autossa.
- Älä nosta kantokoppaa kuomusta.
- Patja on aina asetettava suojatekstiilin aukko alaspäin.
- Jos rattaat on käytetty turvaistuin, Huomaa, että tämän auton istuin ei korvaa lastensänkyä tai sänkyä. Jos lapsesi täytyy nukkua, yksinkertaisesti, se tulee sijoittaa pukuun mukava vaunukoppa, pinnasänky ja sänky.
- Ratasistuin ei sovellu alle puolen vuoden ikäisille lapsille.



# Valitusoikeus ja Laajennettu takuu

Sovelletaan maailmanlaajuisesti Stokke® Crusi™ -tuotteisiin, joihin viitataan jäljempänä tuote-sanalla.

## VALITUSOIKEUS

Asiakkaalla on kulloinkin sovellettavan kuluttajansuojalainsäädännön mukainen valitusoikeus; lainsäädäntö voi vaihdella maittain.

Yleisesti ottaen STOKKE AS ei myönnä mitään lisäoikeuksia kulloinkin sovellettavan lainsäädännön määräämän lisäksi, vaikka viitataan alla kuvattuun "Laajennettuun takuuseen". Asiakkaan kulloinkin sovellettavan kuluttajansuojalainsäädännön mukaiset oikeudet tulevat "Laajennetun takuun" lisäksi, eikä se vaikuta niihin.

## STOKKEN "LAAJENNETTU TAKUU"

STOKKE AS, Parkgata 6, N-6003 Ålesund, Norja, kuitenkin myöntää laajennetun takuun asiakkaille, jotka rekisteröivät tuotteen takuutietokantaamme. Tämä voidaan tehdä osoitteessa [www.stokkewarranty.com](http://www.stokkewarranty.com). Kun tiedot on rekisteröity, asiakkaalle lähetetään takuutodistus sähköpostitse tai tavallisena kirjeenä.

Rekisteröityminen Takuutietokantaan oikeuttaa omistajan "Laajennettuun takuuseen" seuraavasti:

- Kolmivuotinen takuu tuotteen valmistusvian varalta.

"Laajennettu takuu" pätee myös, jos tuote on saatu lahjana tai ostettu käytettynä. Täten "Laajennettuun takuuseen" voi vedota kuka tahansa, joka on kulloinkin tuotteen omistaja takuuajana, sillä ehdolla, että omistaja esittää takuutodistuksen ja alkuperäisen ostokuitin

## STOKKEN "Laajennettu takuu" on seuraavien ehtojen alainen:

- Normaali käyttö.
- Tuotetta on käytetty vain sen käyttötarkoitukseen.
- Tuotetta on huollettu normaalisti huolto-/käyttöohjeessa kuvatulla tavalla.
- "Laajennettuun takuuseen" vedottaessa on esitettävä takuutodistus ja alkuperäinen päiväyksellä varustettu ostokuitti. Tämä koskee myös toista tai myöhempää omistajaa.
- Tuote on alkuperäisessä tilassaan, ja kaikki käytetyt osat ovat STOKKEN toimittamia ja tarkoitettuja käytettäväksi tuotteessa tai sen kanssa. Kaikki poikkeamat tästä vaativat STOKKEN kirjallisen ennakkosuostumuksen.
- Tuotteen sarjanumeroa ei ole tuhottu tai poistettu.

## STOKKEN "Laajennettu takuu" ei kata:

- Tuotteen muodostavien osien normaalin kehityksen aiheuttamia seikkoja (esim. värimuutokset ja kuluminen).
- Materiaalien pienten vaihteluiden aiheuttamia seikkoja (esim. värierot osien välillä).
- Ulkoisten tekijöiden, kuten auringon/valon, lämpötilan, kosteuden, ympäristösaasteiden jne., äärimmäisen vaikutuksen aiheuttamia seikkoja.
- Onnettomuuksien/vahinkojen aiheuttamia seikkoja – esimerkiksi jos toinen esine on kolahtanut tuotteeseen tai jos joku on kaatanut tuotteen törmäämällä siihen. Sama koskee myös tilannetta, jossa tuotetta on ylikuormitettu esimerkiksi siihen kohdistuneen painon vuoksi.
- Ulkoisen vaikutuksen tuotteeseen aiheu tamaa vauriota, esimerkiksi kuljetettaessa tuotetta matkatavarana.
- Väillisiä vahinkoja, esimerkiksi henkilöille ja/tai esineille aiheutettuja vammoja tai vaurioita.
- Jos tuotteeseen on asennettu lisävarusteita, jotka eivät ole Stokken toimittamia, "Laajennettu takuu" raukeaa.
- "Laajennettu takuu" ei koske lisävarusteita, jotka on hankittu tai toimitettu tuotteen kanssa tai myöhemmin.

## "Laajennetun takuun" puitteissa STOKKE:

- Korvaa tai – mikäli STOKKE katsoo paremmaksi – korjaa viallisen osan tai koko tuotteen (mikäli tarpeen) sillä ehdolla, että tuote toimitetaan jälleenmyyjälle.
- Kattaa korvaavan osan/tuotteen normaalit kuljetuskulut STOKKELTA jälleenmyyjälle, jolta tuote on ostettu. Takuun puitteissa ei kateta mitään ostajan matkakuluja.
- Varaa itselleen oikeuden korvata takuuseen vedottaessa vialliset osat osilla, jotka ovat suunnilleen samarakenteisia.
- Varaa itselleen oikeuden toimittaa korvaava tuote tapauksissa, joissa asinomaista tuotetta ei enää valmisteta takuuseen vedottaessa. Tällaisen tuotteen on oltava vastaava laadultaan ja arvoltaan.

## Kuinka vedota "Laajennettuun takuuseen":

Yleisesti ottaen kaikki "Laajennettuun takuuseen" liittyvät pyynnöt on tehtävä jälleenmyyjälle, jolta tuote on ostettu. Tämä pyyntö on tehtävä niin pian kuin mahdollista vian havaitsemisen jälkeen, ja siihen on liitettävä takuutodistus ja al-kuperäinen ostokuitti.

Dokumentaatio/todiste, joka osoittaa valmistusvian, on esitettävä, yleensä tuomalla tuote jälleenmyyjälle tai muutoin esittämällä se jälleenmyyjälle tai STOKKEN myyntiedustajallemme tarkastettavaksi.

Vika korjataan yllä olevien ehtojen mukaisesti, jos jälleenmyyjä tai STOKKEN myyntiedustajamäärittelee, että vaurio on valmistusvian aiheuttama.

# Important – Lisez attentivement ces instructions avant toute utilisation, et conservez-les pour un usage ultérieur

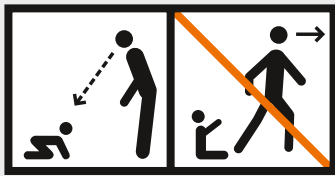
## Informations importantes

- Ce produit convient aux enfants à partir de 6 mois et jusqu'à 15 kg avec le siège et de la naissance jusqu'à 9 kg avec la nacelle.
- Pour les nouveau-nés transportés dans le siège, la position la plus inclinée est recommandée.
- Aucun matelas supplémentaire ne doit être ajouté à la nacelle, sauf recommandation du fabricant.
- Le dispositif de stationnement doit être enclenché lorsque l'enfant est installé ou retiré du produit.
- La charge maximale autorisée pour les accessoires de transport est de 2 kg.
- Toute charge fixée à la poignée et/ou à l'arrière du dossier et/ou sur les côtés du véhicule affectera la stabilité du véhicule.
- Le véhicule doit être inspecté, entretenu, nettoyé et/ou lavé régulièrement.
- Le véhicule ne doit être utilisé que pour le nombre d'enfants pour lequel il a été conçu.
- N'utilisez pas d'accessoires non approuvés par le fabricant du véhicule.
- La nacelle convient à un enfant qui ne peut pas se tenir assis seul, se retourner et ne peut pas se mettre de lui-même sur ses mains et ses genoux. Le poids maximal de l'enfant utilisant la nacelle est de 9 kg.
- Quand la nacelle est utilisée, les poignées de transport doivent être laissées à l'extérieur ou être complètement rangées dans les poches prévues à cet effet.
- Utilisez uniquement des pièces de rechange fournies par le fabricant.
- Les feux ouverts et autres sources de forte chaleur comme les foyers électriques, foyers à gaz, etc., présentent un risque lorsqu'ils se trouvent à proximité de la nacelle.
- Les poignées et le fond de la nacelle doivent être régulièrement inspectés afin de détecter tout signe de dommages et d'usure.
- N'utilisez jamais la nacelle sur un support.

### Ce châssis ne doit être utilisé que dans les combinaisons suivantes:

- Stokke® Crusi™ Chassis + Stokke® Stroller Seat
- Stokke® Crusi™ Chassis + Stokke® Stroller Seat + Stokke Crusi™ Sibling seat
- Stokke® Crusi™ Chassis + Stokke® Stroller Carry Cot
- Stokke® Crusi™ Chassis + Stokke® Stroller Carry Cot + Stokke Crusi™ Sibling seat
- Stokke® Crusi™ Chassis + Stokke® iZi Go™
- Stokke® Crusi™ Chassis + Stokke® iZi Go™ + Stokke Crusi™ Sibling seat
- Stokke® Crusi™ Chassis + Stokke® iZi Sleep™
- Stokke® Crusi™ Chassis + Stokke® iZi Sleep™ + Stokke Crusi™ Sibling seat

## ⚠ AVERTISSEMENT :



- Ne laissez jamais votre enfant sans surveillance.
- Vérifiez que tous les dispositifs de verrouillage sont enclenchés avant utilisation.
- Pour éviter toute blessure, veillez à ce que votre enfant soit tenu à distance lorsque vous dépliez ou pliez ce produit.
- Ne laissez pas votre enfant jouer avec ce produit.
- Utilisez toujours le système de retenue (unité de siège uniquement).
- Vérifiez que les dispositifs de fixation du corps du landau ou du siège ou du siège auto sont correctement enclenchés avant utilisation.
- Le produit ne doit pas être utilisé pour courir ou faire du patin à roulettes.
- Ne laissez pas un autre enfant jouer sans surveillance à proximité de la nacelle.
- N'utilisez pas le produit si une pièce est cassée, déchirée ou manquante.
- Restez toujours maître de la poussette lorsque vous l'utilisez. Gardez les deux mains sur le guidon de la poussette à tout moment quand vous vous en servez.
- Faites particulièrement attention lorsque vous utilisez la poussette sur ou à proximité de sols inégaux (nids-de-poule, fissures, trottoirs, marches, pavés, etc.).
- Ne garez pas la poussette et ne la laissez pas sans surveillance sur un sol inégal ou incliné. Garez-la toujours sur un sol plat et uniforme.
- Ne laissez personne utiliser la poussette sans avoir lu et entièrement compris au préalable les avertissements et instructions fournis dans le présent Manuel de l'utilisateur. Vérifiez que tous les utilisateurs ont les capacités physiques et l'expérience nécessaires pour utiliser ce produit.
- N'utilisez jamais la poussette dans des escaliers mécaniques.
- Faites particulièrement attention si vous utilisez la poussette dans des transports publics comme des bus, trains, etc.
- Toute surcharge, pliage incorrect ou utilisation d'accessoires non approuvés peut endommager ou casser ce véhicule. Lisez les instructions.
- Ne pliez jamais une poussette si un enfant se trouve à proximité. Tenez toujours l'enfant à l'écart de toute pièce mobile lorsque vous effectuez des réglages.
- N'utilisez pas le siège de ce produit en guise de siège auto.
- Ne soulevez jamais la nacelle par la capote/capuche.
- Le matelas doit toujours être placé avec l'ouverture pratiquée dans le tissu orientée vers le bas.
- Si la poussette est utilisée avec un siège de voiture, notez que ce siège-auto ne remplace pas un berceau ou un lit. Si votre enfant a besoin de dormir, il doit tout simplement être placé dans un landau adapté, un berceau ou un lit.
- Ce siège ne convient pas aux enfants de moins de 6 mois.

# Droit de réclamation et extension de garantie

En ce qui concerne Stokke® Crusi™, ci-après dénommé le produit, garantie applicable dans le monde entier.

## DROIT DE RÉCLAMATION

Le client bénéficie d'un droit de réclamation, conformément à la législation sur la protection des consommateurs applicable à un moment donné, cette législation étant susceptible de varier d'un pays à l'autre.

D'un point de vue général, STOKKE AS n'accorde aucun droit supplémentaire en plus de ceux qui sont établis par la législation applicable à un moment donné, même si une référence est faite à «l'extension de garantie» décrite ci-dessous. Les droits du client au titre de la législation sur la protection des consommateurs applicable à un moment donné viennent s'ajouter à ceux de «l'extension de garantie», qui n'ont aucune influence sur ces derniers.

## «EXTENSION DE GARANTIE» STOKKE

Toutefois, STOKKE AS, Parkgata 6, N-6003 Ålesund, Norvège, accorde une « Garantie étendue » aux clients qui enregistrent leur produit dans notre Base de données de garantie. Pour cela, il convient de passer par la page Web [www.stokkewarranty.com](http://www.stokkewarranty.com). Lors de l'enregistrement, un certificat de garantie est émis et envoyé au client par voie électronique (e-mail) ou par courrier ordinaire.

L'enregistrement dans la base de données Garantie accorde au propriétaire une « extension de garantie » comme suit :

- **Garantie de 3 ans** contre tout défaut de fabrication du produit.

«L'extension de garantie» s'applique également si le produit a été reçu en cadeau ou a été acheté d'occasion. Par conséquent, «l'extension de garantie» peut être invoquée par le propriétaire du produit à un moment donné, quel qu'il soit, au cours de la période de garantie et sous réserve de la présentation du certificat de garantie par le propriétaire.

«L'extension de garantie» STOKKE dépend des conditions suivantes :

- Utilisation normale.
- Le produit n'a été utilisé que dans le cadre de l'usage qui lui est prévu.
- Le produit a bénéficié d'un entretien ordinaire, tel que décrit dans le manuel d'entretien/d'instructions.
- Lorsque «l'extension de garantie» est invoquée, le certificat de garantie doit être présenté, ainsi que la preuve d'achat d'origine datée. Ceci s'applique également au propriétaire secondaire ou ultérieur.
- Le produit doit apparaître dans son état d'origine, à condition que les seules pièces utilisées aient été fournies par STOKKE et soient prévues pour une utilisation sur, ou avec, le produit. Toute déviation des pré-sentes nécessite l'accord écrit préalable de STOKKE.
- Le numéro de série du produit n'a pas été détruit ni retiré.

«L'extension de garantie» STOKKE ne couvre pas :

- Les problèmes causés par l'évolution normale des pièces composant le produit (ex. changements de coloration et usure).
- Les problèmes causés par des variations mineures au niveau des matériaux (ex. différences de couleur entre les pièces).
- Les problèmes causés par l'influence extrême de facteurs extérieurs tels que le soleil/la lumière, la température, l'humidité, la pollution environnementale, etc.
- Dommages occasionnés par des accidents, tels que des chutes en hauteur. Il en va de même lorsque le produit a reçu une charge supérieure à la normale.
- Dommages causés par un(e) accident/circonstance fortuite – par exemple tout objet ayant heurté le produit ou toute personne entrée en collision avec le produit et l'ayant renversé. Il en est de même si le produit a été surchargé en raison, par exemple, du poids que l'on y aurait placé.
- Les dommages indirects, par exemple les dommages infligés par des personnes et/ou d'autres objets.
- Si le produit a été équipé d'accessoires qui n'ont pas été fournis par Stokke, «l'extension de garantie» prend fin.
- «L'extension de garantie» ne s'applique pas aux accessoires qui ont été achetés ou fournis en même temps que le produit, ou à une date ultérieure.

Dans le cadre de «l'extension de garantie», STOKKE :

- Remplacera ou, si STOKKE préfère, réparera la pièce défectueuse, ou le produit dans son intégralité (si nécessaire), à condition que le produit soit amené chez un revendeur.
- Couvrira les frais de transport normaux relatifs à toute pièce ou tout produit STOKKE de rechange au profit du revendeur auprès duquel le produit a été acheté. Aucun frais de transport de la part de l'acheteur n'est couvert aux termes de la garantie.
- Se réservera le droit de remplacer, au moment de l'invocation de la garantie, les pièces défectueuses par des pièces d'une conception sensiblement similaire.
- Se réservera le droit de fournir un produit de rechange dans le cas où le produit ne serait plus fabriqué au moment de l'invocation de la garantie. Ledit produit de rechange devra être d'une qualité et d'une valeur équivalentes.

Comment invoquer «l'extension de garantie» :

En général, toutes les demandes relatives à «l'extension de garantie» seront effectuées auprès du revendeur chez qui le produit a été acheté. Une telle demande devra être effectuée dès que possible après la découverte du défaut, et sera accompagnée du certificat de garantie, ainsi que de la preuve d'achat d'origine.

Toute documentation/preuve confirmant le défaut de fabrication sera présentée en amenant généralement le produit chez le revendeur, ou en le présentant autrement au revendeur ou à un représentant commercial de STOKKE en vue d'un contrôle.

Le défaut sera résolu conformément aux dispositions mentionnées ci-dessus si le revendeur ou un représentant commercial de STOKKE détermine que les dommages ont été provoqués par un défaut de fabrication.

# Σημαντικό – Διαβάστε προσεκτικά τις οδηγίες πριν τη χρήση και φυλάξτε τις για μελλοντική αναφορά

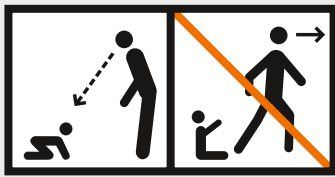
## Σημαντικές πληροφορίες

- Αυτό το προϊόν είναι κατάλληλο για παιδιά από 6 μηνών και έως 15 kg με κάθισμα, και από 0 μηνών και έως 9 kg με πορτ μπεμπέ.
- Για τα νεογέννητα που μεταφέρονται στη μονάδα καθίσματος συνιστάται η πιο κεκλιμένη θέση.
- Δεν πρέπει να προστίθεται επιπλέον στρώμα στο πορτ μπεμπέ εκτός και αν συνιστάται από τον κατασκευαστή.
- Θα πρέπει να ενεργοποιείτε το μηχανισμό στάθμευσης, όταν τοποθετείτε και αφαιρείτε τα παιδιά.
- Το μέγιστο επιτρεπόμενο φορτίο για αξεσουάρ μεταφοράς φορτίου είναι τα 2 kg.
- Οποιοδήποτε φορτίο τοποθετείται στη λαβή ή/και στο πίσω μέρος της πλάτης ή/και στις πλευρές του οχήματος επηρεάζει τη σταθερότητα του οχήματος.
- Το όχημα θα πρέπει να ελέγχεται, να συντηρείται, να καθαρίζεται ή/και να πλένεται τακτικά.
- Το όχημα θα πρέπει να χρησιμοποιείται μόνο για τον αριθμό των παιδιών για τον οποίο έχει σχεδιαστεί.
- Δεν θα πρέπει να χρησιμοποιούνται αξεσουάρ που δεν είναι εγκεκριμένα από τον κατασκευαστή του οχήματος.
- Το πορτ μπεμπέ είναι κατάλληλο για παιδιά που δεν μπορούν να σταθούν όρθια χωρίς βοήθεια, να αναποδογυρίσουν και να στηριχτούν στα χέρια και στα γόνατά τους. Το μέγιστο βάρος του παιδιού που χρησιμοποιεί το πορτ μπεμπέ είναι 9 kg.
- Αφήνετε τις λαβές μεταφοράς εκτός πορτ μπεμπέ κατά τη χρήση ή κρύψτε τις τελείως στις τσέπες τους.
- Χρησιμοποιείτε μόνο ανταλλακτικά που παρέχονται από τον κατασκευαστή.
- Λάβετε υπόψη τον κίνδυνο ανοιχτής φωτιάς και άλλων πηγών έντονης θερμότητας, όπως για παράδειγμα ηλεκτρικές σόμπες, σόμπες αερίου, κ.λπ. κοντά στο πορτ μπεμπέ.
- Οι λαβές και ο πάτος του πορτ μπεμπέ θα πρέπει να ελέγχονται τακτικά για σημάδια ζημιών και φθοράς.
- Μη χρησιμοποιείτε ποτέ το πορτ μπεμπέ πάνω σε πάγκο.

## Αυτό το πλαίσιο πρέπει να χρησιμοποιείται μόνο στις εξής συνδυασμούς:

- Stokke® Crusi™ Chassis + Stokke® Stroller Seat
- Stokke® Crusi™ Chassis + Stokke® Stroller Seat + Stokke Crusi™ Sibling seat
- Stokke® Crusi™ Chassis + Stokke® Stroller Carry Cot
- Stokke® Crusi™ Chassis + Stokke® Stroller Carry Cot + Stokke Crusi™ Sibling seat
- Stokke® Crusi™ Chassis + Stokke® iZi Go™
- Stokke® Crusi™ Chassis + Stokke® iZi Go™ + Stokke Crusi™ Sibling seat
- Stokke® Crusi™ Chassis + Stokke® iZi Sleep™
- Stokke® Crusi™ Chassis + Stokke® iZi Sleep™ + Stokke Crusi™ Sibling seat

## ⚠️ ΠΡΟΕΙΔΟΠΟΪΗΣΗ:



- Μην αφήνετε ποτέ το παιδί σας χωρίς επιτήρηση.
- Βεβαιωθείτε ότι όλοι οι μηχανισμοί κλειδώματος είναι ενεργοποιημένοι πριν από τη χρήση.
- Για την αποφυγή τραυματισμού, βεβαιωθείτε ότι το παιδί σας δεν βρίσκεται κοντά στο προϊόν όταν το ξεδιπλώνετε και το διπλώνετε.
- Μην αφήνετε το παιδί σας να παίζει με αυτό το προϊόν.
- Χρησιμοποιείτε πάντα το σύστημα συγκράτησης (μόνο στη μονάδα καθίσματος).
- Ελέγξτε ότι το σώμα του καροτσιού μεταφοράς ή η μονάδα καθίσματος ή οι συσκευές στερέωσης του καθίσματος αυτοκινήτου είναι σωστά ασφαλισμένες πριν από τη χρήση.
- Αυτό το προϊόν δεν είναι κατάλληλο για τρέξιμο ή πατινάζ.
- Μην αφήνετε άλλα παιδιά να παίζουν χωρίς επιτήρηση κοντά στο πορτ μπεμπέ.
- Μην το χρησιμοποιείτε εάν κάποιο εξάρτημα είναι σπασμένο, σκισμένο ή λείπει.
- Να διατηρείτε πάντα τον πλήρη έλεγχο του καροτσιού κατά τη χρήση του. Να έχετε συνεχώς και τα δύο χέρια σας στις λαβές του καροτσιού κατά τη χρήση.
- Να είστε ιδιαίτερα προσεκτικοί κατά τη χρήση του καροτσιού πάνω ή κοντά σε ανώμαλο έδαφος (λακκούβες, ρωγμές, κράσπεδα, σκαλοπάτια, χαλίκια, λιθόστρωτα κ.λπ.).
- Μη σταθμεύετε και μην αφήνετε το καρότσι χωρίς επιτήρηση σε ανώμαλο έδαφος ή κεκλιμένο επίπεδο. Να σταθμεύετε πάντα το καρότσι σε επίπεδο έδαφος.
- Μην επιτρέπετε σε κανέναν να χρησιμοποιήσει αυτό το καρότσι, εάν δεν έχει διαβάσει και κατανοήσει πλήρως τις προειδοποιήσεις και τις οδηγίες σε αυτό το εγχειρίδιο πριν από τη χρήση. Βεβαιωθείτε ότι όλοι οι χρήστες διαθέτουν τις απαραίτητες φυσικές ικανότητες και την εμπειρία για να χειριστούν αυτό το καρότσι.
- Μη χρησιμοποιείτε ποτέ το καρότσι σε κυλιόμενες σκάλες.
- Να είστε ιδιαίτερα προσεκτικοί, εάν χρησιμοποιείτε το καρότσι σε μέσα μαζικής μεταφοράς όπως λεωφορεία, τρένα, κ.λπ.
- Το υπερβολικό φορτίο, το λανθασμένο δίπλωμα ή η χρήση μη εγκεκριμένων αξεσουάρ ενδέχεται να προκαλέσουν ζημιά ή να καταστρέψουν αυτό το όχημα. Διαβάστε τις οδηγίες.
- Μην διπλώνετε ποτέ το καρότσι, όταν βρίσκεστε κοντά σε παιδιά. Φροντίστε να κρατάτε πάντα το παιδί μακριά από κινούμενα εξαρτήματα, όταν πραγματοποιείτε ρυθμίσεις.
- Μη χρησιμοποιείτε το κάθισμα του καροτσιού ως κάθισμα αυτοκινήτου.
- Μην ανασκώνετε ποτέ το πορτ μπεμπέ από το θόλο/κουκούλα.
- Το στρώμα πρέπει να τοποθετείται πάντα με το άνοιγμα του υφάσματος προς τα κάτω.
- Αν το καρότσι χρησιμοποιείται με ένα κάθισμα αυτοκινήτου, σημειώστε ότι το κάθισμα αυτοκινήτου δεν αντικαθιστά μια κούνια ή ένα κρεβάτι. Εάν το παιδί σας πρέπει να κοιμηθεί, απλά, θα πρέπει να τοποθετηθεί σε ένα άνετο κοστούμι του καροτσιού, κούνια ή το κρεβάτι.
- Αυτή η μονάδα καθίσματος δεν είναι κατάλληλη για παιδιά κάτω των 6 μηνών.

# Δικαίωμα υποβολής παραπόνων και Επέκταση Εγγύησης

Ισχύει για όλες τις χώρες αναφορικά με το Stokke® Crusi™, το οποίο εφεξής θα αναφέρεται ως «το προϊόν».

## ΔΙΚΑΙΩΜΑ ΥΠΟΒΟΛΗΣ ΠΑΡΑΠΟΝΩΝ

Ο πελάτης διατηρεί το δικαίωμα να υποβάλει παράπονα σύμφωνα με την εκάστοτε ισχύουσα νομοθεσία προστασίας του καταναλωτή, η οποία ενδέχεται να διαφέρει από χώρα σε χώρα.

Σε γενικές γραμμές, η STOKKE AS δεν εκχωρεί κανένα επιπλέον δικαίωμα πέραν αυτών που προβλέπονται από την εκάστοτε ισχύουσα νομοθεσία, αν και γίνεται αναφορά στην «Επέκταση Εγγύησης», η οποία περιγράφεται παρακάτω. Τα δικαιώματα του πελάτη όπως αυτά απορρέουν από την εκάστοτε ισχύουσα νομοθεσία προστασίας του καταναλωτή είναι επιπρόσθετα αυτών που παρέχονται από την «Επέκταση Εγγύησης» και δεν εληθεύονται από αυτά.

## «ΕΠΕΚΤΑΣΗ ΕΓΓΥΗΣΗΣ» STOKKE

Πάραυτα, η STOKKE AS, Parkgata 6, N-6003 Ålesund, Νορβηγία, παρέχει μια "Επέκταση Εγγύησης" στους πελάτες που εγγράφουν το προϊόν τους στη Βάση Δεδομένων Εγγυησιών μας. Η εγγραφή μπορεί να γίνει μέσω της ιστοσελίδας μας στην ηλεκτρονική διεύθυνση [www.stokkewarranty.com](http://www.stokkewarranty.com). Μετά την εγγραφή, θα εκδοθεί ένα πιστοποιητικό εγγύησης και θα σταλεί στον πελάτη σε ηλεκτρονική μορφή (ηλεκτρονικό ταχυδρομείο) ή μέσω ταχυδρομείου.

Η εγγραφή στη Βάση Δεδομένων Εγγυησιών παρέχει στον ιδιοκτήτη το δικαίωμα «Επέκτασης Εγγύησης» ως εξής:

- 3 χρόνια εγγύηση για οποιοδήποτε κατασκευαστικό ελάττωμα του προϊόντος.

Η «Επέκταση Εγγύησης» ισχύει, επίσης, αν το προϊόν ελήφθη ως δώρο ή αν αγοράστηκε μεταχειρισμένο. Συνεπώς, η «Επέκταση Εγγύησης» μπορεί να χρησιμοποιηθεί από οποιονδήποτε, ο οποίος είναι ο ιδιοκτήτης του προϊόντος οποιαδήποτε δεδομένη στιγμή, εντός της περιόδου εγγύησης, και υπό την προϋπόθεση προσκόμισης του πιστοποιητικού εγγύησης από τον ιδιοκτήτη

## Η «Επέκταση Εγγύησης» STOKKE δεν καλύπτει:

- Προβλήματα που προκαλούνται από φυσιολογική εξέλιξη των εξαρτημάτων που αποτελούν το προϊόν (π.χ. αλλαγές στο χρώμα, καθώς και φυσιολογική φθορά).
- Προβλήματα που προκαλούνται από μικρές διαφορές στα υλικά (π.χ. διαφορές χρώματος μεταξύ των εξαρτημάτων).
- Προβλήματα που προκαλούνται από ακραία επίδραση εξωτερικών παραγόντων όπως ο ήλιος / το φως, η θερμοκρασία, η υγρασία, η περιβαλλοντική ρύπανση, κλπ.
- Φθορές που οφείλονται σε ατυχήματα/αναποδιές-όπως είναι για παράδειγμα η πτώση από ύψος. Το ίδιο ισχύει και στις περιπτώσεις όπου το προϊόν έχει υποστεί υπερβολική πίεση, όπως συμβαίνει για παράδειγμα στην περίπτωση όπου τοποθετείται υπερβολικό βάρος σε αυτό.
- Φθορά που έχει υποστεί το προϊόν από εξωτερικές επιδράσεις, για παράδειγμα όταν το προϊόν μεταφέρεται ως αποσκευή.
- Αποθετική ζημία, για παράδειγμα ζημία που επιφέρεται σε άλλα άτομα και / ή οποιαδήποτε άλλα αντικείμενα.
- Αν το προϊόν έχει εξοπλιστεί με αξεσουάρ, τα οποία δεν είναι της εταιρείας Stokke, η «Επέκταση Εγγύησης» παύει να ισχύει.
- Η «Επέκταση Εγγύησης» δεν ισχύει για αξεσουάρ που αγοράστηκαν ή δόθηκαν μαζί με το προϊόν ή σε μεταγενέστερη ημερομηνία.

## Η «Επέκταση Εγγύησης» STOKKE δεν καλύπτει:

- Προβλήματα που προκαλούνται από φυσιολογική εξέλιξη των εξαρτημάτων που αποτελούν το προϊόν (π.χ. αλλαγές στο χρώμα, καθώς και φυσιολογική φθορά).
- Προβλήματα που προκαλούνται από μικρές διαφορές στα υλικά (π.χ. διαφορές χρώματος μεταξύ των εξαρτημάτων).
- Προβλήματα που προκαλούνται από ακραία επίδραση εξωτερικών παραγόντων όπως ο ήλιος / το φως, η θερμοκρασία, η υγρασία, η περιβαλλοντική ρύπανση, κλπ.
- Βλάβες που προκαλούνται από ατυχήματα/μικροατυχήματα - για παράδειγμα, από την πτώση οποιοδήποτε άλλου αντικειμένου πάνω στο προϊόν ή από την ακούσια ανατροπή του προϊόντος από ένα άτομο ή από τη πρόσκρουση ενός ατόμου στο προϊόν. Το ίδιο ισχύει και στην περίπτωση υπερφόρτωσης του προϊόντος, για παράδειγμα σε ό,τι αφορά το βάρος που τοποθετείται σε αυτό.
- Φθορά που έχει υποστεί το προϊόν από εξωτερικές επιδράσεις, για παράδειγμα όταν το προϊόν μεταφέρεται ως αποσκευή.
- Αποθετική ζημία, για παράδειγμα ζημία που επιφέρεται σε άλλα άτομα και / ή οποιαδήποτε άλλα αντικείμενα.
- Αν το προϊόν έχει εξοπλιστεί με αξεσουάρ, τα οποία δεν είναι της εταιρείας Stokke, η «Επέκταση Εγγύησης» παύει να ισχύει.
- Η «Επέκταση Εγγύησης» δεν ισχύει για αξεσουάρ που αγοράστηκαν ή δόθηκαν μαζί με το προϊόν ή σε μεταγενέστερη ημερομηνία.

## Η STOKKE στα πλαίσια της «Επέκτασης Εγγύησης» αναλαμβάνει:

- Να αντικαταστήσει ή – αν αυτό προτιμά η STOKKE – να επισκευάσει το ελαττωματικό
- εξάρτημα, ή το προϊόν στο σύνολό του (αν είναι απαραίτητο), δεδομένου ότι το προϊόν παραδίδεται σε ένα από τα σημεία πώλησής του.
- Να καλύψει τα φυσιολογικά έξοδα μεταφοράς οποιοδήποτε εξαρτήματος / προϊόντος από τη STOKKE στο σημείο πώλησης από όπου αγοράστηκε το προϊόν. Η εγγύηση δεν καλύπτει τα έξοδα μεταφοράς του αγοραστή.
- Διατηρεί το δικαίωμα να αντικαταστήσει, τη στιγμή που γίνεται χρήση της εγγύησης, τα ελαττωματικά μέρη με εξαρτήματα που έχουν περίπου το ίδιο σχέδιο.
- Διατηρεί το δικαίωμα να παραδώσει ένα προϊόν αντικατάστασης σε περιπτώσεις που το σχετικό προϊόν δεν κατασκευάζεται πλέον κατά τη στιγμή που γίνεται χρήση της εγγύησης. Το εν λόγω προϊόν οφείλει να είναι αντίστοιχης ποιότητας και αξίας.

## Πώς να κάνετε χρήση της «Επέκτασης Εγγύησης»:

Σε γενικές γραμμές, όλα τα αιτήματα που αφορούν την «Επέκταση Εγγύησης» πρέπει να υποβάλλονται στο σημείο πώλησης από όπου αγοράστηκε το προϊόν. Μια τέτοια αίτηση πρέπει να υποβάλλεται το συντομότερο δυνατό μετά τον εντοπισμό του ελαττώματος και πρέπει να συνοδεύεται από το πιστοποιητικό εγγύησης και την πρωτότυπη απόδειξη αγοράς.

Τεκμήρια / αποδείξεις που επιβεβαιώνουν το κατασκευαστικό ελάττωμα πρέπει να παρουσιάζονται κανονικά με την προσκόμιση του προϊόντος στο σημείο πώλησης, ή με οποιοδήποτε άλλο τρόπο παρουσίασης στον υπεύθυνο του σημείου πώλησης ή σε αντιπρόσωπο πωλήσεων της STOKKE για επιθεώρηση.

Το ελάττωμα θα αποκατασταθεί σύμφωνα με τα ως άνω προβλεπόμενα, αν ο υπεύθυνος του σημείου πώλησης ή ο αντιπρόσωπος πωλήσεων της STOKKE κρίνει ότι η φθορά προκλήθηκε από κατασκευαστικό ελάττωμα.

# Važno – pročitajte upute prije uporabe pažljivo i držati ih za buduću uporabu

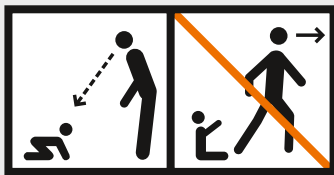
## Važne informacije

- Ovaj je proizvod prikladan za djecu od 6 mjeseci i do 15 kg težine sa sjedalicom te od 0 mjeseci do 9 kg težine s nosiljkom.
- Za novorođenčad koja se nose u sjedalici preporuča se potpuno spušten položaj.
- U nosiljku ne stavljajte dodatni madrac, osim ako to ne preporuča proizvođač.
- Aktivirajte kočnicu kada dijete stavljate ili vadite.
- Gornja granica dopuštenog opterećenja dodatne opreme za nošenje iznosi 2 kg.
- Svaki teret koji je obješen na dršku i/ili sa stražnje strane naslona i/ili sa strane kolica može utjecati na njihovu stabilnost.
- Kolica je potrebno redovno pregledavati, održavati, čistiti i/ili prati.
- Vozilo se odjednom smije upotrebljavati samo za jedno dijete.
- Ne koristite dodatnu opremu koju nije odobrio proizvođač kolica.
- Nosiljka je prikladna za dijete koje ne može sjediti samostalno, okrenuti se ili se podignuti na koljena i ruke. Maksimalna težina djeteta za nošenje u nosiljki iznosi 9 kg.
- Ručke za nošenje držite izvan nosiljke tijekom uporabe ili potpuno skrivene u za to predviđenim džepovima.
- Koristite samo zamjenske dijelove koji se mogu nabaviti kod proizvođača ili koje nudi isti.
- Imajte na umu rizik od otvorene vatre ili drugih izvora visoke topline u neposrednoj blizini nosiljke poput električnih grijalica, plinskih grijalica itd.
- Redovito provjeravajte jesu li ručke i donja strana nosiljke oštećeni ili istrošeni.
- Nosiljku nikada ne koristite na postolju.

### Ovo kućiste se samo koristi u sljedećim kombinacijama:

- Stokke® Crusi™ Chassis + Stokke® Stroller Seat
- Stokke® Crusi™ Chassis + Stokke® Stroller Seat + Stokke Crusi™ Sibling seat
- Stokke® Crusi™ Chassis + Stokke® Stroller Carry Cot
- Stokke® Crusi™ Chassis + Stokke® Stroller Carry Cot + Stokke Crusi™ Sibling seat
- Stokke® Crusi™ Chassis + Stokke® iZi Go™
- Stokke® Crusi™ Chassis + Stokke® iZi Go™ + Stokke Crusi™ Sibling seat
- Stokke® Crusi™ Chassis + Stokke® iZi Sleep™
- Stokke® Crusi™ Chassis + Stokke® iZi Sleep™ + Stokke Crusi™ Sibling seat

## ⚠ UPOZORENJE:



- Nikada ne ostavljajte svoje dijete bez nadzora.
- Prije uporabe provjerite jesu li sve blokade prikopčane.
- Da biste izbjegli ozljede, pazite da Vaše dijete nije u blizini, kada proizvod sklapate ili rasklapate.
- Ne dopuštajte djetetu da se igra ovim proizvodom.
- Uvijek koristite sustav sigurnosnog vezanja (samo sjedalica).
- Prije uporabe provjerite jesu li elementi za pričvršćivanje košare, sjedalice ili autosjedalice pravilno pričvršćeni.
- Proizvod nije prikladan za trčanje ili rolanje.
- Ne dopuštajte djeci da se igraju bez nadzora u blizini nosiljke.
- Ne koristite proizvod ako je neki dio slomljen, istrošen ili nedostaje.
- Pazite da uvijek imate potpunu kontrolu nad vozilom kada njime rukujete. Pritom uvijek držite obje ruke na drškama vozila.
- Budite posebno oprezni kada vozilom upravljate blizu neravnog tla ili po njemu (rupe na kolniku, napuknuća, rubovi pločnika, stepenice, kamen za popločavanje itd.).
- Vozilo ne parkirajte i ne ostavljajte bez nadzora na neravnom tlu ili na kosinama. Vozilo uvijek parkirajte na ravnom tlu.
- Ne dopustite da se vozilom služi netko tko prije uporabe proizvoda nije pročitao i potpuno razumio upozorenja i upute sadržane u ovom priručniku. Provjerite imaju li svi koji rabe ovo vozilo potrebne fizičke sposobnosti i iskustvo za rukovanje njime.
- Nikada ne upotrebljavajte vozilo na pokretnim stepenicama.
- Budite posebno oprezni ako vozilo upotrebljavate u javnim prijevoznim sredstvima poput autobusa, vlaka itd.
- Prekomjerno opterećivanje, neispravno sklapanje ili uporaba neodobrene dodatne opreme mogu uzrokovati oštećenje ili kvar na ovim kolicima. Pročitajte upute.
- Nikada ne sklapajte vozilo dok je dijete u blizini. Dijete uvijek držite na sigurnoj udaljenosti od pomičnih dijelova tijekom namještanja.
- Ne koristite se sjedalicom ovog proizvoda kao autosjedalicom.
- Nosiljku nikada ne podižite držeći je za pokrov/krov.
- Madrac uvijek umetnite tako da je šav na tkanini okrenut prema dolje.
- Nosiljku upotrebljavajte samo na čvrstoj, vodoravnoj i suhoj površini (kad se upotrebljava s nosiljkom).
- Ako kolica se koristi sa auto sjedala, napominjemo da ova autu ne zamijeniti krevetić ili krevet. Ako vaše dijete treba spavati, jednostavno, to bi trebao biti smješten u odijelu ugodno kolica tijelo, dječji krevetić ili krevet.
- Ova sjedalica nije prikladna za djecu mlađu od 6 mjeseci.

# Reklamacija i produljeno jamstvo

**Primjenjivo u cijelom svijetu za proizvode Stokke® Crusi™, u nastavku proizvod.**

## REKLAMACIJA

Kupac kupnjom proizvoda stječe pravo na reklamaciju suglasno važećem zakonu o zaštiti potrošača, koji u svakoj zemlji može propisivati drugačije uvjete.

STOKKE AS pak ne daje nikakva dodatna garantna prava niti jamstva osim zakonom zajamčenih, čak i kada se to odnosi na dolje navedeno "produljeno jamstvo". Pravo kupca se zasnim na važećem zakonu o zaštiti potrošača primjenjivom tj. na dodatna prava na osnovi produljenog jamstva, na koje to jamstvo ne utječe.

## PRODULJENO JAMSTVO TVRTKE STOKKE

Tvrtka STOKKE AS, Parkgata 6, N-6003 Ålesund, Norveška, nudi produljeno jamstvo kupcima koji svoj proizvod registriraju u našoj jamstvenoj bazi podataka. To se može učiniti preko naše internetske stranice [www.stokke-warranty.com](http://www.stokke-warranty.com). Nakon registracije jamstveni će list biti izdan i poslan kupcu elektronskom (e-mail) ili redovnom poštom.

Upisom u jamstvenu banku podataka kupac stječe pravo na:

- produljeno jamstvo u trajanju od 3 godine za slučaj bilo kakvog kvara proizvoda uslijed neke tvorničke greške.

Produljeno jamstvo vrijedi i ukoliko je proizvod dobijen na dar ili je kupljen kao rabljen. Stoga isto vrijedi odmah nakon kupnje za svakog vlasnika proizvoda za period trajanja jamstva, pod uvjetom da vlasnik proizvoda priloži jamstvenu potvrdu.

## STOKKE produljeno jamstvo vrijedi pod sljedećim uvjetima:

- U slučaju problema tijekom normalne uporabe.
- Ukoliko je proizvod rabljen samo u one svrhe za koje je namijenjen.
- Ako se proizvod održava prema opisu u uputama za uporabu/održavanje.
- Ako se pozivanjem na produljeno jamstvo, prilaže jamstvena potvrda, te originalni račun kupnje s datumom i pečatom. Isto se odnosi i na drugog, te svakog sljedećeg vlasnika.
- Ako je proizvod u svom prvobitnom stanju pod uvjetom da su korišteni samo originalni dodatni dijelovi tvrtke STOKKE. U slučaju odstupanja od navedenog za priznavanje jamstvenog prava predhodno je potrebna suglasnost tvrtke STOKKE.
- Ukoliko serijski broj proizvoda nije uništen niti uklonjen.

## Produljeno jamstvo tvrtke STOKKE ne vrijedi u sljedećim slučajevima:

- Kod pojava uzrokovanih normalnim rabljenjem (habanjem) dijelova od kojih je produkt sačinjen (na primjer: kod promjene boje, normalnog habanja ili trošenja dijelova).
- Kod neznatnog odstupanja u kvaliteti materijala (na primjer: kod razlike u boji dijelova).
- Kod problema uzrokovanih utjecajem vanjskih čimbenika poput sunca, svjetlosti, visoke temperature, vlage, zagađenosti, itd.
- Kod oštećenja nastalih slučajno – primjerice, oštećenje uslijed udara drugog predmeta ili prevrtanja u spoticanju neke osobe. Isto se primjenjuje ako je proizvod preopterećen, primjerice ako je stavljeno nešto teže od dozvoljenog.
- U slučaju štete, naneseone proizvodu vanjskim utjecajem, na primjer prilikom transporta.
- U slučaju štete koju je nanijela neka osoba ili koja je nastale uslijed djelovanja stranih predmeta.
- U slučaju da su na proizvod stavljeni dodacikoji nisu od strane tvrtke Stokke.
- Produljeno jamstvo također ne vrijedi za druge dodatke kupljene uz proizvod ili koji dolaze uz proizvod na dan kupnje ili poslije tog datuma.

## Usluge koje čini tvrtka STOKKE u saglasnosti s produljenim jamstvom:

- Zamijena – ili u slučaju da STOKKE tako odluči – popravak dijelova koji su u kvaru, ili pak zamijena proizvoda u cijelosti (bude li to potrebno), pod uvjetom da se proizvod dostavi prodavaču.
- Pokriće uobičajenih troškova transporta dijelakoji se mijenjajodnosno cjelokiunog proizvoda od strane tvrtke STOKKE do prodavača od kojeg je proizvod kupljen. Jamstvo ne obuhvaća putne troškove kupca.
- Tvrtka zadržava pravo zamjena dijelova u kvaru dijelovima istog ili sličnog dizajna.
- Tvrtka također zadržava pravo dobavljanja zamjenskog dijela ako se dotični proizvod više ne proizvodi. U tom slučaju će proizvođači u svakom slučaju zadržati prvobitnu kvalitetu i vrijednosti.

## Kako se pozvati na produljeno jamstvo:

Sve zahtjeve vezani za produljeno jamstvo treba uputiti prodavaču od kojeg je proizvod kupljen. Zahtjev treba podnijeti što je prije moguće nakon otkrivanja kvara, te obvezno priložiti jamstvenu potvrdu i originalni račun.

Obvezno podnijeti dokumentaciju odnosno dokaze o tvorničkom kvaru, što se obično čini donošenjem proizvoda do prodavača, ili davanjem proizvoda na uvid prodavaču ili predstavniku prodaje tvrtke STOKKE.

Kvar će biti uklonjen u skladu s gore navedenim odredbama ako prodavač ili predstavnik prodaje proizvode tvrtke STOKKE ustanove da se radi o kvaruslijed tvorničke greške.

# Fontos – olvassa el az utasításokat használat előtt és őrizze meg a későbbi

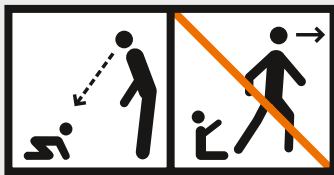
## Fontos információ

- A termék 6 hónaposnál idősebb és legfeljebb 15 kg tömegű gyermekek esetében használható ülésel, illetve 0 hónapos kortól, legfeljebb 9 kg tömegű gyermekek esetében mózeskosárral.
- Az ülésben vitt újszülöttek számára a leginkább a hátradöntött pozíció ajánlott.
- A mózeskosárba csak akkor szabad plusz matracot tenni, ha ezt a gyártó ajánlja.
- A gyermek behelyezésekor és kivételekor a fékszerkezetet kapcsolja be!
- A teherhordó tartozékok maximális terhelhetősége 2 kg.
- A fogantyúhoz erősített és/vagy a háttámla hátsó részén és/vagy a gyermekkocsi oldalain elhelyezett teher hatással van a kocsi stabilitására.
- A kocsit rendszeresen ellenőrizze, tartsa karban, tisztítsa és/vagy mossa!
- A kocsit legfeljebb annyi gyermek szállítására használja, amennyire azt tervezték!
- Ne használjon a gyártó által jóvá nem hagyott tartozékokat!
- A mózeskosár olyan gyermekeknek való, akik nem tudnak egyedül felülni, átfordulni, felkötőkölni vagy feltérdelni. A mózeskosarat legfeljebb 9 kg súlyú gyermek használhatja.
- A kocsi használatakor a hordozófüleket hajtsa ki vagy teljesen rejtse el az erre a célra szolgáló zsebekben!
- Kizárólag a gyártó által szállított vagy átadott pótalkatrészeket használja!
- Fokozott elővigyázatossággal járjon el, ha a mózeskosár közvetlen közelében nyílt láng vagy egyéb erős hőforrás (pl. éttermi hőszugárzó, gáztüzelésű berendezés stb.) található!
- Rendszeresen ellenőrizze, hogy a mózeskosár fülei és alja nincsenek-e megsérülve vagy elhasználódva!
- Soha ne tegye a mózeskosarat polcra!

## Ez a ház csak akkor használható a következő kombinációkban:

- Stokke® Crusi™ Chassis + Stokke® Stroller Seat
- Stokke® Crusi™ Chassis + Stokke® Stroller Seat + Stokke Crusi™ Sibling seat
- Stokke® Crusi™ Chassis + Stokke® Stroller Carry Cot
- Stokke® Crusi™ Chassis + Stokke® Stroller Carry Cot + Stokke Crusi™ Sibling seat
- Stokke® Crusi™ Chassis + Stokke® iZi Go™
- Stokke® Crusi™ Chassis + Stokke® iZi Go™ + Stokke Crusi™ Sibling seat
- Stokke® Crusi™ Chassis + Stokke® iZi Sleep™
- Stokke® Crusi™ Chassis + Stokke® iZi Sleep™ + Stokke Crusi™ Sibling seat

## ⚠ FIGYELEM:



- Ne használja a terméket, ha annak bármely része törött, szakadozott vagy hiányzik!
- Folyamatosan tartsa ellenőrzése alatt az eszközt a babakocsi használata során. A használat teljes ideje alatt tartsa mindkét kezét az eszköz fogantyúin.
- Legyen rendkívül óvatos, ha az eszközt egyenetlen felületen vagy annak közelében (gödörök, repedések, szegélykövek, lépcsők, macskakövek stb.) használja.
- Ne állítsa vagy ne hagyja az eszközt felügyelet nélkül egyenetlen felületen vagy lejtőn. Az eszközt mindig sík, egyenes felületre állítsa.
- Csak olyan személyeknek engedje az eszköz használatát, akik használat előtt elolvasták és teljes egészében megértették az ebben a használati útmutatóban szereplő figyelmeztetéseket és utasításokat. Győződjön meg arról, hogy minden felhasználó rendelkezik az eszköz használatához szükséges fizikai képességekkel és tapasztalattal.
- Ne használja az eszközt mozgólépcsőn.
- Legyen rendkívül óvatos, ha tömegközlekedési eszközön, pl. buszon, vonaton stb. használja az eszközt.
- A kocsi megrongálódhat vagy eltörhet, ha túlterheli vagy rosszul hajtja össze azt, illetve ha nem engedélyezett tartozékokat használ. Olvassa el az utasításokat!
- Ne csukja össze az eszközt, amikor gyermek tartózkodik a közelében. Tartsa távol a gyermeket a mozgó alkatrészekről, amikor beállításokat végez.
- Ne használja a termék ülését autósülésként.
- Soha ne emelje meg a mózeskosarat annak vászontetejénél/fedelénél fogva!
- A matracot mindig a szövethíjjal lefelé helyezze el!
- Ha a babakocsi használatban van egy autósülést vegyük figyelembe, hogy ez az autó ülés nem helyettesíti a kiságy vagy egy ágyat. Ha a gyermek aludni kell, egyszerűen rá kell helyezni egy öltöny kényelmes babakocsi test, kiságy vagy ágyban.
- Az ülés nem alkalmas 6 hónapnál fiatalabb gyermekek számára.
- Soha ne hagyja gyermekét felügyelet nélkül!
- Használat előtt ellenőrizze, hogy a zárok be vannak-e kapcsolva!
- A sérülések elkerülése érdekében tartsa távol gyermekét a gyermekkocsi szétrnyitásokor és összecsuksásokor!
- Ne engedje, hogy gyermeke játsszon a termékkel!
- Mindig használja a biztonsági rendszert! (Csak az ülésnél.)
- Használat előtt ellenőrizze, hogy a gyermekkocsiváz, az ülés és az autósülés rögzítőszerkezetei szabályosan be vannak-e kapcsolva!
- Ez a gyermekkocsi nem való futáshoz és korszolázáshoz!
- Ne engedje, hogy más gyermekek felügyelet nélkül játsszanak a mózeskosár közelében!



# Reklamációs jog és kiterjesztett jótállás

Világszerte alkalmazandó a Stokke® Crusi™, a továbbiakban „termék” néven említve.

## REKLAMÁCIÓS JOG

A vásárlónak jogában áll panaszt tenni a min-denkor érvényes fogyasztóvédelmi törvények értelmében, amely törvények országoként elterjedhetnek.

Általánosságban a STOKKE AS nem biztosít több jogot annál, mint amelyet a mindenkor érvényes jogszabályok biztosítanak, bár utalnak a lent feltüntetett „Kiterjesztett jótállásra”. A mindenkor érvényes fogyasztóvédelmi törvények által biztosított vásárlói jogokat, amelyek kiegészítik a „Kiterjesztett jótállás” címszó alatt szereplő jogokat, nem befolyásolja a „Kiterjesztett jótállás”.

## STOKKE „KITERJESZTETT JÓTÁLLÁS”

A STOKKE AS, Parkgata 6, N-6003 Ålesund, Norvégia, azonban „bővített garanciát” biztosít azoknak a vevőknek, akik regisztrálják az általuk vásárolt terméket garancia-adatbázisunkban. Ezt megtehetik weblapunkon is, a következő címen: [www.stokkewarranty.com](http://www.stokkewarranty.com) A regisztrálást követően kiállítunk egy jótállási igazolást és elektronikusan (e-mailben) vagy szokványos postai úton megküldjük azt a vevő részére.

A Garancia Adatbázisunkban történő regiszt-ráció feljogosítja a tulajdonosokat az alábbi „Kiterjesztett jótállásra”:

- **3 éves** jótállás a termékben lévő bármely gyártási hibára.

A „Kiterjesztett jótállás” akkor is érvényes, ha a terméket ajándékba kapták vagy használt állapotban vásárolták meg. Következésképpen a „Kiterjesztett jótállással” a jótállási időn belül bárki élhet, aki az adott időpontban a termék tulajdonosa, feltéve, hogy a tulajdonos bemutatja a jótállási igazolást.

## STOKKE „Kiterjesztett jótállás” feltételei az alábbiak:

- Szabályszerű használat.
- A terméket csak a rendeltetésszerű célokra használhatják.
- A termék szokásos karbantartása a karbantartási/használati kézikönyv szerint megtörtént.
- Amennyiben élni kívánnak a „Kiterjesztett jótállással”, be kell mutatni a jótállási igazolást az eredeti dátumbélyegzővel lepecsételt vásárlási blokkal együtt. Ez minden további tulajdonosra is érvényes.
- A termék eredeti állapotában van, a továb-biakban a szükséges alkatrészeket kizárólag a STOKKE cégtől szereztek be, és azokat rendeltetésszerűen használják a termékkel együtt. Ettől való bármely eltérés kizárólag a STOKKE előzetes írásos engedélyével lehetséges.
- A termék sorozatszámja nem sérült vagy nem lett eltávolítva.

## A STOKKE „Kiterjesztett jótállás” nem tartalmazza:

- A termék alkatrészeinek szokásos változása (pl. a színváltozás, és az elhasználódás sem).
- Az anyagokban bekövetkező kisebb változó-sok (pl. az egyes alkatrészek színei közötti különbség).
- Külső tényezők által okozott hatások szélsőségei, mint a napsütés/fény, a hőmérséklet, a páratartalom, a környezetszennyezés nyezés stb.
- Véletlen baleset okozta meghibásodás – például a termékbe beleeső tárgy vagy a termék felborítása egy nekiütőző személy által. Ugyanez vonatkozik arra az esetre is, ha a terméket túlterhelik, például túl nagy súlyt helyeznek bele.
- Külső hatás miatt kár keletkezik a termékben, például a terméket poggyászként szállítják.
- Olyan kár, amely például bármely személy vagy más tárgyak sérülésének a következtében alakul ki.
- Amennyiben a terméket nem a STOKKE cég által gyártott kellékekkel szerelték fel, a „Kiterjesztett jótállás” elévül.
- A „Kiterjesztett jótállás” nem vonatkozik azokra a kellékekre, amelyeket a termékkel együtt vásároltak vagy kaptak meg, vagy azt követően szereztek be.

## A STOKKE a „Kiterjesztett jótállás” keretében az alábbiakat vállalja:

- Kicsereéli vagy – amennyiben a STOKKE úgy dönt – megjavítja a hibás alkatrészeket vagy a teljes terméket (amennyiben szükséges), feltéve, hogy a terméket visszaszállították a viszonteladóhoz.
- Bármely pótalkatrész/helyettesítő termék esetében állja a STOKKE cégtől a ahhoz a viszonteladóhoz történő szállítás szokásos költségét, amelynél a terméket megvették. – A jótállás értelmében nem állja a vásárló utazási költségét.
- Amennyiben élnek a jótállással, fenntartja a jogát, hogy nagyjából hasonló kivitelezésű alkatrészekre cseréli a hibás alkatrészeket.
- Amennyiben élnek a jótállással, és abban az időpontban az adott terméket már nem gyártják, fenntartja a jogot a cseretermékekkel történő helyettesítésre. A cseretermék és az eredeti termék minősége és értéke megegyező.

## Hogyan élhet a „Kiterjesztett jótállással”:

Általánosságban a „Kiterjesztett jótállásra” vonatkozó összes kérelmet annál a viszonteladónál kell intézni, ahol a terméket vásárolták. A kérelmet a hiba észlelése után a lehető leghamarabb be kell nyújtani, valamint mellékelni kell a jótállási igazolást és az eredeti vásárlási blokkot is.

Be kell mutatni a gyártási hibát bizonyító igazolást/bizonyítékot, általában úgy, hogy visszaszállítják a terméket a viszonteladóhoz, vagy más módon ellenőrzésre átadják azt a viszonteladónak vagy a STOKKE kereskedelmi képviselőjének.

A fenti rendelkezések értelmében a hibát kijavítják, amennyiben a viszonteladó vagy a STOKKE kereskedelmi képviselője megállapítja, hogy a meghibásodást gyártási hiba okozta.

## זכות התלונה והאחריות המורחבת

האחריות למוצר "Stokke® Crusi ניתנת ליישום בכל רחבי העולם.

הישימים בכל ארץ וארץ, כאשר חקיקתם עשויה להשתנות בין מדינה למדינה. להשתנות בין מדינה למדינה. להשתנות בין מדינה למדינה.

באופן כללי, STOKKE AS אינה מקנה זכויות נוספות מלבד ומעבר לאלו המוקנות על ידי החקיקה הישימה באותה מדינה. על אף ההתייחסות ל"אחריות מורחבת" המתוארת להלן, זכויות הלקוח על פי חוקי הגנת הצרכן הישימים בכל זמן ארץ הן נוספות על הזכויות הקיימות על פי "האחריות המורחבת", ואינן מושפעות מהן.

### "האחריות המורחבת" של STOKKE

אף על פי כן, חברת STOKKE AS, שמשרדיה בכתובת Parkgata 6, N-6003 Ålesund בנורבגיה, מעניקה "אחריות מורחבת" לקוחות אשר רושמים את המוצר אותו רכשו במאגר האחריות שלנו. ניתן לבצע הרשמה זו באתר החברה בכתובת:

[www.stokkewarranty.com](http://www.stokkewarranty.com). עם ההרשמה, תופק תעודת אחריות ותישלח אל הלקוח באופן אלקטרוני (דואר אלקטרוני) או בדואר רגיל.

ההרשמה במאגר האחריות מקנה לבעלים "אחריות מורחבת" כדלקמן:

- אחריות ל-3 שנים כנגד כל פגם ייצור במוצר.

ה"אחריות המורחבת" תקפה גם אם המוצר התקבל כמתנה או נרכש כמוצר יד שנייה. בהתאם לכך, כל מי שהינו הבעלים של המוצר בכל זמן נתון, במהלך תקופת האחריות, רשאי להפעיל את "האחריות המורחבת", בכפוף להצגת תעודת האחריות על ידי הבעלים.

ה"אחריות המורחבת" של Stokke® מותנית בתנאים הבאים:

- שימוש רגיל.
- השימוש שנעשה במוצר תואם את המטרה שלשמה נוצר המוצר.
- המוצר עבר טיפול שוטף כמתואר בהוראות השימוש.
- בהפעלת האחריות המורחבת יש להציג את תעודת האחריות ביחד עם קבלת הרכישה של המוצר הכוללת את תאריך רכישת המוצר. הצגה זו נדרשת גם מבעלי המוצר שרכשו מיד שנייה.
- המוצר נמצא במצבו המקורי כאשר כל החלקים שבו הם אלו שסופקו ע"י Stokke® ומיועדים לשימוש עם המוצר. כל שינוי מהאמור לעיל דורש הסכמה בכתב מראש של Stokke®.
- המספר הסיידורי של המוצר לא נהרס או הוסר.

### "האחריות המורחבת" של Stokke® אינה מכסה:

- בעיות אשר נגרמו על ידי התפתחויות רגילות בחלקים המרכיבים את המוצר (כגון שינויי צבע וכן בלאי ושחיקה)
- בעיות הנובעות משינויים קלים בחומרים (כגון הבדלי צבע בין חלקים)
- בעיות אשר נגרמו על ידי השפעה קיצונית של גורמים חיצוניים כגון שמש/אור, טמפרטורה, לחות, זיהום סביבתי וכו'.
- נזק אשר נגרם מתאונות/תקריות – לדוגמה מכל עצם אחר שהתנגש במוצר או כל אדם אחר שגרם להתפכות של המוצר על ידי התנגשות בו. זו חלה גם אם המוצר היה נתון לעומס יתר, למשל מבחינת המשקל אשר הונח על גביו.
- נזק אשר נגרם למוצר על ידי גורמים חיצוניים, כגון כאשר המוצר נשלח כמטען.
- נזק תוצאתי, לדוגמה נזק אשר נגרם לאדם ו/או מוצר אחר.
- אם הותקנו על המוצר אביזרים אשר לא סופקו על ידי Stokke®, "האחריות המורחבת" תפקע.
- "האחריות המורחבת" תחול רק על העגלה כפי שסופקה ולא על תוספות אשר נרכשו או סופקו יחד עם המוצר, או במועד מאוחר יותר.

### תחת "האחריות המורחבת" Stokke®

- תחליף או –אם תעדיף זאת – תתקן את החלק הפגום, או את המוצר בשלמותו (אם יש צורך בכך), בתנאי שהמוצר יימסר לספק.
- Stokke® תכסה עלויות הובלה סבירות עבור כל חלק/מוצר חלופי לספק שממנו נרכש המוצר. כל עלויות נסיעה של הרוכש אינן מכוסות על ידי האחריות.
- תשמור לעצמה את הזכות להחליף, בעת הפעלת האחריות, חלקים פגומים בחלקים עם עיצוב דומה פחות או יותר.
- תשמור לעצמה את הזכות לספק מוצר חלופי במקרים בהם המוצר הרלוונטי כבר אינו מיוצר יותר בעת הפעלת האחריות. מוצר חלופי כזה יהיה באיכות וערך תואמים.

### כיצד להפעיל את "האחריות המורחבת":

באופן כללי, כל הבקשות הנוגעות ל"אחריות המורחבת" יימסרו לספק שממנו נרכש המוצר. בקשות אלו ייעשו בהקדם האפשרי לאחר גילוי הפגם ותצורף להם תעודת האחריות וכן קבלת/חשבונית הרכישה המקורית. תיעוד/הוכחה המאשרים את הפגם בייצור יוצגו, על ידי מסירת המוצר עצמו לספק, או יוצגו לספק או לנציג מכירות של Stokke® לבדיקה.

הפגם יתוקן בהתאם לתנאים הנ"ל אם הספק או נציג מכירות של Stokke® יקבע שהנוק נגרם על ידי פגם בייצור.

# אזהרה: לעולם אל תשאירו את הילד ללא השגחה

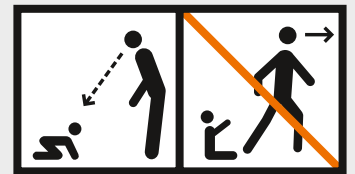
- יש להרחיק את הסל-קל ממקור אש או מקורות חום אחרים, כגון כיריים חשמליות, כירות-גז וכו'.
- יש לבדוק בקביעות את הידיות והתחתית של הסל-קל כדי להבחין בסימני נזק או שחיקה.
- לעולם אל תשימו את הסל-קל על מעמד.

מארו זה ייעשה בו שימוש אלא לפי הצירופים הבאים:

- Stokke® Crusi™ Chassis + Stokke® Stroller Seat
- Stokke® Crusi™ Chassis + Stokke® Stroller Seat + Stokke Crusi™ Sibling seat
- Stokke® Crusi™ Chassis + Stokke® Stroller Carry Cot
- Stokke® Crusi™ Chassis + Stokke® Stroller Carry Cot + Stokke Crusi™ Sibling seat
- Stokke® Crusi™ Chassis + Stokke® iZi Go™
- Stokke® Crusi™ Chassis + Stokke® iZi Go™ + Stokke Crusi™ Sibling seat
- Stokke® Crusi™ Chassis + Stokke® iZi Sleep™
- Stokke® Crusi™ Chassis + Stokke® iZi Sleep™ + Stokke Crusi™ Sibling seat

- מוצר זה מתאים לילדים החל מגיל 6 חודשים ועד למשקל של 15 ק"ג עם יחידת מושב, והחל מגיל 8 חודשים ועד למשקל של 9 ק"ג עם סל קל.
- לנשיאת תינוקות בני-יומם ביחידת המושב, מומלץ מצב הרכיבה המירבית.
- אין להוסיף מזרנים לסל-קל, מעבר למסופק על ידי הייצרן.
- בהושבה והוצאה של ילדים, יש להפעיל את המעצור.
- העומס המרבי שהאבירים נושאי-העומס מורשים לשאת הוא 2 ק"ג.
- חיבור משאות לידית ו/או לחלק האחורי של משענת הגב ו/או לצדי העגלה יכולים להשפיע על יציבותה.
- יש לבדוק, לתחזק, לנקות ו/או לשטוף את העגלה בקביעות.
- יש להשתמש בעגלה רק עבור מספר הילדים שעבורו היא תוכננה.
- אין להשתמש באבירים שלא אושרו על ידי היצרן העגלה.
- הסל-קל מתאים לתינוקות שאינם מסוגלים להתיישב ללא עזרה, או להתגלגל ולדחוף את עצמם ולהישען בכוחות עצמם על ידיהם וברכיהם. הסל-קל מיועד לתינוקות במשקל מרבי עד 9 ק"ג.
- בעת השימוש יש להשאיר את ידיות הנשיאה מחוץ לסל-קל או מוסתרות לגמרי בכיסים המיועדים לכך.
- השתמשו רק בחלקי חילוף המסופקים או נמסרים על ידי היצרן.

## אזהרה: ⚠



- אין לקפל את העגלה לעולם כאשר ילד נמצא בסמוך. ודא תמיד שהילד נמצא הרחק מכל החלקים הנעים בעת ביצוע שינויים והתאמות.
- אל תשתמש ביחידת המושב של מוצר זה כמושב בטיחות לרכב.
- אין להרים את הסל-קל על ידי החזקתו בגגון/מגן שמש.
- על המזרן להיות מונח תמיד כשפתח האריג פונה כלפי מטה.
- אם העגלה נמצא בשימוש עם מושב המכונית, שים לב, זה המושב אינו מחליף מיטה או מיטה. הילד שלך צריך צריך לישון, פשוט, זה צריך להיות ממוקם בתוך חליפה נוחה העגלה, הגוף בעריסה או במיטה.
- יחידת המושב אינה מתאימה לילדים בני פחות מ- 6 חודשים.

- שמור תמיד על שליטה מלאה בעגלה בעת הפעלתה. מקם תמיד את שתי ידיך על ידיות העגלה בעת ההפעלה.
- נקוט בזהירות יתרה בעת הפעלת העגלה על או בסמוך לקרקע לא ישרה (חורים בכביש, חריצים, מדרכות, מדרגות, אבני ריצוף וכדומה).
- אל תחנה ואל תשאיר את העגלה ללא השגחה על קרקע לא ישרה או בשיפוע. חנה תמיד את העגלה על קרקע ישרה ושטוחה.
- אל תניח לאיש להשתמש ב עגלה אלא אם כן אותו אדם קרא בתשומת לב והבין לחלוטין - לפני תחילת השימוש - את האזהרות וההוראות שבמדריך למשתמש זה. יש לוודא שלכל המשתמשים יש ניסיון ויכולת פיזית מתאימים כדי להפעיל עגלה זו.
- אין להשתמש בעגלה לעולם על מדרגות נעות.
- השתמש בעגלה בזהירות יתרה בתחבורה ציבורית כגון אוטובוס, רכבת וכדומה..
- העמסת-יתר, קיפול לא נכון או שימוש באבירים לא מאושרים עלולים להסב לטיולון נזק או לגרום לשבירתו. קראו את ההוראות.

- לעולם אל תשאירו את הילד ללא השגחה. לפני השימוש ודאו כי כל התקני הנעילה נעולים.
- כדי למנוע פציעה, הרחיקו את הילד בעת הפתיחה או הקיפול של המוצר.
- אין להרשות לילדים לשחק עם העגלה.
- השתמשו תמיד במערכת הריסון ריתמה, (יחידת מושב בלבד).
- לפני השימוש בדקו שהתקני החיבור של גוף העגלה, של יחידת המושב או של הסלקל נעולים בצורה נכונה.
- העגלה אינה מתאימה לריצה או החלקה.
- אל תרשו לילדים אחרים לשחק ליד הסל-קל ללא השגחה.
- אין להשתמש בעגלה אם אחד החלקים שבור, קרוע או חסר.

# Importante: Leggere attentamente le istruzioni prima dell'uso e conservarle per riferimento futuro

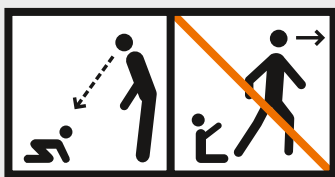
## Informazione importante

- Questo prodotto è adatto per bambini da 6 mesi e fino a 15 kg di peso con il seggiolino e da 0 mesi e fino a 9 kg di peso con la navetta.
- Non aggiungere un altro materasso alla navetta salvo che non sia consigliato dal produttore.
- Inserire il freno nel mettere e togliere i bambini.
- Il carico massimo ammissibile per gli accessori da trasporto è 2 kg.
- Un peso attaccato all'impugnatura e/o sulla parte posteriore dello schienale e/o ai lati del mezzo di trasporto compromette la stabilità dello stesso.
- Controllare, effettuare la manutenzione, pulire e/o lavare regolarmente il mezzo di trasporto.
- Utilizzare il mezzo di trasporto solamente per il numero massimo di bambini per cui è stato progettato.
- Utilizzare il mezzo di trasporto per un solo bambino alla volta.
- La navetta è idonea per bambini che non sono in grado di tirarsi su a sedere senza aiuto, né girarsi o alzarsi sollevandosi sulle mani e le ginocchia. Il peso massimo del bambino utilizzando la navetta è di 9 kg.
- Lasciare le maniglie per il trasporto fuori dalla navetta durante l'uso oppure completamente stivate nei rispettivi alloggiamenti.
- Utilizzare esclusivamente parti di ricambio fornite dal produttore.
- Prestare attenzione al pericolo rappresentato da fiamme libere o altre fonti di forte calore, quali caminetti elettrici o a gas ecc., in prossimità della navetta.
- Controllare regolarmente che le maniglie e la parte inferiore della navetta non presentino danni o segni di usura.
- Non utilizzare mai la navetta su un cavalletto.

### Questo telaio deve essere utilizzato solo nelle seguenti combinazioni:

- Stokke® Crusi™ Chassis + Stokke® Stroller Seat
- Stokke® Crusi™ Chassis + Stokke® Stroller Seat + Stokke Crusi™ Sibling seat
- Stokke® Crusi™ Chassis + Stokke® Stroller Carry Cot
- Stokke® Crusi™ Chassis + Stokke® Stroller Carry Cot + Stokke Crusi™ Sibling seat
- Stokke® Crusi™ Chassis + Stokke® iZi Go™
- Stokke® Crusi™ Chassis + Stokke® iZi Go™ + Stokke Crusi™ Sibling seat
- Stokke® Crusi™ Chassis + Stokke® iZi Sleep™
- Stokke® Crusi™ Chassis + Stokke® iZi Sleep™ + Stokke Crusi™ Sibling seat

## ⚠ AVVERTENZA:



- Non lasciare mai il bambino senza sorveglianza.
- Assicurarsi che tutti i dispositivi di bloccaggio siano inseriti prima dell'uso.
- Per evitare il pericolo di lesioni, assicurarsi che il bambino sia tenuto a debita distanza mentre si apre e chiude questo prodotto.
- Non lasciare che il bambino giochi con questo prodotto.
- Utilizzare sempre l'imbracatura (solo seggiolino).
- Controllare che i dispositivi di fissaggio della carrozzina, del seggiolino o del seggiolino auto siano agganciati correttamente prima dell'uso.
- Questo prodotto non è idoneo per la corsa o il pattinaggio.
- Non utilizzare in caso di componenti rotti, usurati o mancanti.
- Mantenere sempre il pieno controllo del mezzo di trasporto mentre si utilizza il passeggino. Tenere sempre entrambe le mani sull'impugnatura del mezzo di trasporto durante l'uso.
- Adottare una maggiore cautela quando si utilizza il mezzo di trasporto su o in prossimità di un terreno non uniforme (buche, spaccature, cordoni, gradini, ciottoli ecc.).
- Non parcheggiare, né lasciare il mezzo di trasporto incustodito su un terreno irregolare o in pendenza. Parcheggiare sempre il mezzo di trasporto su un terreno piano e regolare.
- Non consentire a nessuno di utilizzare il mezzo di trasporto se non ha letto e compreso pienamente le avvertenze e le istruzioni della presente Guida utente prima dell'uso. Assicurarsi che tutti gli utenti abbiano le necessarie capacità fisiche e l'esperienza per utilizzare questo mezzo di trasporto.
- Non utilizzare mai il mezzo di trasporto su scale mobili.
- Adottare maggiore cautela nell'utilizzare il mezzo di trasporto su mezzi pubblici quali autobus, treni ecc.
- Un carico eccessivo, l'errata chiusura o l'uso di accessori non autorizzati possono danneggiare o rompere questo mezzo di trasporto. Leggere le istruzioni.
- Non chiudere mai il mezzo di trasporto con un bambino nei pressi. Tenere sempre il bambino lontano da parti in movimento mentre si effettuano regolazioni.
- Non utilizzare il seggiolino di questo prodotto come seggiolino auto.
- Non sollevare mai la navetta tirandola per la cappotta.
- Posizionare sempre il materasso con l'apertura in tessuto rivolta verso il basso
- Se il passeggino viene utilizzato con un seggiolino per auto, Si noti che questo seggiolino non sostituisce una culla o un letto. Se il vostro bambino ha bisogno di dormire, semplicemente, deve essere collocato in un abito confortevole corpo carrozzina, culla o letto.
- Questo seggiolino non è adatto per bambini d'età inferiore a 6 mesi.

# Diritto di reclamo e Garanzia Estesa

Applicabile in tutto il mondo a Stokke® Crusi™, di seguito denominato il prodotto.

## DIRITTO DI RECLAMO

Il cliente ha il diritto di presentare reclamo in qualsiasi momento in conformità con la legislazione applicabile per la tutela del consumatore, che varia da Paese a Paese.

In termini generali, STOKKE AS non garantisce alcun diritto in aggiunta o superiore a quelli previsti dalla legislazione applicabile in un dato momento, anche nel caso in cui si faccia riferimento alla "Garanzia Estesa" illustrata di seguito. I diritti che spettano al cliente in base alla legislazione applicabile per la tutela dei consumatori sono da considerarsi aggiuntivi rispetto a quelli previsti dalla "Garanzia Estesa" e pertanto non ne sono condizionati.

## "GARANZIA ESTESA" STOKKE

Fatto salvo quanto detto sopra, STOKKE AS, Parkgata 6, N-6003 Ålesund, Norvegia garantisce una "Garanzia Estesa" ai clienti che registrano il prodotto acquistato nel database delle garanzie. Per far questo è possibile collegarsi all'indirizzo [www.stokkewarranty.com](http://www.stokkewarranty.com). In seguito alla registrazione, viene rilasciato un certificato di garanzia che può essere trasmesso al cliente in formato elettronico (e-mail) o per posta ordinaria.

Registrandosi nel database delle garanzie, il titolare del prodotto ha diritto a una "Garanzia Estesa" con le seguenti caratteristiche:

- **Garanzia di 3 anni** contro ogni difetto di produzione del prodotto.

La "Garanzia Estesa" è valida anche nel caso in cui il titolare del prodotto lo avesse ricevuto come regalo oppure l'avesse acquistato in seconda mano. Pertanto l'applicazione della "Garanzia Estesa" potrà essere richiesta da chiunque sia il proprietario del prodotto in un dato momento, entro il periodo di garanzia valido, e previa presentazione del certificato di garanzia.

La "Garanzia Estesa" STOKKE è soggetta alle seguenti condizioni

- Utilizzo normale del prodotto.
- Utilizzo del prodotto per le finalità per il quale il prodotto è stato ideato.
- Il prodotto è stato sottoposto a regolari interventi di manutenzione ordinaria così come indicato nel manuale di istruzioni/manutenzione.
- In seguito alla richiesta di applicazione della "Garanzia Estesa", sarà presentato il certificato di garanzia insieme alla ricevuta d'acquisto originale con l'opportuna indicazione della data. Questa condizione continuerà a essere valida anche per qualsiasi titolare successivo o secondario.
- Il prodotto deve risultare conforme al suo stato originale; con ciò si dovrà intendere l'utilizzo con il prodotto esclusivamente delle parti fornite da STOKKE, ideate per l'utilizzo su o in combinazione con il prodotto. Qualsiasi devianza rispetto a tale condizione deve essere previamente autorizzata in forma scritta da STOKKE.
- Il numero di serie del prodotto non deve essere stato eliminato o distrutto.

La "Garanzia Estesa" STOKKE non si applica a

- Problemi dovuti alla normale evoluzione delle componenti del prodotto (es. variazione del colore, usura, lacerazioni).
- Problemi dovuti a cambiamenti secondari dei materiali (es. differenze di colorazione tra i componenti).
- Problemi dovuti preminentemente a fattori esterni come luce o sole, temperatura, umidità, inquinamento ambientale, ecc.
- I danni provocati da incidenti/eventi fortuiti, causati ad esempio dall'urto accidentale di altri oggetti contro il prodotto o di persone che l'hanno accidentalmente rovesciato. Lo stesso vale se il prodotto è stato sottoposto a un peso eccessivo, ovvero sopra di esso è stato collocato un oggetto troppo pesante.
- Danni causati al prodotto da fattori esterni, ad esempio nel caso in cui il prodotto dovesse essere spedito come bagaglio.
- Danni consequenziali, ad esempio danni causati da terzi o da altri oggetti.
- La "Garanzia Estesa" decade nel caso in cui il prodotto dovesse essere dotato di qualsiasi accessorio che non sia stato fornito da Stokke.
- La "Garanzia Estesa" non sarà applicabile a eventuali accessori che dovessero essere acquistati o forniti insieme al prodotto o successivamente all'acquisto.

Ai sensi della "Garanzia Estesa" STOKKE si impegna a

- Sostituire o le parti difettose o, a discrezione di STOKKE, l'intero prodotto, se necessario, dopo che il prodotto è stato inviato a un rivenditore.
- Coprire le spese di trasporto ordinarie per ogni prodotto/pezzo di ricambio inviato da STOKKE al rivenditore presso cui il prodotto è stato acquistato. In base ai termini della garanzia non saranno coperte eventuali spese di viaggio da parte dell'acquirente.
- Nel momento in cui viene richiesta l'applicazione della garanzia, concedere il diritto di sostituire parti difettose con parti aventi all'incirca lo stesso design.
- Nel momento in cui viene richiesta l'applicazione della garanzia, concedere il diritto a fornire un prodotto sostitutivo nei casi in cui il prodotto in questione non sia più in produzione. Tale prodotto dovrà essere di qualità e valore analoghi.

Come richiedere l'applicazione della "Garanzia Estesa"

In linea generale tutte le richieste di "Garanzia Estesa" devono essere inoltrate al rivenditore da cui è stato acquistato il prodotto. La richiesta dovrà essere presentata non appena venga notato un eventuale difetto e dovrà essere corredata dal certificato di garanzia, nonché dalla ricevuta d'acquisto originale.

Occorre fornire opportune prove/documentazioni che confermino la presenza di difetti di produzione, in genere portando il prodotto dal rivenditore o facendolo ispezionare altrimenti dal rivenditore o da un agente di vendita STOKKE.

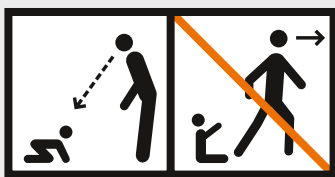
Il agente di vendita STOKKE dovesse stabilire che il danno è dovuto a un difetto di produzione, il difetto verrà riparato in base alle clausole di cui sopra.

## 重要：本取扱説明書をしっかりと読み、いつでも使える場所に保管してください

### 重要な情報

- ・本製品は、生後1ヶ月から4歳までの幼児が対象です。
- ・ベビーカーは2時間以上継続して使用しないでください。生後7ヶ月以上の幼児の場合は、座った状態を1時間以上続けさせないでください。
- ・メンテナンス：ストローラーは定期的に掃除し、すべての機能が適切に動くことを確認してください。不具合が見つかった場合は、販売店にご連絡ください。
- ・ストローラーを固定する場合は必ずブレーキをロックしてください。
- ・ストローラーには余分なバッグを掛けず、Stokkeが推奨するバッグのみを掛けてください。
- ・お子様が座ったままストローラーのシートを絶対に持ち上げないでください。
- ・製造元が推奨しない限り、マットレスを追加しないでください。
- ・マットレスは常にカバーの開き口を下にして置いてください。
- ・お子様が座ったままストローラーのシートを絶対に持ち上げないでください。シートを持ち上げる際には絶対にレールを使用しないでください。

### ⚠ 警告：



- ・絶対にお子さまから目を離さないでください。
- ・折りたたみ部分が止め具に適切にロックされているか、ご使用前に必ず確認してください。
- ・ベビーカーを広げたり折りたたむ際には、お子様が指を挟んだりしないよう離れた場所で行ってください。
- ・ベビーカーには複数のお子様を同時に乗せないでください。お子様をハンモック以外の場所に座らせないでください。
- ・お子様をベビーカーに座らせたら必ずシートベルトを締めてください。
- ・ショルダーベルトはお子様に合わせて調整してください。ベルトが長すぎる場合（垂れ下がった状態）には、ショルダーベルトが首に絡まる危険性があります。（シート部分のみ）
- ・シートベルトをしていてもお子様が立ち上がる可能性がございますので、十分に注意してください。
- ・ベビーカーの上にお子様を立たせないでください。
- ・ベビーカーが後ろに倒れないよう注意してください。ハンドルには物を掛けしないでください。ハンドルに物を掛けると後ろに倒れやすくなります。（該当する場合は、許容荷重が明記されています。）
- ・ストッパーの構造および機能は、ベビーカーを常時完全に固定するわけではありません。道

路の状態やベビーカーの使用年  
期間により、ストッパーで車輪を  
ロックしていてもベビーカーが動  
く可能性がございます。

- ・屋外でベビーカーにお子様を乗せている場合は、目を離さないでください。
- ・ベビーカーにお子様に乗っていない場合でも、ベビーカーを傾斜道または車道の近くに置かないでください。
- ・ベビーカーにお子様を乗せたまま持ち上げて移動しないでください。足元が見えにくくなりバランスを崩したり、つまずく可能性があります。
- ・ベビーカーの固定部品が緩んでいたり、きしむ音がする場合や、紛失した部品があったり、車輪がスムーズに回らない場合は使用しないでください。そのような場合には、製造元に修理を依頼してください。
- ・定期的に製品のメンテナンスを確認し、汚れを落として清潔に保ってください。
- ・ストローラーを操作する際はストローラーを自由に動かせるような状態を確保してください。ストローラーを操作する際は、常に両手でハンドルを握ってください。
- ・でこぼこな場所（くぼみ、亀裂、縁石、砂利道など）やその周辺をストローラーで移動する場合は特に注意してください。
- ・平らでない場所または傾斜のある場所にストローラーを置いたままにしないでください。ストローラーは常に平らな場所に留めてください。
- ・ご使用前にこのユーザーガイドに記載されている警告および説明文を読んでいない、理解していない方にはストローラーを使用させないでください。ご使

用者全員がストローラーの操作  
に必要な運動能力と経験があ  
ることをご確認ください。

- ・ストローラーは絶対にエスカレーターに乗せないでください。
- ・ストローラーまたはその周辺でお子様を絶対に遊ばせないでください。
- ・バスや電車などの公共交通機関でストローラーを使用する場合は特に注意してください。
- ・荷物を載せすぎたり、適切に折りたたまれていない場合や、認証されていない付属品を使用すると、ストローラーを損傷したり破損する可能性がございます。取扱説明書をよくお読みください。
- ・お子様の近くで絶対にストローラーを折りたたまないでください。可動部の調整は常にお子様から離れた場所で行ってください。
- ・ストローラーのシート部分を車のチャイルドシートとして使用しないでください。
- ・本製品はランニングやスケートに適していません。
- ・本製品にはSTOKKEが推奨する付属品以外を使用しないでください。
- ・カーシート・アダプターを使用する場合は、サブシートを使用しないでください。本取扱説明書に記載のSTOKKE®製品と組み合わせたサブシートのみお使いください。
- ・キャリアハンドルを使用していないときはポケットに収納してください。
- ・キャリアコットは、サンバイザー/フードを持って持ち上げないでください。

## 苦情申し立ての権利及び保証延長サービス

Stokke®Crusi™ 以下「製品」といいます)に関して全世界で適用されます。

### 苦情申し立ての権利

お客様は顧客保護法の適用によりいかなるときでも苦情を申し立てることができ、その法は国により異なることがあります。

一般的にSTOKKE ASでは、適用された法の規定を超えた権利や追加的な権利はいかなるときにも承認するものではありませんが、以下に述べる「保証延長サービス」というものを設けております。顧客保護法の下で保証されている権利は、この「保証延長サービス」の規定に追加される権利であって、「保証延長サービス」規定によって顧客保護法の権利が制限を受けることはありません。

### STOKKEの「保証延長サービス」

STOKKE AS (Parkgata 6, N-6003 Ålesund, Norway) では、お買い上げいただいた製品を当社の保証データベースにご登録いただいたお客様には「保証延長サービス」を提供しています。ご登録は当社のウェブページ [www.stokke.com/guarantee](http://www.stokke.com/guarantee) からしていただけます。ご登録いただきますと、保証証明書を発行し、Eメールまたは通常の郵便物でお客様にお届けします。

ス」の資格が得られます。

- 製品の製造上の欠陥に対する3年間の保証。

この「保証延長サービス」は、製品を贈り物としてお受け取りになった場合、または中古品をお買い上げになった場合にも適用されます。したがって、「保証延長サービス」は、製品の所有者の方がどなたでも、保証期間内であればいつでもしていただくことができますが、所有者ご本人により保証証明書を提示していただくことが条件となります。

STOKKEの「保証延長サービス」には以下のような条件が付いています。

- 通常の使用。
- 製品に意図された目的のためにのみ製品が使用されたこと。
- メンテナンス/使用説明書に記載された通り、製品に対して通常のメンテナンスが実施されたこと。
- 「保証延長サービス」が行われるにあたり、ご購入いただいた日付が押された領収書の原本と共に保証証明書をご提示いただくこと。これは中古品をお買い上げになった所有者の方または製品を贈り物としてお受け取りになり所有者となられた方にもあてはまります。
- 製品はご購入された際の状態と同様であり、STOKKEにより供給された部品のみを使用し、それが意図されたように使用され、意図された製品と共に使用されていること。修正がある場合は、STOKKEから前もって書面による同意を得ていること。
- 製品のシリアル番号が破壊または除去されていないこと。

### STOKKEの「保証延長サービス」により保証されないもの

- 製品を作っている部品を通常に使用したことにより生じた問題 (例着色の変化、摩損や裂け目)。
- 材料のわずかな違いにより生じた問題 (例 部品同士の色の違い)。
- 日光または光、温度、湿度、環境汚染など、外部要因からの極端な影響により生じた問題。
- 偶然や事故により生じた損傷 - たとえば他の物品が製品にぶつかったり、人が製品に衝突して製品が横転したりした場合。製品の上に重いものを載せるなど製品に過大な荷重がかけられた場合も同様。
- 外部影響、たとえば製品が荷物として発送されている場合により製品に影響した損傷。
- 間接的障害、たとえば人やその他の物体による損傷。
- Stokkeにより供給されていないアクセサリが製品につけられた場合、「保証延長サービス」は無効になります。
- 「保証延長サービス」は、製品と共に (あるいは後日)、ご購入いただいた (あるいは供給されたい) アクセサには適用されません。

STOKKEが「保証延長サービス」の下にある製品に対し実施すること。

- 欠陥のある部品、または製品全体必要な場合)のお取り替え、またはSTOKKEの判断により修理をいたします。その際はお買い上げの販売店に製品を持ち込んでいただくことが条件となります。
- 部品または製品のお取替えについては、STOKKEから、製品をお買い上げになった販売店への通常の輸送費は当社にて負担いたします。ただし、ご購入になった方の販売店までの交通費については保証の約定の下でのお支払いはいたしません。
- 弊社は保証を行使いただく際に欠陥品を同等の部品と取り替える権利を保持します。
- 弊社は保証を行使いただく際に該当製品が製造されていない場合は、代替品を提供する権利を保持します。ただし、類似する品質や価値をもつ製品に限りません。

### 「保証延長サービス」の行使の仕方

一般に、「保証延長サービス」に関する請求はすべて、製品をお買い上げいただいた販売店を通しての対応となります。請求の際は、欠陥が見つかったらできるだけ早く、保証証明書とお買い上げ領収書の原本を必ず持参してください。

製造上の欠陥を確認するためには、通常、販売店にその製品を持参していただくか、あるいは調査のため販売店またはSTOKKE販売担当部にその製品をご提出いただくかいずれかの方法によります。

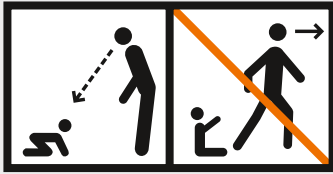
販売店またはSTOKKE販売担当部がその損傷は製造上の欠陥により生じたものであると決定した場合は、上記の規定にしたがって対処させていただきます。

## 중요: 제품을 사용하기 전에 지침을 주의 깊게 읽고 나중에 참조할 수 있도록 보관하십시오. 이러한 지침을 따르십시오. 어린이의 안전은 보호자의 책임입니다.

### 중요 정보

- Stokke™ Crusi™ 유모차: 이 제품은 2~24개월의 어린이에게 적합하며, 2시간 이상 연속해서 사용하지 않는 것이 좋습니다.
- 매트리스는 항상 커버 개폐 부분이 아래쪽으로 향하도록 설치해야 합니다.
- 유모차가 정지되어 있을 때는 항상 브레이크를 잠그십시오.
- 유모차에 다른 가방을 걸어서 사용하지 마십시오. Stokke에서 제공한 가방만 사용하는 것이 좋습니다.
- 어린이가 유모차 시트에 있는 상태에서 시트를 들어올리지 마십시오. 또한 레일을 사용해 시트를 들어올리지 마십시오.
- 어린이가 유모차 시트에 있는 상태에서 시트를 들어올리지 마십시오.
- 유지관리: 정기적으로 유모차를 청소하여 유지관리하십시오. 모든 기능이 올바르게 작동하는지 확인하고 결함이 있는 경우 판매업체에 연락하십시오.

### ⚠ 경고:



- 유모차에 정원 이상의 유아를 동시에 태우거나 해먹 이외의 곳에 태우지 마십시오.
- 반드시 안전벨트를 착용하고 사용하십시오.
- 6개월 이하의 어린이에게는 허리벨트 외에 별도의 다리가랑이 벨트로도 고정하여 사용하십시오.
- 보호자는 어린이를 혼자 놓아두지 마십시오.
- 보호자는 어린이를 혼자 유모차의 가운데에서 있도록 내버려두지 마십시오.
- 유모차에 어린이를 태운 상태로 들거나 이동하지 마십시오.
- 안전벨트를 채울 때는 아기가 빠져나오지 못하도록 그 길이를 아기 몸에 잘 맞도록 조이십시오.
- 유모차에 아기를 태울 때마다 유모차가 완전히 퍼졌는지, 잠금 고리는 완벽하게 잠겼는지 확인하십시오.
- 유모차의 운행은 보호자의 보행속도 이내로 유지하십시오.
- 신호가 바뀌려는 횡단보도에서는 물론, 평지에서조차 절대로 뛰지 마십시오.
- 유모차에 타고 있는 아기 주변에는 끈이 달려 있는 장난감이나 물건을 놓지 마십시오.
- 언덕이나 비탈길에서는 물론, 계단이나

에스컬레이터 등 평면이 아닐 경우에는 아기를 유모차에

- 서 내린 후 유모차는 따로 운반하십시오.
- 완만한 경사라도 보호자의 각별한 주의가 필요합니다.
- 등받이 각도조절, 핸들전환, 햇빛가리개 등을 작동할 때는 틈새로 아기의 손가락, 발가락이 끼지 않도록 주의하십시오.
- 꼭 아기를 내린 후 재조정하십시오.
- 유모차에 타고 있는 아기가 몸을 지나치게 어깨쪽이나 좌우 혹은 전후로 움직이면 무게 중심이
- 달라져서 유모차가 전복될 염려가 있습니다.
- 트레이 위에 뜨거운 것이나 무거운 것을 두지 마십시오.
- 어린이를 혼자 둔 채로 자리를 비우지 마십시오.
- 유모차를 작동할 때는 항상 유모차를 완전히 제어할 수 있는 상태를 유지하십시오. 작동 중에는 항상 양손을 유모차의 핸들에 올려놓으십시오.
- 경고: 지면이 고르지 않은 곳(움푹 패인 곳, 균열, 연석, 자갈 등) 또는 그러한 곳 근처에서 유모차를 작동할 때는 특별히 주의하십시오.
- 지면이 고르지 않은 곳이나 경사면에 유모차를 세워두거나 유모차만 두고 자리를 비우지 마십시오. 항상 평평하고 고른 지면에 유모차를 주차하십시오.
- 본 사용자 설명서의 경고와 지침을 읽지 않았거나 이해하고 있지 않은 사람에게 유모차를 사용하도록 해서는 안 됩니다.

모든 사용자는 이 유모차를 작동하는 데 필요한 신체적인 기능과 경험을 갖추고 있어야 합니다.

- 에스컬레이터에서 유모차를 사용할 경우 특별히 주의하십시오.
- 어린이가 유모차를 가지고 놀거나 유모차 근처에서 놀지 못하도록 하십시오.
- 버스나 열차와 같은 대중 교통 안에서 유모차를 사용할 경우 특별히 주의하십시오.
- 유모차에 무거운 물건을 싣거나, 유모차를 잘못 접거나, 승인되지 않은 부속품을 사용할 경우 유모차가 손상되거나 파손될 수 있습니다. 지침을 읽으십시오.
- 어린이가 가까이 있을 때 유모차를 접지 마십시오. 조정할 때는 항상 어린이가 가동 부품 근처에 오지 않도록 하십시오.
- 경고: 유모차 시트를 카시트로 사용하지 마십시오.
- 카시트 어댑터를 사용 중인 경우에는 시블링 시트를 사용하지 마십시오. 시블링 시트는 본 사용자 설명서에 지정된 Stokke 정품에만 사용하십시오.
- 사용하지 않을 때는 항상 운반 핸들을 주머니 안에 넣어서 드러나지 않게 하십시오.
- 캐노피/후드를 잡고 아기 침대를 들어올리지 마십시오.
- 본 제품은 달리기나 스케이팅에 적합하지 않습니다.
- 본 제품에 Stokke에서 권장하지 않는 부속품을 사용하지 마십시오.



# 제품 불만 제기 및 품질보증

## Stokke® Crusi™ (이하 “제품”이라 함) 관련 전 세계 공통 적용 사항

### 불평할 권리

고객은 각국의 소비자 보호 법안에 의거하여 특정기간에 불평을 제기할 권한을 소지한다.

STOKKE AS는 비록 아래에서 품질보증연장 에 대해 언급했다라도, 특정기간에 상기 사항 이외의 추가적 형태의 권한을 부여하지 않는다. 소비자 보호법에 의거한 소비자의 권한은 품질보증연장 권내에서 추가되며, 그것으로 인해 영향받지 않는다.

### STOKKE 품질보증연장

#### STOKKE 품질보증연장

그렇지만, PARKGATA 6, N-6003 ÅLESUND, NORWAY

에 위치한 STOKKE AS사는, 당사 보증 데이터 베이스에 해당사 제품을 등록하는 고객들에게는 “연장 보증”을 허용하고 있다. 등록은 당사의 웹 페이지 WWW.STOKKEWARRANTY.COM을 통해 가능하다. 등록이 된 이후 보증서가 발행되고 이메일이나 우편으로 고객에게 송부된다.

### 보증 데이터베이스에 등록을 통해서, 제품 소유자는 다음 품질보증연장 에 대한 자격을 갖는다.

- 제품의 결함에 대한 3년 보증

기한 품질보증연장 은 제품을 선물로서 받은 경우나, 중고품의 형태로 구매한 것에 대해서도 적용이 된다. 결과적으로 품질보증연장 은 특정 보증기간 동안에 제품의 소유자가 누구이든기간에 자격이 있으나, 소유주로부터 건네받은 보증서가 있어야만 한다.

### STOKKE 품질보증연장 은 다음조건에 적용될 수가 있다.

- 정상적인 사용
- 제품이 사용 목적에 맞게 사용됨.
- 관리/사용 설명서에 따른 관리가 있었던 경우.
- 품질보증연장 을 사용할 시에 보증서와 영수증을 제출해야함. 제2의 혹은 추후 해당 제품의 소유자도 이와 같은 절차를 따라야 함.
- 제품이 원래의 제품 형태로서 해당 제품에만 부품이 사용되어야 하며 제품내 STOKKE 부품 등의 대체, 부품 해체등의 변경상태가 없어야 함. 이의 변경사항의 경우 STOKKE로부터 사전 서면 동의안을 요청함.
- 제품의 시리얼 번호가 제거되거나 파손되지 않아야 함.

### STOKKE사의 품질보증연장 은 다음의 경우 해당되지 아니한다.

- 사용부품의 일반적 형태의 변화 현상들 (색상변경, 마모 등)
- 사용재료들에 있어서의 문제가 되지 않는 근소한 차이점들 (부품간의 색상 차이 등)
- 빛, 온도, 습도, 오염 등 외부적 요인
- 사고로 인한 손상 - 제품에 임의의 물건이 부딪히거나 또는 이로 인해 제품이 뒤집히는 등의 예. 이와 같은 손상은 유모차에 과도한 중량을 실어 과적될 경우에도 적용됩니다.
- 외부요인에 의하여 발생된 손상. 예로 수확물로서 제품이 발송되어 도착한 경우.
- 사람이나 기타 물체에 손상이 감으로써 제품에 가해진 간접적 손상의 발생
- 현재 STOKKE 부속품이 아닌 것이 제품에 수반된 경우 “품질보증연장 에 포함되지 아니한다.
- 추후에 구매한 부속품이거나 제품에 딸린 기타 부속품들은 품질보증연장 에 속하지 않는다.

### STOKKE 의 품질보증연장 수행 작업

- 함있는 부품을 대체하거나, (필요한 경우) 제품전체를 교환하도록 하는데 이는 STOKKE가 선호하는 방향에 의해 결정된다.
- 제품/부품 대체 시에 STOKKE에서 제품이 구매한 소매점에 이르기까지의 해당되는 교통비를 제공하도록 한다. 구매자측에 수반되는 교통비는 제공되지 않는다.
- 보증서가 발하는 일자에 의거하여 문제의 부품을 동일 디자인 형태의 부품으로서 대체하도록 한다.
- 보증서가 발하는 일자에 현재 관련 하자 제품이 제조되고 있지 않은 경우 이의 대체품(동일 가격 및 품질을 수반하는)을 전달하도록 한다.

### 품질보증연장 을 발하는 방법

품질보증연장 에 관련된 모든 질문은 제품을 구매한 곳에서 해야한다. 이런 요청은 제품하자 발견즉시 해야하며 동시에 영수증과 함께 보증서도 있어야 한다.

제조결함을 증명하는 문서/증거물을 제출하도록 한다: 소매점에 해당하자 제품을 제출하거나 소매점이나 혹은 STOKKE 판매요원에 본 해당 제품을 제출하여 제품에 대한 조사 과정을 거치도록 한다.

소매점이나 또는 STOKKE 판매요원이 제조상의 결함으로 판정하는 경우 상기 조항에 의거하여 제품에 대한 수선이 이루어지게 된다.

# SVARBU! Prieš naudojimą atidžiai perskaitykite instrukcijas ir saugokite jas ateičiai.

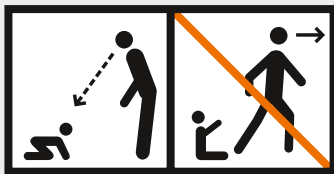
## Svarbi informacija

- Šis gaminytis kartu su kėdute tinka vaikams nuo 6 mėnesių, kurie sveria iki 15 kg, arba kartu su nešiojamuoju lopšiu vaikams nuo 0 mėnesių iki 9 kg svorio.
- Jei naujagimiai yra nešami sėdimuojuose dalyje, rekomenduojama visiškai nuleisti nugaros atlošą.
- Jei gamintojas nerekomenduoja, į nešiojamąjį lopšį negalima dėti papildomo čiužinio.
- Vežimėlio stabdys turi būti įjungtas, kai vaikas įkeliamas į vežimėlį arba iš jo iškeliamas.
- Didžiausias leidžiamas kroviniamis vežti skirtų priedų svoris yra 2 kg.
- Visi kroviniai, pakabinti ant rankenos ir (arba) ant nugaros atlošo ir (arba) vežimėlio šono, daro neįgaliamą poveikį vežimėlio stovumui.
- Vežimėlis turi būti reguliariai tikrinamas, prižiūrimas, valomas ir (arba) plaunamas.
- Vežimėlyje galima vežti tik tiek vaikų, kiek numatyta.
- Negalima naudoti vežimėlio gamintojo nepatvirtintų priedų.
- Nešiojamasis lopšys skirtas vaikams, kurie negali sėdėti savarankiškai, apsisverti ant šono arba atsiremti rankomis ir keliais. Nešiojamasis lopšys skirtas vaikams iki 9 kg.
- Naudojant nešiojamąjį lopšį reikia nuimti arba visiškai paslėpti kišenėse nešimo rankenas.
- Naudoti tik gamintojo tiekiamas arba pridėtas atsargines dalis.
- Atkreipkite dėmesį į atviros ugnies ar kitų didelio karščio šaltinių, pavyzdžiui, elektrinių šildytuvų su kaitinimo vamzdeliais, dujinių židinių, pavojų netoli nešiojamojo lopšio.
- Būtina reguliariai tikrinti nešiojamojo lopšio rankenas ir dugną siekiant nustatyti, ar jie nėra sugadinti, ar nesusidėvėję.
- Niekada nedėkite nešiojamojo lopšio ant atramos.

## Galimi tik tokie rėmo su ratais naudojimo variantai:

- Stokke® Crusi™ Chassis + Stokke® Stroller Seat
- Stokke® Crusi™ Chassis + Stokke® Stroller Seat + Stokke Crusi™ Sibling seat
- Stokke® Crusi™ Chassis + Stokke® Stroller Carry Cot
- Stokke® Crusi™ Chassis + Stokke® Stroller Carry Cot + Stokke Crusi™ Sibling seat
- Stokke® Crusi™ Chassis + Stokke® iZi Go™
- Stokke® Crusi™ Chassis + Stokke® iZi Go™ + Stokke Crusi™ Sibling seat
- Stokke® Crusi™ Chassis + Stokke® iZi Sleep™
- Stokke® Crusi™ Chassis + Stokke® iZi Sleep™ + Stokke Crusi™ Sibling seat

## ⚠ ĮSPĖJIMAS



- Nenaudokite, jeigu kokia nors dalis yra sulūžusi, suplyšusi arba jos trūksta.
- Naudodami vežimėlį visada išlaikykite visišką jo kontrolę. Stumdami vežimėlį jo rankeną visada laikykite abiem rankomis.
- Būkite ypač atsargūs stumdami vežimėlį nelygiais paviršiais (duobės, plyšiai, šaligatvio kraštas, laiptai, grindinys ir pan.) arba prie jų.
- Nestatykite arba nepalikite vežimėlio be priežiūros ant nelygaus arba nuožulnaus paviršiaus. Vežimėlį visada statykite ant kieto ir lygaus paviršiaus.
- Neleiskite kitiems asmenims naudoti vežimėlio, jei prieš naudodami jie nėra perskaitę instrukcijos ir gerai nesupranta šios naudojimo instrukcijos įspėjimų ir nurodymų. Užtikrinkite, kad visi naudotojai turėtų būtinų fizinių gebėjimų ir patirties naudoti šį vežimėlį.
- Niekada neilkite su vežimėliu eskalatoriumi.
- Būkite ypač atsargūs naudodami vežimėlį viešajame transporte, pvz., autobusuose, traukiniuose ir pan.
- Dėl per didelės apkrovos, netaisyklingo sulankstymo ir išlankstymo arba nepatvirtintų priedų naudojimo vežimėlis gali būti sugadintas arba sulaužytas. Perskaitykite instrukcijas.
- Niekada nelankstykite vežimėlio, kai vaikas yra šalia. Atliekant reguliavimo veiksmus vaiką reikia laikyti atokiau nuo judamųjų dalių.
- Niekada nenaudokite šio gamino sėdynės vietoje automobilinės kėdutės.
- Niekada nekelkite nešiojamojo lopšio už priedangos ir (arba) gaubto.
- Dedant čiužinį medžiaginio užvalkalo užsegimas visada turi būti apačioje.
- Atminkite, kad ant vežimėlio tvirtinama automobilinė kėdutė nepakeičia vaikiškos lovytės arba lovos. Kai vaikas nori miegoti, jis turėtų būti perkeltas į vežimėlio lopšį, vaikišką lovytę arba lovą.
- Ši kėdutė nepritaikyta vaikams iki 6 mėnesių.

- Niekada nepalikite vaiko be priežiūros.
- Prieš naudodami įsitikinkite, kad visi užraktai sutvirtinti.
- Siekdami išvengti sužeidimų, užtikrinkite, kad sulankstant ir išlankstant šį gaminį vaikas būtų toliau nuo jo.
- Neleiskite savo vaikui žaisti su šiuo produktu.
- Visada užsekite saugos diržus (tik kėdutės).
- Prieš naudodami patikrinkite, ar vežimėlio lopšio ar kėdutės, ar vežimėlio kėdutės tvirtinimo įtaisai yra tinkamai sutvirtinti.
- Šis gaminytis nėra skirtas naudoti bėgant ar važiuojant riedučiais.
- Neleiskite kitiems vaikams be priežiūros žaisti šalia nešiojamojo lopšio.

# Teisė pateikti skundą ir pratęsta garantija

Naudojamas visame pasaulyje kaip „Stokke® Crusi™“ gaminys, toliau vadinamas gaminiu.

## TEISĖ PATEIKTI SKUNDĄ

Klientas turi teisę pateikti skundą remdamasis vartotojų apsaugos teisės aktais, kurie galioja bet kuriuo metu (teisės aktai skirtingose šalyse gali būti nevienodi).

Bendrai STOKKE AS nesuteikia jokių papildomų teisių, išskyrus tas, kurios nustatytos taikomais teisės aktais, galiojančiais bet kuriuo metu, nors toliau paaiškinama apie „Pratęstą garantiją“. Bet kuriuo metu galiojančios vartotojų teisės, pagrįstos vartotojų apsaugos teisės aktais, yra papildomos „Pratęstos garantijos“ atžvilgiu, todėl jai neturi įtakos.

## STOKKE „PRATĖSTA GARANTIJA“

STOKKE AS, Parkgata 6, N-6003 Ålesund, Norvegija, suteikia „Pratęstą garantiją“ klientams, kurie užregistruoja savo gaminį mūsų Garantijos duomenų bazėje. Tai galima padaryti mūsų tinklalapyje [www.stokkewarranty.com](http://www.stokkewarranty.com). Po registracijos bus išduotas garantijos pažymėjimas, kuris bus išsiųstas klientui elektroniniu būdu (el. paštu) arba paprastuoju paštu.

Registracija Garantijos duomenų bazėje suteikia savininkui „Pratęstą garantiją“ šiuo būdu:

- **3 metų garantija**, kad gaminys yra be jokio gamybos defekto.

„Pratęsta garantija“ taip pat galioja, jeigu gaminys buvo dovanotas arba perkeltas. Todėl „Pratęsta garantija“ gali naudotis bet kuris gaminio savininkas bet kuriuo metu, garantiniu laikotarpiu, jei savininkas pateikia garantijos sertifikata.

STOKKE „Pratęstos garantijos“ suteikimas susijęs su **tokiomis sąlygomis, kaip:**

- įprastas naudojimas;
- gaminys naudojamas tik tuo tikslu, kuriam yra skirtas;
- gaminio techninė priežiūra buvo atliekama tik taip, kaip aprašyta techninės priežiūros vadove ir (arba) instrukcijose.
- Kreipiantis dėl „Pratęstos garantijos“, turi būti pateikiamas garantijos pažymėjimas kartu su originaliu kvitu, kuris turi būti antspauduotas ir su data.
- Šis reikalavimas taip pat taikomas bet kuriam gaminį perpusiam ir kitiems savininkams;
- ant gaminio nurodytas serijos numeris nėra sunaikintas arba pašalintas.

## STOKKE „Pratęsta garantija“ netaikoma:

- esant problemoms, susijusioms su įprastu gaminio naudojimu, kai pasikeičia jo dalys (pvz., spalva, jis nusidėvi ir išsitampo);
- problemoms, susijusioms su nedideliais medžiagų pokyčiais (pvz., dalių spalvos pasikeitimas);
- problemoms, kurias sukelia išoriniai veiksniai, pavyzdžiui, saulė ir (arba) šviesa, temperatūra, drėgmė, aplinkos tarša ir kt.;
- žalai, padarytai dėl nelaimingų atsitikimų ir (arba) nesėkmės, pavyzdžiui, kokiam nors kitam objektui atsitrenkus į gaminį ar bet kuriam kitam asmeniui apvertus jį susidūrimo metu. Tai taip pat taikoma, jei gaminio apkrova buvo pernelyg didelė, pavyzdžiui, ant jo buvo uždėtas per didelis svoris;
- jei žala gaminiiui buvo padaryta dėl išorės įtakos, pavyzdžiui, kai gaminys buvo vežamas kaip bagažas;
- kai žala atsirado dėl poveikio gaminiiui, padaryto kokio nors asmens ir (arba) kitų objektų;
- jeigu su gaminiiu buvo naudojami bet kokie priedai, kurie nebuvo suteikti „Stokke“, „Pratęsta garantija“ negalioja.
- „Pratęsta garantija“ netaikoma jokiems priedams, kurie buvo įsigyti ar suteikti kartu su gaminiiu bei vėliau.

STOKKE, esant „Pratęstai garantijai“:

- pakeičia arba – jei STOKKE taip parankiau – pataiso sugedusią dalį arba visą gaminį (jei reikia), su sąlyga, kad gaminys yra pristatomas pardavėjui;
- padengia įprastus bet kokios dalies (gaminio) gabenimo iš STOKKE pardavėjui, iš kurio gaminys buvo pirktas, kaštus. – Transportavimo išlaidos iki pirkėjo pagal garantijos sąlygas nėra padengiamos;
- gamintojas turi teisę bet kuriuo metu, kuriuo taikoma garantija, pakeisti sugedusias dalis kitomis, kurios yra maždaug tokios pačios konstrukcijos;
- tais atvejais, kai atitinkamas gaminys garantijos galiojimo metu nebe-gaminamas, turi teisę pateikti pakaitinį gaminį. Toks produktas turi būti atitinkamos kokybės ir vertės.

## Kaip naudotis „Pratęsta garantija“:

bendrai, visi prašymai, susiję su „Pratęsta garantija“, turi būti pateikiami pardavėjui, iš kurio įsigijote gaminį. Kreiptis reikia kiek įmanoma greičiau po to, kai aptinkamas bet koks nustatytas defektas, taip pat turi būti pridedami garantijos pažymėjimas ir originalus pirkimo kvitas.

Turi būti pateikti dokumentai ir (arba) įrodymai, patvirtinantys, kad yra gamybos brokas, paprastai tai atliekama atgabenant gaminį pardavėjui arba kitokiu būdu pateikiant pardavėjui (arba STOKKE prekybos atstovui) kad patikrintų.

Defektas bus pašalintas laikantis pirmiau nurodytų nuostatų, jei pardavėjas (arba STOKKE prekybos atstovas) nustatys, kad žala atsirado dėl gamybos broko.

# Svarīgi! Pirms lietošanas rūpīgi izlasiet instrukcijas un saglabāiet tās turpmākai uzziņai.

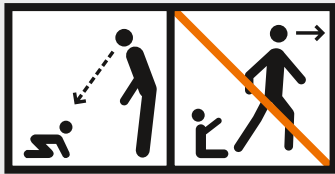
## Svarīga informācija

- Šis izstrādājums ir piemērots bērniem no 6 mēnešiem un līdz 15 kg, to lietojot ar sēdekli, un no 0 mēnešiem un līdz 9 kg, lietojot ar pārnēsājamo kulbu.
- Sēdekli vedot jaundzimušos, atzveltne ir jāatliec, cik tālu iespējams.
- Nelietojiet pārnēsājamā kulbā papildu matraci, ja ražotājs to nav ieteicis.
- Ievietojot bērnu ratiņos un izņemot no tiem, jāaktivizē bremzes mehānisms.
- Maksimālais pieļaujamais svars nešanas piederumiem ir 2 kg.
- Jebkura rokturim un/vai atzveltnei aizmugurē, un/vai ratiņu sānos pievienota papildu slodze ietekmēs to stabilitāti.
- Ratiņi regulāri ir jāpārbauda, jākopj, jātīra un/vai jāmazgā.
- Ratiņi ir izmantojami tikai tādām bērnu skaitam, kādam tie ir paredzēti.
- Nedrīkst izmantot piederumus, kurus nav apstiprinājis ražotājs.
- Pārnēsājamā kulba ir piemērota bērnam, kurš nesēž bez atbalsta, neveļas un nevar piecelties rāpus. Maksimālais bērna svars, izmantojot pārnēsājamo kulbu, ir 9 kg.
- Nešanas rokturi pārnēsājamās kulbas lietošanas laikā ir jāatstāj uz āru vai pilnīgi jāpaslēpj kabatās.
- Izmantojiet tikai ražotāja piegādātās vai nodrošinātās aizvietojošās daļas.
- Sargiet pārnēsājamo kulbu no atklātas liesmas un citiem tuvumā esošiem spēcīga karstuma avotiem, piemēram, elektriskā kamīna, gāzes kamīna u. c.
- Pārnēsājamās kulbas rokturi un apakša ir regulāri jāpārbauda, lai laikus pamanītu bojājumu vai nodilumu.
- Nekad nenesiet kulbu, ja tā ir uz korpusa.

## Šis korpuss izmantojams tikai šādās kombinācijās:

- Stokke® Crusi™ Chassis + Stokke® Stroller Seat
- Stokke® Crusi™ Chassis + Stokke® Stroller Seat + Stokke Crusi™ Sibling seat
- Stokke® Crusi™ Chassis + Stokke® Stroller Carry Cot
- Stokke® Crusi™ Chassis + Stokke® Stroller Carry Cot + Stokke Crusi™ Sibling seat
- Stokke® Crusi™ Chassis + Stokke® iZi Go™
- Stokke® Crusi™ Chassis + Stokke® iZi Go™ + Stokke Crusi™ Sibling seat
- Stokke® Crusi™ Chassis + Stokke® iZi Sleep™
- Stokke® Crusi™ Chassis + Stokke® iZi Sleep™ + Stokke Crusi™ Sibling seat

## ⚠ BRĪDINĀJUMS



- Neatļaujiet bērniem rotaļāties pārnēsājamās kulbas tuvumā bez uzraudzības.
- Neizmantojiet izstrādājumu, ja kāda tā daļa ir salauzta, saplēsta vai pazudusi.
- Vadot ratiņus, vienmēr saglabāiet kontroli. Lietošanas laikā vienmēr turiet abas rokas uz ratiņu rokturiem.
- Īpaši uzmanieties, izmantojot bērnu ratiņus uz nelīdzenas virsmas (grambas, spraugas, ietves malas, pakāpieni, bruģakmens u. c.) vai tādas virsmas tuvumā.
- Nenovietojiet un neatstājiet ratiņus bez uzraudzības uz nelīdzenas virsmas vai slīpumā. Vienmēr novietojiet ratiņus uz plakanas un līdzenas virsmas.
- Neļaujiet lietot ratiņus personai, kura nav izlasījusi un pilnībā izpratusi šīs lietotāja rokasgrāmatas brīdinājumus un instrukcijas. Pārlicinieties, ka visiem lietotājiem ir nepieciešamās fiziskās spējas un pieredze, lai vadītu ratiņus.
- Nekad neizmantojiet ratiņus uz eskalatora.
- Īpaši uzmanieties, ja izmantojat ratiņus sabiedriskajā transportā, piemēram, autobusā, vilcienā u. c.
- Pārāk liels svars, nepareiza salocīšana vai neapstiprinātu piederumu lietošana var bojāt vai salauzt ratiņus. Izlasiet instrukcijas.
- Nekad nelokiet ratiņus, ja bērns ir tuvumā. Veicot regulēšanu, pārlicinieties, ka bērns neatrodas kustīgo daļu tuvumā.
- Neizmantojiet ratiņu sēdekli kā automašīnas sēdekli.
- Nekad neceliet pārnēsājamo kulbu aiz saules aizsarga/pārsega.
- Matracis vienmēr jānovieto ar auduma neno-segto daļu uz leju.
- Izmantojot ratiņus ar automašīnas sēdekli, atcerieties, ka sēdekliis neaizvieto kulbu vai gultiņu. Ja bērnam ir jāgul, tas jāievieto piemērotos ratiņos, kulbā vai gultā.
- Šis sēdekliis nav piemērots bērniem, kas jaunāki par 6 mēnešiem.

# Tiesības sūdzēties un paplašināta garantija

Piemērojama visā pasaulē un attiecas uz Stokke® Crusi™, kas turpmāk tekstā saukts par izstrādājumu

## TIESĪBAS SŪDZĒTIES

Pircējam ir tiesības jebkurā laikā sūdzēties atbilstoši tobrīd piemērojamiem patērētāju aizsardzības tiesību aktiem, kas dažādās valstīs var atšķirties.

Vispārīgi STOKKE AS nepiešķir papildu tiesības tām, kas ietvertas atbilstošajos tiesību aktos, taču tiek piedāvāta turpmāk aprakstītā "Paplašinātā garantija". "Paplašinātā garantija" neietekmē patērētāju aizsardzības tiesību aktos ietvertās pircēja tiesības, bet tās papildina.

## STOKKE "PAPLAŠINĀTĀ GARANTĪJA"

STOKKE AS (adrese Parkgata 6, N-6003 Ålesund, Norvēģija) nodrošina "Paplašināto garantiju" pircējiem, kuri reģistrē izstrādājumu uzņēmumu Garantiju datu bāzē. To var izdarīt mūsu mājas lapā [www.stokkewarranty.com](http://www.stokkewarranty.com). Veicot reģistrāciju, tiks izsniegts garantijas sertifikāts un nosūtīts klientam elektroniski (uz e-pastu) vai pa parasto pastu.

Reģistrējoties Garantiju datu bāzē saskaņā ar "Paplašināto garantiju" lietotājam tiek piešķirts turpmāk tekstā norādītais:

- **3 gadu garantija** izstrādājuma ražošanas defektiem.

"Paplašinātā garantija" darbojas arī tad, ja izstrādājums ir dāvināts vai iegādāts kā jau lietota prece. Tādējādi "Paplašināto garantiju" garantijas periodā var izmantot izstrādājuma tā brīža īpašnieks, uzrādot garantijas sertifikātu.

## STOKKE "Paplašinātās garantijas" noteikumi:

- Normāla lietošana.
- Izstrādājums tiek izmantots tikai tam paredzētajam mērķim.
- Izstrādājums tiek uzturēts, kā tas norādīts lietotāja rokasgrāmatā.
- Izmantojot "Paplašināto garantiju", jāuzrāda garantijas sertifikāts un apzīmogots oriģinālais pirkuma čeks.
- Tas attiecas arī uz otro un nākamajiem īpašniekiem.
- Izstrādājuma sērijas numurs nav bojāts un iznīcināts.

## STOKKE "Paplašinātā garantija" neietver:

- Normālas izstrādājuma izmaiņas (piemēram, krāsas izmaiņas un nolietojumu).
- Nelielas novirzes materiālos (piem., detaļu izbalēšanu).
- Ārkārtēju ārēju faktoru, piemēram, saules/gaismas, temperatūras, mitruma, vides piesārņojuma u.c. iedarbības sekas.
- Negadījumu rezultātā radušos bojājumus – piemēram, citiem objektiem ietriecoties izstrādājumā vai cilvēkam uzskrienot virsū un to apgāžot. Tas attiecas arī uz izstrādājuma pārslodzes, piemēram, novietojot uz tā smagus priekšmetus.
- Ārējas iedarbības rezultātā radušos bojājumus, piemēram, nododot izstrādājumu bagāžā.
- Izrietošus bojājumus, piemēram, kādam cilvēkam vai citiem objektiem.
- Aprīkojot izstrādājumu ar piederumiem, ko nav piegādājis Stokke, "Paplašinātā garantija" tiek anulēta.
- "Paplašinātā garantija" neattiecas uz piederumiem, kas ir nopirkti vai piegādāti kopā ar izstrādājumu vai vēlāk.

## STOKKE "Paplašinātās garantijas" ietvaros:

- Aizvieto vai, pēc STOKKE ieskatiem, izlabo bojāto detaļu vai visu izstrādājumu (nepieciešamības gadījumā), ja izstrādājums tiek nogādāts mazumtirgotājam.
- Sedz normālas transportēšanas izmaksas nomaņas detaļām/izstrādājumam no STOKKE līdz mazumtirgotājam, pie kura izstrādājums iegādāts. – Garantijas ietvaros netiek segtas pircēja transportēšanas izmaksas;
- Patur tiesības garantijas prasības brīdī aizvietot bojātās detaļas ar citām, kam ir līdzīgs dizains.
- Patur tiesības piegādāt izstrādājuma aizstājēju, ja garantijas prasības brīdī šāds izstrādājums vairs netiek ražots. Šādam izstrādājumam jābūt atbilstoši kvalitātei un vērtībai.

## "Paplašinātās garantijas" prasības iesniegšana:

Vispārīgi visas prasības, kas saistītas ar "Paplašināto garantiju" jāiesniedz mazumtirgotājam, pie kura izstrādājums tika iegādāts. Šādas prasības jāiesniedz nekavējoties pēc defekta atklāšanas. Līdzī jāņem garantijas sertifikāts un oriģinālais pirkuma čeks.

Jāuzrāda pierādījums, ka atklāts ražošanas defekts, parasti atvedot izstrādājumu mazumtirgotājam vai kā citādi nododot to tirgotājam vai STOKKE pārstāvim apskatei.

Defekts tiks novērtis atbilstoši iepriekš aprakstītajai kārtībai, ja pārdevējs vai STOKKE pārstāvis noteiks, ka bojājums radies ražošanas defekta rezultātā.

# Belangrijk – Lees de instructies zorgvuldig voor gebruik en bewaar deze voor toekomstig gebruik

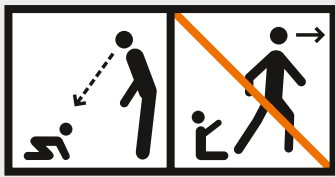
## Belangrijke informatie

- Dit product is geschikt voor kinderen van 6 maanden tot een gewicht van 15 kg bij gebruik van het zitje. Van 0 tot 6 maanden, tot maximaal 9 kg, gebruik je de reiswieg.
- Voor pasgeboren baby's die in het zitje worden vervoerd wordt de maximale ligstand aanbevolen.
- Er mag geen extra matras worden gebruikt in de reiswieg, tenzij dit wordt aanbevolen door de fabrikant.
- Het parkeermechanisme moet ingeschakeld zijn bij het plaatsen en uitnemen van kinderen.
- De maximale toegestane belasting voor accessoires is 2 kg.
- Alle lading die is bevestigd aan de duwbeugel en/of achterop de rugleuning en/of aan de zijkanen is van invloed op de stabiliteit.
- De wandelwagen moet regelmatig worden geïnspecteerd, onderhouden, gereinigd en/of gewassen.
- De wandelwagen moet slechts worden gebruikt voor het aantal kinderen waarvoor deze is ontworpen..
- Accessoires die niet goedgekeurd zijn door de fabrikant, mogen niet worden gebruikt.
- De reiswieg is geschikt voor kinderen die niet zonder hulp kunnen zitten, zich niet om kunnen draaien en niet zelf op handen en knieën kunnen gaan zitten. Het maximale gewicht van een kind in een reiswieg bedraagt 9 kg.
- De draagglussen mogen zich tijdens gebruik niet in de reiswieg bevinden of moeten volledig weggestopt worden in de opbergvakken.
- Gebruik uitsluitend door de fabrikant geleverde reserveonderdelen.
- Wees alert op het gevaar van open vuur en andere sterke warmtebronnen, zoals straalkachels, gashaarden etc. in de buurt van de reiswieg.
- De draagglussen en bodem van de reiswieg moeten regelmatig worden gecontroleerd op beschadiging en slijtage.
- Plaats de reiswieg nooit op een verhoging.

### Dit frame wordt alleen gebruikt in de volgende combinaties:

- Stokke® Crusi™ Chassis + Stokke® Stroller Seat
- Stokke® Crusi™ Chassis + Stokke® Stroller Seat + Stokke Crusi™ Sibling seat
- Stokke® Crusi™ Chassis + Stokke® Stroller Carry Cot
- Stokke® Crusi™ Chassis + Stokke® Stroller Carry Cot + Stokke Crusi™ Sibling seat
- Stokke® Crusi™ Chassis + Stokke® iZi Go™
- Stokke® Crusi™ Chassis + Stokke® iZi Go™ + Stokke Crusi™ Sibling seat
- Stokke® Crusi™ Chassis + Stokke® iZi Sleep™
- Stokke® Crusi™ Chassis + Stokke® iZi Sleep™ + Stokke Crusi™ Sibling seat

## ⚠ WAARSCHUWING:



- Laat uw kind nooit alleen achter in de wandelwagen.
- Zorg dat alle vergrendelingen ingeschakeld zijn voor gebruik.
- Om letsel te voorkomen, moet uw kind buiten bereik van het product zijn bij het in- of uitklappen.
- Laat uw kind nooit spelen met dit product.
- Gebruik altijd de veiligheidsgordel (alleen voor het zitje).
- Controleer voor gebruik of de bevestigingen van de reiswieg of het (auto)zitje goed vastzitten.
- Dit product is niet geschikt om mee te hardlopen of te skeeleren.
- Laat andere kinderen niet zonder toezicht in de buurt van de reiswieg spelen.
- Niet gebruiken als er onderdelen kapot of gescheurd zijn, of ontbreken.
- Zorg altijd voor volledige controle bij het gebruik van de kinderwagen. Houd altijd beide handen op de duwstang van de kinderwagen tijdens het gebruik.
- Wees extra voorzichtig bij het gebruik van de kinderwagen op of nabij oneffen terrein (gaten, scheuren, stoepanden, trappen, kas-seien, enz.).
- Parkeer de kinderwagen niet onbeheerd op een oneffen ondergrond of op een helling. Parkeer de kinderwagen op een vlakke, effen ondergrond.
- Laat niemand de kinderwagen gebruiken, tenzij die persoon de waarschuwingen en instructies in deze handleiding heeft gelezen en volledig heeft begrepen. Zorg ervoor dat alle gebruikers over de nodige fysieke capaciteiten en ervaring beschikken om deze kinderwagen te gebruiken.
- Gebruik de kinderwagen nooit op een roltrap.
- Wees extra voorzichtig bij het gebruik van de kinderwagen in het openbaar vervoer zoals bus, trein etc.
- Door een te zware belading, het onjuist inklappen of het gebruik van niet-goedgekeurde accessoires kan de wandelwagen beschadigd of defect raken. Lees de aanwijzingen.
- Vouw de kinderwagen nooit in met een kind in de buurt. Houd het kind uit de buurt van bewegende onderdelen bij het maken van aanpassingen.
- Gebruik het zitje niet als een autostoel.
- Til de reiswieg nooit op aan de kap.
- De opening van de matrashoes moet altijd aan de onderzijde zitten.
- Als de wandelwagen wordt gebruikt met een autostoeltje, Merk op dat dit autostoeltje niet een kinderbed of een bed te vervangen. Mocht uw kind nodig heeft om te slapen, gewoon, moet geplaatst worden in een pak comfortabele kinderwagenbak, kinderbed of bed.
- De seat is niet geschikt voor kinderen die jonger zijn dan 6 maanden.

# Klachtrecht en aanvullende garantie

Wereldwijd geldig voor wat betreft Stokke® Crusi™, hierna te noemen: het product.

## KLACHTRECHT

De klant heeft het recht om een klacht in te dienen krachtens de op enig moment toepasselijke wetten op de bescherming van de consument, welke wetgeving van land tot land verschillend kan zijn.

Over het algemeen gesproken kent STOKKE AS geen andere of verdergaande rechten toe dan die zijn vastgelegd in de op enig moment toepasselijke wetgeving, hoewel wordt verwezen naar de 'Aanvullende garantie' hieronder. De rechten van de consument onder de op enig moment toepasselijke wetgeving op de bescherming van de consument zijn in aanvulling op de rechten die hieronder zijn neergelegd in 'Aanvullende garantie', en worden daardoor niet aangetast.

## STOKKE 'AANVULLENDE GARANTIE'

STOKKE AS, Parkgata 6, N-6003 Ålesund,, Noorwegen geeft echter een 'Aanvullende garantie' aan klanten die hun product registreren in onze garantiedatabase. Dit kan worden gedaan op onze website [www.stokke-warranty.com](http://www.stokke-warranty.com). Na de registratie wordt er een garantiecertificaat gemaakt, dat aan de klant wordt verstuurd per e-mail of gewone post.

Registratie in de garantiedatabase geeft de eigenaar recht op de volgende 'Aanvullende garantie':

- **3-jarige garantie** voor fabricagefouten in het product.

De 'Aanvullende garantie' is ook van toepassing als het product is gekregen of tweedehands is gekocht. De 'Aanvullende garantie' mag derhalve worden ingeroepen door iedere eigenaar van het product, op elk moment binnen de garantieperiode, mits de eigenaar het garantiecertificaat kan overleggen.

Voor de 'Aanvullende garantie' van STOKKE moet aan de volgende voorwaarden zijn voldaan:

- Normaal gebruik.
- Het product is alleen gebruikt voor het doel waar het product voor is bedoeld.
- Het product is op de normale wijze onderhouden, zoals beschreven in de onderhouds-/gebruiksaanwijzing.
- Bij het inroepen van de 'Aanvullende garantie' dient het garantiecertificaat samen met het originele, gedateerde aankoopbewijs te worden overlegd. Dit is ook van toepassing voor een tweede of volgende eigenaar.
- Het product moet zich in de oorspronkelijke staat bevinden, met uitsluitend door STOKKE geleverde onderdelen die zijn bedoeld voor het gebruik in, of samen met het product. Voor alle afwijkingen van het voorgaande is de voorafgaande schriftelijke toestemming van STOKKE vereist.
- Het serienummer van het product mag niet zijn vernietigd of verwijderd.

De 'Aanvullende garantie' van STOKKE dekt niet:

- Zaken die zijn veroorzaakt door de normale ontwikkeling van de onderdelen waar het product uit bestaat (bijv. kleurveranderingen en slijtage).
- Zaken die zijn veroorzaakt door kleine variaties in de materialen (bijv. kleurverschillen tussen de onderdelen).
- Zaken die zijn veroorzaakt door extreme in-vloed van externe factoren zoals zon/licht, temperatuur, vochtigheid, milieuvervuiling, etc.
- Schade veroorzaakt door ongelukken/incidenten - bijvoorbeeld andere voorwerpen die tegen het product botsen of personen die het product omverwerpen door er tegenaan te botsen. Hetzelfde geldt als het product te zwaar beladen is, bijvoorbeeld door er teveel gewicht op te plaatsen.
- Schade die door externe invloeden aan het product is toegebracht, bijvoorbeeld bij het vervoer van het product als bagage.
- Gevolgschade, bijvoorbeeld persoonlijk letsel en/of schade aan andere objecten.
- Als het product is uitgerust met accessoires die niet door STOKKE zijn geleverd vervalt de 'Aanvullende garantie'.
- De 'Aanvullende garantie' is niet van toepassing op accessoires die samen met het product, of daarna, zijn geleverd of gekocht.

Onder de 'Aanvullende garantie' zal STOKKE:

- Een defect onderdeel of (indien nodig) het gehele product vervangen of – als STOKKE dit preferereert – het defecte onderdeel repareren, mits het product bij een wederverkoper wordt afgeleverd.
- Bij de vervanging van een onderdeel/het product de normale vervoerskosten dekken van STOKKE naar de wederverkoper waar het product is gekocht. – De reiskosten van de koper worden niet vergoed onder de voorwaarden van deze garantie.
- Zich bij een beroep op de garantie het recht voorbehouden om defecte onderdelen te vervangen door onderdelen van ongeveer het zelfde ontwerp.
- Zich het recht voorbehouden om een ver-vangend product te leveren als het relevante product niet langer wordt gefabriceerd op het moment van het inroepen van de garantie. Een dergelijk product zal van vergelijkbare kwaliteit en waarde zijn.

Hoe kan de 'Aanvullende garantie' worden ingeroepen:

Over het algemeen worden alle verzoeken in verband met de 'Aanvullende garantie' gericht aan de wederverkoper waar het product is gekocht. Dergelijke verzoeken dienen zo snel mogelijk na het ontdekken van het gebrek te worden gedaan en dienen vergezeld te gaan van het garantiecertificaat en het originele aankoopbewijs.

Documentatie/bewijs waar het fabricagedefect uit blijkt moet worden overlegd, normaal gesproken door het product mee te nemen naar de wederverkoper, of anderszins aan de wederverkoper of aan een verkoop-vertegenwoordiger van STOKKE ter inspectie te worden gepresenteerd.

Dit defect wordt in overeenstemming met de voorgaande bepalingen verholpen als de verkoopvertegenwoordiger van STOKKE of de wederverkoper bepaalt dat de schade is veroorzaakt door een fabricagefout.

# Viktig – Les bruksanvisningen nøye før bruk og oppbevar den for fremtidig referanse

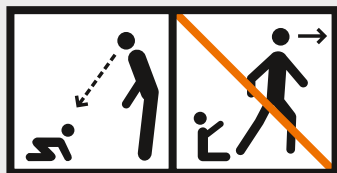
## Viktig informasjon

- Dette produktet er egnet for barn fra seks måneder og opp til 15 kg med seteenhet, og fra 0 måneder og opp til 9 kg med bærebag.
- For nyfødte barn som bæres i seteenheten, anbefales den mest tilbakelente posisjonen.
- Det må ikke legges inn en ekstra madrass såfremt dette ikke er anbefalt av produsenten.
- Parkeringsbremsen skal være aktivert når du plasserer og tar barnet ut av vognen.
- Maksimalt tillatt vekt for lastbærende tilbehør er 2 kg.
- Enhver last som er festet til håndtaket og/eller på baksiden av ryggstøtten og/eller på sidene av vognen, vil påvirke vognens stabilitet.
- Vognen må inspiseres, vedlikeholdes, rengjøres og/eller vaskes rutinemessig.
- Vognen må kun brukes for det antall barn den er konstruert for.
- Tilbehør som ikke er godkjent av vognprodusenten, må ikke brukes.
- Bærebagen egner seg for barn som ikke kan sitte uten hjelp, som ikke kan rulle over og som ikke kan løfte seg opp på hender og knær. Bærebagen må ikke brukes til barn over 9 kg.
- Bærehåndtaket skal tas av bærebagen under bruk eller skjules fullstendig i lommene.
- Bruk bare reservedeler som er levert av produsenten.
- Vær oppmerksom på risikoen knyttet til åpen ild og andre sterke varmekilder som elektriske stråleovner, gassovner osv. i nærheten av bærebagen.
- Håndtakene til og bunnen av bærebagen må inspiseres jevnlig for tegn på skader og slitasje.
- Bruk aldri bærebagen på et stativ.

### Dette chassiset skal bare brukes i følgende kombinasjoner:

- Stokke® Crusi™ Chassis + Stokke® Stroller Seat
- Stokke® Crusi™ Chassis + Stokke® Stroller Seat + Stokke Crusi™ Sibling seat
- Stokke® Crusi™ Chassis + Stokke® Stroller Carry Cot
- Stokke® Crusi™ Chassis + Stokke® Stroller Carry Cot + Stokke Crusi™ Sibling seat
- Stokke® Crusi™ Chassis + Stokke® iZi Go™
- Stokke® Crusi™ Chassis + Stokke® iZi Go™ + Stokke Crusi™ Sibling seat
- Stokke® Crusi™ Chassis + Stokke® iZi Sleep™
- Stokke® Crusi™ Chassis + Stokke® iZi Sleep™ + Stokke Crusi™ Sibling seat

## ⚠ ADVARSEL:



- Ikke bruk produktet hvis en del er ødelagt, revet i stykker eller mangler.
- Ha alltid full kontroll over barnevognen når du bruker den. Hold alltid begge hender på barnevognens håndtak når du bruker den.
- Vær ekstra forsiktig når du bruker barnevognen på eller i nærheten av et ujevnt underlag (slag hull, sprekker, fortauskanten, trapper, brostein osv.).
- Ikke parker eller forlat vognen uten tilsyn på ujevnt underlag eller i en bakke. Parker alltid vognen på et flatt og jevnt underlag.
- Ikke la noen andre bruke vognen uten at vedkommende har lest og forstått advarslene og instruksjonene i denne brukerveiledningen. Pass på at alle brukere har de nødvendige fysiske evner og erfaringer til å kunne bruke denne barnevognen.
- Vognen må aldri brukes i rulletrapper.
- Vær ekstra forsiktig når du bruker vognen på offentlige kommunikasjonsmidler som buss, tog osv.
- Overlast, feil sammenlegging eller bruk av ikke godkjent tilbehør kan skade eller ødelegge vognen. Les instruksjonene.
- Legg aldri vognen sammen mens det er et barn i nærheten. Hold alltid barnet unna bevegelige deler når du foretar justeringer.
- Ikke bruk produktets seteenhet som bilsete.
- Løft aldri bærebagen ved hjelp av kalesjen/solskjermen.
- Madrassen må alltid plasseres med tekstilåpningen vendt ned.
- Dersom barnevognen brukes sammen med et bilsete, vær oppmerksom på at dette bilsetet ikke erstatter en barneseng eller en seng. Skulle barnet ditt ha behov for å sove, så bør det plasseres i en egnet barnevogn, barneseng eller seng.
- Denne seteenheten egner seg ikke for barn under seks måneder.



# Klagerett og utvidet garanti

Gjelder over hele verden for Stokke® Crusi™, heretter kalt "produktet".

## KLAGERETT

Kundens rett til å klage er i henhold til den enhver tid gjeldende lovgivning. Forbrukervernet og lovgivningen kan variere fra land til land.

Generelt sett gir ikke STOKKE AS rettigheter utover de som er fastsatt i den til enhver tid gjeldende lovgivning, men det henvises til den "Utvidede Garanti" beskrevet nedenfor. Forbrukerrettighetene er i tillegg til den "Utvidede Garanti" til enhver tid gjeldende og berøres ikke av denne.

## STOKKE "UTVIDEDE GARANTI"

STOKKE AS, Parkgata 6, N-6003 Ålesund, gir imidlertid en «forlengt garanti» til kunder som registrerer produktet sitt i databasen vår. Dette kan gjøres via vår hjemmeside, [www.stokkewarranty.com](http://www.stokkewarranty.com). Etter registreringen vil det bli utstedt et garantisertifikat, som kunden vil motta elektronisk (e-post) eller via vanlig postgang.

Registrering i Garanti Databasen gir eieren en "Utvidet Garanti" som følger:

- **3-års garanti** mot enhver produksjonsfeil.

Den "Utvidede Garanti" gjelder også om produktet er mottatt i gave eller kjøpt brukt. Den "Utvidede Garanti" kan påberopes av den som eier produktet til enhver tid innenfor garantiperioden og i henhold til garantisertifikatet til eieren.

## STOKKEs "Utvidede Garanti" er betinget av følgende:

- Normal bruk.
- Produktet må kun være brukt til formålet det er beregnet for.
- Produktet har gjennomgått ordinært vedlikehold som beskrevet i bruksanvisningen.
- Når den "Utvidede Garanti" skal tas i bruk må garantisertifikatet fremvises sammen med en datostemplet og original kvittering på kjøpet. Dette gjelder også for senere eiere.
- Produktet må være i original tilstand og eventuelle nye deler må være levert av STOKKE og ment for bruk på eller sammen med produktet. Eventuelle avvik fra dette krever skriftlig samtykke fra STOKKE.
- Serienummeret ikke har blitt ødelagt eller fjernet.

## STOKKE sin "Utvidede Garanti" gjelder ikke når:

- Problemer er forårsaket av normale forandringer i delene på produktet (f.eks fargeforandringer og slitasje).
- Problemer er forårsaket av små variasjoner i materialene (f.eks fargeforskjeller mellom delene).
- Problemer er forårsaket av ekstrem påvirkning av ytre faktorer som sol/lys, temperatur, fuktighet, forurensning etc.
- Skade forårsaket av ulykker/uhell - for eksempel at andre gjenstander har støtt sammen med produktet eller at en person har veltet produktet etter å ha støtt sammen med det. Det samme gjelder hvis produktet har blitt overbelastet, for eksempel med hensyn til hvor stor vekt som har vært plassert på det.
- Skader som er forårsaket av ekstern påvirkning, som for eksempel når produktet blir sendt som reisegods.
- Produktet har følgeskader, for eksempel skader påført av andre personer og/eller objekter.
- Hvis produktet har blitt utstyrt med tilbehør som ikke er levert av Stokke gjelder ikke den "Utvidede Garanti".
- Den "Utvidede Garanti" gjelder ikke for tilbehør som er levert sammen med produktet eller kjøpt på et senere tidspunkt.

## STOKKE vil med den "Utvidede Garanti":

- Skifte ut, eller hvis STOKKE foretrekker reparere defekte deler eller produktet i sin helhet (hvis nødvendig) forutsatt at produktet er levert inn til en forhandler.
- Betale normale transportkostnader for alle reservedeler/produkter fra STOKKE til forhandler der produktet ble kjøpt. Ingen av kjøperens reisekostnader dekkes i henhold til vilkårene i garantien.
- Forbeholde seg retten til å erstatte defekte deler med tilnærmedesvis lik design på tidspunktet garantien blir påkalt.
- Forbeholde seg retten til å levere ett erstatningsprodukt i de tilfeller der produktet ikke lengre er i produksjon på det tidspunktet garantien blir påkalt. Disse produktene skal være av tilsvarende kvalitet og verdi.

## Hvordan ta i bruk den "Utvidede Garanti":

Alle forespørsler vedrørende den "Utvidede Garanti" skal normalt sett gjøres til forhandler der produktet ble kjøpt. En slik forespørsel skal gjøres så snart som mulig etter at en feil har blitt oppdaget og skal ledsages av garantisertifikatet og den originale kvitteringen.

Dokumentasjon/bevis som viser produksjonsfeil skal fremvises, normalt ved at produktet blir tatt med til forhandleren eller på annen måte blir presentert for forhandleren eller STOKKEs salgsrepresentant for inspeksjon.

Feilen vil bli utbedret i samsvar med bestemmelsene over dersom forhandleren eller STOKKEs salgsrepresentant avgjør at skaden er forårsaket av en produksjonsfeil.

# Ostrzeżenie! uważnie przeczytać instrukcję przed użyciem i zachować ją na przyszłość

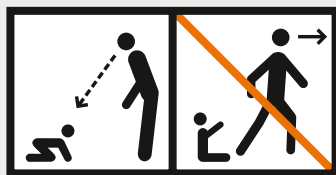
## Ważne informacje

- Produkt jest przeznaczony dla dzieci od 6 miesiąca życia do osiągnięcia wagi 15 kg (w przypadku używania z siedziskiem) lub od urodzenia do osiągnięcia wagi 9 kg (w przypadku używania z gondolą).
- W przypadku transportowania noworodków w części siedziskowej zaleca się ułożenie dziecka w pozycji półleżącej z największym, możliwym odchyleniem.
- Nie używaj dodatkowego materaca w torbie do noszenia niemowlęcia, jeżeli nie jest to zalecane przez producenta.
- Podczas wkładania i wyjmowania dzieci należy włączać hamulec postojowy.
- Największe dopuszczalne obciążenie elementów nośnych wynosi 2 kg.
- Jakikolwiek obciążenie uchwytu, tylnej części oparcia lub boków wózka wpływa na jego stabilność.
- Wózek należy regularnie kontrolować, konserwować i czyścić.
- Wózek należy stosować tylko dla takiej liczby dzieci, dla jakiej jest przeznaczony.
- Nie należy używać akcesoriów niezatwierdzonych przez producenta.
- Torba do noszenia niemowląt jest odpowiednia dla dzieci, które nie potrafią jeszcze same siadać, przekręcać się i unosić na rękach lub kolanach. Z torby do noszenia niemowląt mogą korzystać dzieci o wadze do 9 kg.
- Podczas użytkowania uchwyty nośne winny znajdować się po zewnętrznej stronie torby do noszenia niemowląt lub być schowane w jej kieszeniach.
- Należy używać tylko oryginalnych części zamiennych, dostarczonych przez producenta.
- Bądź świadom ryzyka, jakie stanowi otwarty ogień i inne źródła silnego ciepła, jak np. grzejniki elektryczne lub gazowe, znajdujące się w pobliżu torby do noszenia niemowląt.
- Należy regularnie sprawdzać, czy na uchwytach nośnych i spodzie torby nie występują oznaki uszkodzenia lub zużycia.
- Nigdy nie stawiaj torby do noszenia niemowląt na stelażu.

### To podwozie mogą być stosowane tylko w następujących kombinacjach:

- Stokke® Crusi™ Chassis + Stokke® Stroller Seat
- Stokke® Crusi™ Chassis + Stokke® Stroller Seat + Stokke Crusi™ Sibling seat
- Stokke® Crusi™ Chassis + Stokke® Stroller Carry Cot
- Stokke® Crusi™ Chassis + Stokke® Stroller Carry Cot + Stokke Crusi™ Sibling seat
- Stokke® Crusi™ Chassis + Stokke® iZi Go™
- Stokke® Crusi™ Chassis + Stokke® iZi Go™ + Stokke Crusi™ Sibling seat
- Stokke® Crusi™ Chassis + Stokke® iZi Sleep™
- Stokke® Crusi™ Chassis + Stokke® iZi Sleep™ + Stokke Crusi™ Sibling seat

## OSTRZEŻENIE!



- Produktu nie wolno używać w razie uszkodzenia, nadwyrężenia lub braku jakiegokolwiek części.
- Podczas prowadzenia wózka należy zawsze mieć nad nim pełną kontrolę. Prowadząc wózek, przez cały czas trzymaj obie ręce na jego uchwytach.
- Zachowaj szczególną ostrożność, prowadząc wózek po nierównym podłożu lub w pobliżu takiego podłoża (wyboje, pęknięcia, krawężniki, schody, kostka brukowa itp.).
- Nie pozostawiaj ani nie stawiaj wózka bez opieki na nierównym podłożu lub pochyłości. Pozostawiając wózek, ustawiaj go zawsze na płaskim, równym podłożu.
- Nie pozwalaj korzystać z wózka osobom, które nie zapoznały się w pełni i ze zrozumieniem z niniejszą instrukcją i zawartymi w niej ostrzeżeniami. Upewnij się, że każda osoba korzystająca z wózka posiada niezbędne predyspozycje fizyczne i doświadczenie, aby móc go prowadzić.
- Nie wolno wprowadzać wózka na schody ruchome.
- Zachowaj szczególną ostrożność podczas korzystania z wózka w środkach transportu publicznego, takich jak autobusy, pociągi itp.
- Nadmierne obciążenie, nieprawidłowe składanie lub korzystanie z akcesoriów niezatwierdzonych może spowodować uszkodzenie lub zniszczenie wózka. Zapoznaj się z instrukcjami.
- Nie wolno składać wózka, gdy dziecko znajduje się w pobliżu. Podczas dokonywania regulacji zawsze trzymaj dziecko z dala od wszelkich ruchomych części.
- Nie używaj siedziska niniejszego produktu w charakterze fotelika samochodowego.
- Nie wolno unosić torby do noszenia niemowląt chwytając ją za daszek/budkę.
- Materac należy zawsze umieszczać tak, by strona z otworem skierowana była do dołu.
- Jeżeli wózek jest używany w foteliku samochodowym, Zauważ, że ten fotelik nie zastępuje łóżeczka lub łóżka. Jeżeli Twoje dziecko potrzebuje do snu, po prostu, powinien on być umieszczony w garniturze wygodnej gondoli, łóżeczka lub łóżka.
- Siedzisko nie jest odpowiednie dla dzieci w wieku poniżej 6 miesięcy.

# Prawo skargi i rozszerzona gwarancja

Poniższe postanowienia mają zastosowanie na całym świecie wobec produktu Stokke® Crusi™ (zwanego dalej produktem).

## PRAWO SKARGI

Klient ma prawo wnieść skargę w dowolnym czasie, stosownie do obowiązujących przepisów dotyczących ochrony konsumenta, które mogą się różnić w zależności od kraju.

Ogółem, firma STOKKE AS nie przyznaje żadnych dodatkowych praw ponad te, które zostały ustanowione przepisami obowiązującymi w dowolnym czasie. Niemniej jednak czyni się odwołanie do „Rozszerzonej gwarancji” opisanej poniżej. Prawa klienta, wynikające z przepisów o ochronie konsumenta, stanowią dodatek do przepisów wynikających z „Rozszerzonej gwarancji” i są od nich niezależne.

## „ROZSZERZONA GWARANCJA” STOKKE

Firma STOKKE AS, Parkgata 6, N-6003 Ålesund, Norwegia, udziela tzw. rozszerzonej gwarancji klientom, którzy zarejestrują produkt w naszej Bazie Gwarancyjnej. Produkt można zarejestrować na naszej stronie pod adresem: [www.stokkewarranty.com](http://www.stokkewarranty.com). Po zarejestrowaniu produktu, klient otrzyma certyfikat gwarancji pocztą elektroniczną (e-mail) lub jego egzemplarz papierowy pocztą zwykłą.

Rejestracja w Bazie Gwarancji upoważnia właściciela do następującej „Rozszerzonej gwarancji”:

- **3-letnia gwarancja** na dowolne uszkodzenia produkcyjne towaru.

„Rozszerzona gwarancja” jest również stosowana, jeśli otrzymało się produkt w prezencie lub został on zakupiony jako używany. W rezultacie, każdy, kto jest właścicielem produktu w okresie gwarancji i kto przedstawi certyfikat gwarancji, może powoływać się na „Rozszerzoną gwarancję”.

„Rozszerzona gwarancja” STOKKE jest uzależniona od następujących czynników:

- Normalnego zużycia.
- Używania produktu wyłącznie do celów, do jakich jest on przeznaczony.
- Stosowania zwykłej konserwacji produktu, jak opisano to w instrukcji konserwacji/obsługi.
- Powołując się na „Rozszerzoną gwarancję”, należy przedłożyć certyfikat gwarancji, wraz z oryginałem rachunku zakupu z pieczętą z datą. Dotyczy to również każdego następnego właściciela.
- Zachowania pierwotnego stanu produktu, co niniejszym oznacza, że używano wyłącznie części dostarczanych przez STOKKE i przeznaczonych do użytku na produkcie lub wraz z produktem. Jakikolwiek odstępstwa wymagają uprzedniej pisemnej zgody STOKKE.
- Numeru seryjnego produktu zachowanego w stanie nieuszkodzonym.

„Rozszerzona gwarancja” STOKKE nie obejmuje:

- Problemów wynikłych z normalnych zmian części produktu (np. zmiany koloru, jak również normalnego zużycia).
- Problemów spowodowanych przez niewielkie zmiany w materiałach (np. różnice kolorów między częściami).
- Problemów wynikających ze znacznego wpływu czynników zewnętrznych, jak słońce/swiatło, temperatura, wilgoć, zanieczyszczenie środowiska, etc.
- Uszkodzeń wynikających z wypadków/zdarzeń niepożądanych – np. uderzenia o produkt innym przedmiotem lub przypadkowego przewrócenia produktu. Ma to zastosowanie również w przypadku przeciążenia produktu, np. poprzez ułożenie na nim ciężkich przedmiotów.
- Szkody wyrządzonej na produkcie na skutek wpływu czynników zewnętrznych, np. kiedy produkt był transportowany jako bagaż.
- Szkody pośredniej, np. szkody wyrządzonej innym osobom i/lub innym przedmiotom.
- Jeśli do produktu zamontowano jakiegokolwiek akcesoria, których dostawcą nie jest firma Stokke, „Rozszerzona gwarancja” wygasa.
- „Rozszerzona gwarancja” nie ma zastosowania do jakiegokolwiek akcesoriów, które zostały zakupione lub dostarczone wraz z produktem, bądź w późniejszej dacie.

W ramach „rozszerzonej gwarancji” firma STOKKE:

- Wymieni lub, gdy jest to rozwiązanie preferowane przez firmę STOKKE, naprawi wadliwą część lub produkt w całości (w razie konieczności) jeżeli produkt zostanie dostarczony do sprzedawcy.
- Pokryje normalne koszty transportu części zamiennej/produktu z firmy STOKKE do sprzedawcy, od którego zakupiono produkt. – warunki gwarancji nie obejmują kosztów podróży kupującego.
- W okresie objętym gwarancją, zastrzega sobie prawo wymiany wadliwych części na części o przybliżonym wzornictwie.
- Zastrzega sobie prawo zaoferowania produktu zastępczego w przypadku, gdy reklamowany produkt nie jest już produkowany w momencie skorzystania z gwarancji. Jakość i wartość zamiennika będzie odpowiadać produktowi reklamowanemu

Jak powołać się na „Rozszerzoną gwarancję”?

Ogólnie mówiąc, reklamacje w ramach „Rozszerzonej gwarancji” należy składać u sprzedawcy, u którego zakupiono produkt. Reklamację należy złożyć natychmiast po ujawnieniu wady i załączyć kartę gwarancyjną oraz oryginalny dowód zakupu.

Dokumentację potwierdzającą wadę produkcyjną przedstawia się zazwyczaj przekazując produkt sprzedawcy lub w inny sposób umożliwiając sprzedawcy lub przedstawicielowi ds. sprzedaży firmy STOKKE jego oględziny.

Jeśli sprzedawca lub przedstawiciel ds. sprzedaży firmy STOKKE potwierdzi wadę produkcyjną, zostanie ona usunięta zgodnie z powyższymi warunkami.

# Importante – Leia atentamente as instruções antes de usar e mantê-los para futura referência

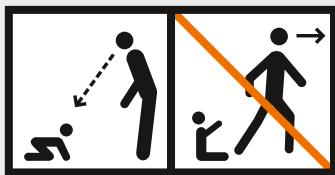
## Informação importante

- Este produto destina-se a crianças desde os 6 meses e até ao peso de 15 kg com unidade de cadeira, e desde os 0 meses e até ao peso de 9 kg com alcofa.
- Para os bebés recém-nascidos transportados na unidade de cadeira, recomenda-se a posição reclinada.
- Não é permitido colocar nenhum colchão adicional na alcofa, salvo se recomendado pelo fabricante.
- O dispositivo de bloqueio das rodas deve ser engatado quando se pretender colocar e retirar as crianças.
- A carga máxima admissível para os acessórios de transporte é de 2 kg.
- Qualquer peso suspenso nas pegas e/ou na parte de trás do apoio de costas e/ou nos lados do carrinho afetará a estabilidade do carrinho.
- O carrinho deverá ser examinado, conservado, limpo e/ou lavado regularmente.
- O carrinho deverá ser utilizado para o número de crianças para o qual foi concebido.
- A alcofa destina-se a bebés que ainda não consigam sentar-se sozinhos, rebolar e criar impulso com as mãos e com os joelhos. O peso máximo para o bebé utilizar a alcofa é de 9 kg.
- As pegas de transporte devem ser deixadas de fora da alcofa durante a sua utilização ou devem ser totalmente ocultadas dentro das bolsas.
- Utilize apenas peças de substituição fornecidas ou disponibilizadas pelo fabricante.
- Tenha consciência do risco corrido se a alcofa se encontrar nas proximidades de lareiras e outras fontes de calor intenso, tais como aquecedores elétricos, aquecedores a gás, etc.
- As pegas da alcofa e a base devem ser regularmente examinadas quanto à existência de sinais de danificação e de desgaste.
- Nunca coloque a alcofa sobre um suporte.

### Este chassis devem ser utilizados apenas nas seguintes combinações:

- Stokke® Crusi™ Chassis + Stokke® Stroller Seat
- Stokke® Crusi™ Chassis + Stokke® Stroller Seat + Stokke Crusi™ Sibling seat
- Stokke® Crusi™ Chassis + Stokke® Stroller Carry Cot
- Stokke® Crusi™ Chassis + Stokke® Stroller Carry Cot + Stokke Crusi™ Sibling seat
- Stokke® Crusi™ Chassis + Stokke® iZi Go™
- Stokke® Crusi™ Chassis + Stokke® iZi Go™ + Stokke Crusi™ Sibling seat
- Stokke® Crusi™ Chassis + Stokke® iZi Sleep™
- Stokke® Crusi™ Chassis + Stokke® iZi Sleep™ + Stokke Crusi™ Sibling seat

## ⚠ AVISO:



- Esteja permanentemente atento(a) ao bebé.
- Certifique-se de que todos os dispositivos de fecho estão engatados antes de utilizar.
- Para evitar ferimentos, certifique-se de que a criança está afastada quando estiver a abrir e a fechar este produto.
- Não permita que a criança brinque com este produto.
- Utilize sempre o sistema de segurança (só unidade de cadeira).
- Verifique se os dispositivos de engate da estrutura do carrinho ou da unidade de cadeira ou da cadeira auto estão corretamente engatados antes de utilizar.
- Este produto não é adequado para correr ou patinar.
- Não deixe que outras crianças brinquem perto da alcofa sem vigilância.
- Não utilize se algum elemento estiver partido, rasgado ou em falta.
- Tenha sempre total controlo do carrinho ao manuseá-lo. Mantenha constantemente as duas mãos nas pegas do carrinho durante o seu manuseamento.
- Tenha cuidado redobrado quando manusear o carrinho sobre ou perto de pavimentos irregulares (existência de buracos, fendas, guias, degraus, calçada em pedra, etc.).
- Não estacione nem deixe o carrinho sobre pavimentos irregulares ou inclinados sem vigilância. Estacione sempre o carrinho sobre pavimentos planos e regulares.
- Não permita que ninguém utilize o carrinho, salvo se essa pessoa tiver lido e compreendido completamente os avisos e as instruções deste guia de utilização antes de utilizá-lo. Certifique-se de que todos os utilizadores estão aptos fisicamente e têm experiência na forma como se deve manusear este carrinho.
- Nunca utilize o carrinho em escadas rolantes.
- Tenha cuidado redobrado quando utilizar o carrinho em transportes públicos, tais como autocarros, comboios, etc.
- A sobrecarga, a articulação incorreta ou a utilização de acessórios não aprovados podem danificar ou partir este carrinho. Leia as instruções.
- Nunca articule o carrinho com uma criança nas proximidades. Mantenha sempre a criança afastada de quaisquer elementos em movimento enquanto faz ajustes.
- Não utilize a unidade de cadeira deste produto como cadeira auto.
- Nunca eleve a alcofa pela capota/cobertura.
- O colchão tem de ser sempre colocado com a abertura do tecido direcionada para baixo.
- Se o carrinho está sendo usado com um assento de carro, note que este assento de carro não substitui um berço ou uma cama.
- Se o seu filho precisa dormir, ele deve ser colocado em um apropriado confortável alcofa, berço ou cama.
- Não usar um colchão de grossura superior a 20 mm na alcofa.
- O carrinho deverá ser utilizado para o número de crianças para o qual foi concebido.
- Não deverão ser utilizados acessórios não aprovados pelo fabricante do carrinho.
- Não pendurar peso no punho do carrinho.
- Esta unidade de cadeira não se adequa a crianças com menos de 6 meses.

# DIREITO DE RECLAMAÇÃO E GARANTIA ALARGADA

Aplicável em todo o mundo relativamente à Stokke® Crusi™, abaixo referida como o produto.

## DIREITO DE RECLAMAÇÃO

Os clientes têm o direito de reclamação ao abrigo da legislação de defesa do consumidor aplicável no momento em causa, que varia de país para país.

Em termos gerais, a STOKKE AS não outorga quaisquer direitos adicionais para além dos estabelecidos na legislação aplicável num determinado momento, embora remeta para a "Extensão de Garantia" descrita abaixo. Os direitos do cliente ao abrigo da legislação de defesa do consumidor aplicável num determinado momento são cumulativos com os da "Extensão de Garantia", e não são afectados por esta.

## "EXTENSÃO DE GARANTIA" STOKKE

No entanto, a STOKKE AS, sita em Parkgata 6, N-6003 Ålesund, Noruega, outorga uma "Extensão de Garantia" aos clientes que registem o seu produto na nossa Base de Dados de Garantia, o que pode ser efectuado no nosso sítio na Internet [www.stokkewarranty.com](http://www.stokkewarranty.com). Após o registo, é emitido um certificado de garantia que será enviado ao cliente por correio electrónico ou por correio normal.

O Registo na Base de Dados de Garantia atribui ao proprietário a "Extensão de Garantia" que se segue:

- **garantia de 3 anos** contra todos os defeitos de fabrico do produto.

A "Extensão de Garantia" aplica-se igualmente caso o produto tenha sido oferecido ou adquirido em segunda mão. Consequentemente, a "Extensão de Garantia" pode ser invocada independentemente de quem seja o dono do produto na altura, dentro do prazo de garantia, mediante a apresentação do certificado de garantia.

A "Extensão de Garantia" STOKKE está sujeita às seguintes condições:

- Utilização normal.
- O produto só ser utilizado para os fins a que se destina.
- O produto ser sujeito a manutenção normal, conforme descrito no manual de instruções/manutenção.
- Ao ser invocada a "Extensão de Garantia", deve ser apresentado o certificado de garantia, juntamente com o recibo original de compra datado. O mesmo se aplica aos proprietários subsequentes.
- O produto deve manter-se no seu estado de origem, ou seja, que as peças usadas sejam unicamente fornecidas pela STOKKE e específicas do produto. Qualquer modificação necessita de uma autorização prévia por escrito da STOKKE.
- O número de série do produto não pode ser retirado ou destruído.

A "Extensão de Garantia" STOKKE não cobre:

- Problemas causados pela evolução normal das peças do produto (p. ex. mudanças de cor, desgaste normal).
- Problemas causados por pequenas variações nos materiais (p. ex. diferenças de cor entre peças).
- Problemas causados por influências extremas de agentes externos como sol/luz, temperatura, humidade, poluição ambiental, etc.
- Danos causados por acidentes/choques, por exemplo, se quaisquer objectos tiverem batido no produto ou se alguém tiver voltado o produto devido a colisão. O mesmo se aplica se o produto tiver sido sobrecarregado, por exemplo, relativamente ao peso sobre ele colocado.
- Danos causados ao produto por acção externa, por exemplo quando o produto é expedido como bagagem.
- Danos consequentes, por exemplo danos causados a pessoas e/ou a quaisquer objectos.
- Se o produto estiver equipado com acessórios que não foram fornecidos pela Stokke, a "Extensão de Garantia" prescreve.
- A "Extensão de Garantia" não se aplica a acessórios adquiridos ou fornecidos com o produto ou em data posterior.

A STOKKE, ao abrigo da "Garantia Ampla":

- Compromete-se a substituir ou — caso a STOKKE prefira — reparar a peça defeituosa, ou todo o produto (caso necessário), desde que o produto seja entregue a um revendedor.
- Compromete-se a cobrir custos normais de transporte de peças de substituição/produtos desde a STOKKE até ao revendedor em que o produto foi adquirido. Não são cobertas despesas de viagem do comprador nos termos da garantia.
- Reserva-se o direito de substituir, quando a garantia for invocada, as peças defeituosas por peças aproximadamente com o mesmo design.
- Reserva-se o direito de fornecer um produto de substituição, se o produto em causa já não for fabricado no momento em que a garantia for invocada. Esse produto será de qualidade e valor equivalentes.

Como invocar a "Extensão de Garantia":

Normalmente, todos os pedidos relacionados com a "Extensão de Garantia" são efectuados junto do revendedor em que o produto foi adquirido. Os pedidos devem ser feitos o mais cedo possível após a detecção do defeito, acompanhados do certificado de garantia e do recibo de compra original.

Devem ser apresentados comprovativos do defeito de fabrico, normalmente trazendo o produto ao revendedor, ou submetendo-o a uma inspeção pelo revendedor ou por um representante de vendas da STOKKE.

O defeito será reparado ao abrigo das disposições acima mencionadas, desde que o revendedor ou o representante de vendas da STOKKE determinem que a avaria foi causada por defeito de fabrico.

# Important – Citiți cu atenție instrucțiunile înainte de utilizare și păstrați-le pentru viitor

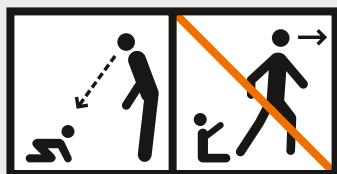
## Informații importante

- Acest produs este adecvat pentru copii cu vârsta de peste 6 luni și o greutate de până la 15 kg cu o unitate de scaun, și de la vârsta de 0 luni și o greutate de până la 9 kg cu o scoică.
- Dacă sunt transportați nou-născuți în unitatea scaunului, este recomandată poziția cea mai înclinată.
- Nu adăugați alte salteluțe în landou, cu excepția cazului în care acestea sunt recomandate de producător.
- La așezarea și la ridicarea copiilor, trebuie folosit sistemul de blocare a roților.
- Încărcarea maximă admisă a accesoriilor pentru transport este de 2 kg.
- Orice greutate atașată de mâner și/sau de partea din spate a spătarului și/sau de părțile laterale ale căruciorului va afecta stabilitatea acestuia.
- Căruciorul trebuie inspectat, întreținut, curățat și/sau spălat în mod regulat.
- Căruciorul trebuie utilizat numai pentru numărul maxim de copii pentru care a fost proiectat.
- Nu trebuie utilizate accesoriile care nu au fost aprobate de producătorul căruciorului.
- Landoul este adecvat pentru copii care nu pot șede nesușinuți, nu se pot întoarce și nu se pot ridica în mâini și genunchi. Landoul poate fi folosit de copii având o greutate de până la 9 kg.
- Mănerile pentru transport trebuie lăsate în afara landoului în timpul utilizării, sau trebuie ascunse în buzunarele prevăzute în acest scop.
- Folosiți numai piese de schimb furnizate de producător.
- Aveți în vedere pericolul pe care îl prezintă focul și alte surse de căldură puternice, cum sunt radiatoarele electrice, sobele cu gaz etc. în imediata apropiere a landoului.
- Verificați în mod regulat starea mânerelor și a bazei landoului.
- Nu amplasați landoul pe un suport înalt.

### Acest șasiu va fi utilizat numai în următoarele combinații:

- Stokke® Crusi™ Chassis + Stokke® Stroller Seat
- Stokke® Crusi™ Chassis + Stokke® Stroller Seat + Stokke Crusi™ Sibling seat
- Stokke® Crusi™ Chassis + Stokke® Stroller Carry Cot
- Stokke® Crusi™ Chassis + Stokke® Stroller Carry Cot + Stokke Crusi™ Sibling seat
- Stokke® Crusi™ Chassis + Stokke® iZi Go™
- Stokke® Crusi™ Chassis + Stokke® iZi Go™ + Stokke Crusi™ Sibling seat
- Stokke® Crusi™ Chassis + Stokke® iZi Sleep™
- Stokke® Crusi™ Chassis + Stokke® iZi Sleep™ + Stokke Crusi™ Sibling seat

## ⚠ ATENȚIE:



- Nu lăsați copilul nesupravegheat.
- Înainte de utilizare, asigurați-vă că sunt închise toate dispozitivele de blocare.
- Pentru a preveni accidentele, mențineți copilul la distanță când desfaceți și când pliați acest produs.
- Nu lăsați copilul să se joace cu acest produs.
- Folosiți întotdeauna sistemul de reținere (numai unitatea scaunului).
- Înainte de utilizare, verificați dacă corpul căruciorului, unitatea scaunului și dispozitivele de fixare pe scaunul auto sunt asigurate corect.
- Acest produs nu este adecvat pentru alergare sau patinaj.
- Nu lăsați alți copii să se joace nesupravegheați în apropierea landoului.
- Nu folosiți produsul dacă are componente deteriorate sau dacă lipsesc componente.
- Mențineți întotdeauna controlul perfect al vehiculului atunci când utilizați căruciorul. Țineți ambele mâini pe mânerul vehiculului pe tot timpul utilizării.
- Procedați cu grijă la utilizarea vehiculului pe sau în apropierea solului denivelat (gropi, crăpături, borduri, trepte, pietriș etc.).
- Nu parcați și nu lăsați vehiculul nesupravegheat pe suprafețe denivelate sau în pante. Parcați vehiculul întotdeauna pe suprafețe drepte, nedenivelate.
- Nu lăsați pe nimeni să utilizeze vehiculul decât dacă a citit și a înțeles complet avertismentele și instrucțiunile din acest Ghid de Utilizare înainte de utilizarea produsului. Asigurați-vă că toți utilizatorii au capacitățile fizice și experiența necesare pentru utilizarea acestui vehicul.
- Nu utilizați niciodată vehiculul pe scări rulante.
- Procedați cu atenție sporită dacă utilizați vehiculul în mijloace de transport în comun, precum autobuze, trenuri etc.
- Supraîncărcarea, pliarea incorectă sau utilizarea unor accesorii neaprobate pot duce la deteriorarea sau defectarea căruciorului. Citiți instrucțiunile.
- Nu pliați vehiculul dacă în preajmă se află un copil. Nu lăsați copilul în apropierea pieselor mobile atunci când faceți ajustări.
- Nu utilizați unitatea de scaun a acestui produs ca scaun auto.
- Nu ridicați landoul de coviltir/capotină.
- Salteluța trebuie amplasată întotdeauna cu deschiderea materialului textil orientată în jos.
- În cazul în care căruciorul este utilizat cu un scaun de masina, se reține că acest scaun auto nu înlocuiește un pat de copii sau de un pat. În cazul în care copilul dumneavoastră trebuie să dormi, pur și simplu, ar trebui să fie plasate într-un costum confortabil carucior organism, pătuț sau pat.
- Această unitate scaun nu este adecvată pentru copii sub 6 luni.

# Dreptul de formulare a reclamațiilor și garanția extinsă

Aplicabil pe tot globul referitor la Stokke®Crusi™, menționat în continuare drept „produsul”.

## DREPTUL DE FORMULARE A RECLAMAȚIILOR

Conform legislației privind protecția consumatorului aplicabilă în orice moment, legislație care poate varia de la o țară la alta, clientul are dreptul de a formula reclamații.

În general, compania STOKKE AS nu acordă nici un drept suplimentar față de cele stabilite de legislația aplicabilă în orice moment, deși se face referire la „garanția extinsă” descrisă mai jos. Drepturile clienților, conform legislației privind protecția consumatorului aplicabilă în orice moment vin în completare a drepturilor prevăzute de „garanția extinsă” și nu sunt afectate de aceasta.

## „GARANȚIE EXTINSĂ” STOKKE

STOKKE AS, Parkgata 6, N-6003 Ålesund, Norvegia, acordă însă o „Garanție extinsă” clienților care își înregistrează produsul în baza noastră de date de garanții. Aceasta poate fi realizată prin pagina noastră web [www.stokkewarranty.com](http://www.stokkewarranty.com). După înregistrare, va fi emis un certificat de garanție, care va fi expediat clientului prin poșta electronică (e-mail) sau prin poșta obișnuită.

Înregistrarea în baza de date cu produse aflate în garanție conferă proprietarului dreptul de a beneficia de o „garanție extinsă”, după cum urmează:

- **Garanție timp de 3 ani** pentru orice defect de fabricație a produsului.

Serviciul de „garanție extinsă” se aplică de asemenea dacă produsul a fost primit cadou sau a fost achiziționat ca produs de ocazie. Prin urmare, „garanția extinsă” poate fi solicitată de proprietarul produsului, în orice moment din perioada de garanție, cu condiția ca certificatul de garanție să fie prezentat de către proprietar.

„Garanția extinsă” STOKKE depinde de îndeplinirea următoarelor condiții:

- Utilizare normală.
- Produsul a fost utilizat numai în scopul pentru care a fost proiectat.
- Produsul a fost supus operațiilor obișnuite de întreținere, așa cum sunt descrise în secțiunea întreținere din instrucțiunile de utilizare.
- La solicitarea „garanției extinse”, va trebui să prezentați certificatul de garanție, împreună cu chitanța de achiziție ștampilată în original. Această condiție se aplică tuturor co-proprietarilor sau proprietarilor ulteriori.
- Produsul trebuie să fie prezentat în stare originală, înțelegând prin aceasta faptul că componentele utilizate au fost furnizate în exclusivitate de STOKKE și urmează a fi folosite la sau împreună cu produsul. Orice abateri de la această condiție necesită obținerea acordului prealabil al companiei STOKKE.
- Numărul de serie al produsului nu a fost distrus sau îndepărtat.

„Garanția extinsă” STOKKE nu acoperă:

- Problemele determinate de evoluția normală a părților componente ale produsului (de exemplu, schimbarea coloritului, uzura).
- Problemele determinate de diferențe minore ale materialelor (de exemplu, diferențele de culoare dintre părțile componente).
- Problemele determinate de influența extremă a factorilor externi, de exemplu soarele/lumina, temperatura, umiditatea, poluarea mediului înconjurător etc.
- Defecțiunile determinate de accidente - de exemplu obiecte care au căzut în produs sau de către persoane care s-au lovit de produs și l-au răsturnat. Aceeași regulă se aplică și în cazul supraîncălzirii produsului, de exemplu prin așezarea unei greutăți prea mari în produs.
- Defecțiunile determinate de factorii externi, de exemplu în cazul în care produsul este transportat ca bagaj.
- Daunele indirecte, de exemplu defecțiunile determinate de persoane și/sau de alte obiecte.
- Dacă produsul a fost prevăzut cu accesorii care nu au fost furnizate de compania Stokke, „garanția extinsă” va fi anulată.
- „Garanția extinsă” nu se aplică accesoriilor care au fost achiziționate sau furnizate împreună cu produsul sau la o dată ulterioară.

Conform „garanției extinse”, compania STOKKE va:

- Înlocui sau – dacă STOKKE preferă astfel – va repara piesa defectă sau produsul în întregime (în cazul în care este necesar), cu condiția ca produsul să fie livrat unui dis-tributor.
- Acoperi costurile corespunzătoare de transport al pieselor de schimb/produselor de la compania STOKKE la distribuitorul de la care a fost achiziționat produsul. Garanțianu acoperă cheltuielile de deplasare ale cumpărătorului.
- Rezerva dreptul de a înlocui, în momentul solicitării garanției, componentele defecte cu componente aproximativ similare.
- Rezerva dreptul de a livra un produs de schimb în cazul în care produsul în cauză nu se mai produce în momentul în care este solicitată garanția. Produsul va trebui să aibă ocalitate și o valoare similare.

Invocarea „garanției extinse”:

În general, toate cererile referitoare la „garanția extinsă” vor fi adresate distribuitorului de la care a fost achiziționat produsul. Cererile trebuie efectuate cât mai repede cu putință după descoperirea defecțiunilor și trebuie însoțite de certificatul de garanție și de chitanța de achiziție în original.

Trebuie să prezentați documentația/dovada care să confirme defectul de fabricație, de obicei aducând produsul distribuitorului sau prezentându-l distribuitorului sau unui re-prezentant de vânzări STOKKE pentru verificare.

Dacă distribuitorul sau reprezentatul de vânzări STOKKE stabilește că defectul este determinat de un defect de fabricație, acesta va fi reparat în conformitate cu dispozițiile prezentate mai sus.

# Važno – pročitajte upute prije uporabe pažljivo i držati ih za buduću uporabu

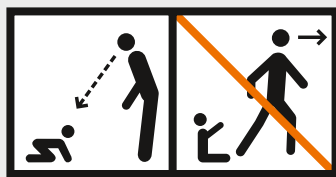
## Važne informacije

- Ovaj proizvod je pogodan za decu starosti od 6 meseci i težine do 15 kg sa sedištem i od rođenja i do težine 9 kg sa nosiljkom.
- Kada u sedištu nosite novorođenče, preporučuje se najviše spušten položaj.
- Ne treba stavljati nikakav dodatni dušek u nosiljku, osim ako to ne preporučuje proizvođač.
- Kada stavljate ili uzimate decu iz kolica, treba pritisnuti kočnicu.
- Maksimalna dozvoljena težina dodatnog prtljaga je 2 kg.
- Stavljanje prtljaga na dršku i/ili na naslon i/ili sa strane kolica utiče na njihovu stabilnost.
- Kolica treba uredno proveravati, održavati, čistiti i/ili prati.
- Kolica treba koristiti samo za onaj broj dece za koji su predviđena.
- Ne treba koristiti dodatnu opremu koju ne odobri proizvođač kolica.
- Nosiljka je pogodna za dete koje ne može da sedi samostalno, koje se prevrće i ne može samostalno da stoji na šakama i kolenima. Maksimalna težina deteta koje koristi nosiljku je 9 kg.
- Drške za nošenje se uklanjaju iz nosiljke tokom korišćenja, ili se potpuno sakrivaju u džepovima.
- Koristite samo one rezervne delove koje proizvede ili odobri proizvođač.
- Imajte u vidu rizik od otvorenog plamena i drugih izvora jake toplote, poput električnog plamena, plamena od plina itd. u neposrednoj blizini nosiljke.
- Drške i dno nosiljke treba redovno pregledati kako bi se videlo da li ima znakova oštećenja i habanja.
- Nikada nemojte koristiti nosiljku na postolju.

### Ovo kućiste se samo koristi u sljedećim kombinacijama:

- Stokke® Crusi™ Chassis + Stokke® Stroller Seat
- Stokke® Crusi™ Chassis + Stokke® Stroller Seat + Stokke Crusi™ Sibling seat
- Stokke® Crusi™ Chassis + Stokke® Stroller Carry Cot
- Stokke® Crusi™ Chassis + Stokke® Stroller Carry Cot + Stokke Crusi™ Sibling seat
- Stokke® Crusi™ Chassis + Stokke® iZi Go™
- Stokke® Crusi™ Chassis + Stokke® iZi Go™ + Stokke Crusi™ Sibling seat
- Stokke® Crusi™ Chassis + Stokke® iZi Sleep™
- Stokke® Crusi™ Chassis + Stokke® iZi Sleep™ + Stokke Crusi™ Sibling seat

## ⚠ UPOZORENJE:



- Nikada ne ostavljajte dete bez nadzora.
- Proverite da li su sve kopče zatvorene pre korišćenja.
- Da biste izbegli povrede, postarajte se da dete ne bude u blizini kada raspakujete i pakujete proizvod.
- Ne dozvoljavajte detetu da se igra sa proizvodom.
- Uvek koristite sistem za vezivanje deteta u auto-sedištu (važi samo za deo za sedenje).
- Proverite da li su nosiljka ili sedišta ili delovi za pričvršćivanje na auto-sedištu pravilno pričvršćeni pre korišćenja.
- Ovaj proizvod nije pogodan za trčanje ili klizanje.
- Nemojte dozvoliti drugoj deci da se igraju bez nadzora u blizini nosiljke.
- Nemojte je koristiti ako su neki delovi pokvareni, pohabani ili nedostaju.
- Uvek održavajte potpunu kontrolu nad kolicima kada rukujete njima. Tokom korišćenja sve vreme držite obe ruke na drškama kolica.
- Budite naročito oprezni kada koristite kolica na neravnoj površini ili blizu nje (rupe, pukotine, ivičnjaci, stepenice, kaldrma itd.).
- Nemojte parkirati ili ostavljati kolica bez nadzora na neravnoj površini ili na nizbrdici. Uvek parkirajte kolica na ravnoj površini.
- Nemojte nikome dozvoliti da koristi ova kolica osim ako ta osoba pre korišćenja nije sa razumevanjem pročitala sva upozorenja i uputstva za korišćenje iz ovog Uputstva za upotrebu. Vodite računa da svi korisnici imaju potrebne fizičke sposobnosti i iskustvo za korišćenje ovih kolica.
- Nikada nemojte koristiti kolica na pokretnim stepenicama.
- Posebno vodite računa ako koristite kolica u javnom prevozu, poput autobusa, voza i sl.
- Prekomerno opterećenje, nepravilno sklapanje ili korišćenje neodobrene dodatne opreme može oštetiti ili polomiti kolica. Pročitajte uputstva.
- Nikada nemojte sklapati kolica ako se dete nalazi u blizini. Uvek pomerite dete dalje od pokretnih delova kada vršite podešavanje.
- Nemojte koristiti sedišta na ovom proizvodu kao auto-sedište.
- Nikada nemojte da podižete nosiljku držeći zastor/prekrivač.
- Dušek uvek treba postaviti tako da otvor na platnu bude okrenut nadole.
- Ako se koriste kolica sa autosedištem, imajte na umu, da ovo autosedište nije zamjena za dečji krevetac ili krevet. Ukoliko vaše dete treba da spava, morate ga staviti u košaru/sedište kolica, dečji krevetac ili krevet.
- Ovo sedišta nije pogodno za decu mlađu od 6 meseci.



# Pravo na žalbu i produžena garancija

Primenjuje se širom sveta za Stokke® Crusi™, u nastavku teksta **Proizvod**.

## PRAVO NA ŽALBU

Kupac ima pravo na žalbu u skladu sa zakonom o zaštiti potrošača, primenljivim u bilo koje dato vreme, s tim da zakon može da se razlikuje od države do države.

Uopšteno govoreći, firma „STOKKE AS“ ne odobrava nikakva dodatna prava ili prava pored onih koja su utvrđena zakonodavstvom, primenljivim u bilo koje dato vreme, mada se upućuje na „produženu garanciju“ opisanu u nastavku. Prava kupca, po zakonu o zaštiti potrošača, primenljivim u bilo koje dato vreme, dodata su onim pravima koja su pokrivena „produženom garancijom“, te se stoga ovo na njih ne odnosi.

## “PRODUŽENA GARANCIJA” FIRME “STOKKE”

Međutim, STOKKE AS, Parkgata 6, N-6003 Ålesund, Norveška, daje „Produženu garanciju“ korisnicima koji registruju svoj proizvod u našoj bazi podataka o garanciji. To možete uraditi preko naše Internet stranice [www.stokkewarranty.com](http://www.stokkewarranty.com). Nakon registracije izdaje se garantni sertifikat i šalje se korisniku elektronskom poštom (putem e-pošte) ili regularnom poštom.

Registracija u bazi podataka o garancijama daje pravo vlasniku na „produženu garanciju“ kao što sledi:

- **3-ogodišnju** garanciju na bilo kakve nedostatke nastale tokom proizvodnje proizvoda.

“Produžena garancija” se takođe primenjuje ako je proizvod primljen kao poklon ili je kupljen kao polovan. Samim tim, “produženu garanciju” može iskoristiti bilo koji vlasnik proizvoda u bilo koje dato vreme, unutar perioda pokrivenog garancijom, na osnovu potvrde o garanciji koju vlasnik treba da pokaže.

## “Produžena garancija” firme „STOKKE“ uslovljena je sledećim:

- Pravilnom upotrebom.
- Da je proizvod korišćen samo u onu svrhu za koju je namenjen.
- Da je proizvod redovno održavan, kao što je opisano u uputstvu za održavanje/upotrebu.
- Pri pozivanju na “produženu garanciju” treba pokazati potvrdu o garanciji, zajedno sa originalnim računom kupovine, koji nosi datum i pečat. Ovo takođe važi za bilo kog sekundarnog ili narednog vlasnika.
- Da proizvod ostane u svom originalnom stanju, čime se podrazumeva da su korišćeni samo rezervni delovi firme „STOKKE“ koji su namenjeni za korišćenje na proizvodu ili uz njega. Svako odstupanje od ovoga zahteva pismenu saglasnost firme „STOKKE“.
- Da serijski broj proizvoda nije uništen ili uklonjen.

## “Produžena garancija” firme „STOKKE“ ne pokriva:

- Problemi uzrokovani normalnim promenama na delovima koji čine proizvod (kao npr. promena boje, trošenje i habanje).
- Problemi uzrokovani manjim odstupanjima u materijalima (npr. razlika u boji između delova).
- Problemi uzrokovani ekstremnim uticajima strane spoljnih faktora, kao što su sunce/svetlo, temperatura, vlažnost, zagađenje čovekove okoline, itd.
- Oštećenja nastala nezgodama/nesrećnim slučajevima - na primer ako je bilo koji drugi predmet udario o proizvod ili ako je neka osoba prevrnula proizvod tako što se sudarila sa njim. Isto važi ako je proizvod preopterećen, na primer u pogledu težine koja je stavljena na njega.
- Oštećenja na proizvodu nastala usled spoljnih uticaja, na primer ako je proizvod transportovan kao prtljag.
- Posledična oštećenja, na primer štete učinjene drugim osobama i/ili drugim predmetima.
- Ako je proizvod opremljen bilo kojom dodatnom opremom koja nije kupljena od firme „Stokke“, “produžena garancija” postaje nevažeća.
- “Produžena garancija” se neće primenjivati ni na koju dodatnu opremu koja je kupljena ili dobijena zajedno sa proizvodom, ili nakon toga.

## Firma „STOKKE“ će pod “produženom garancijom”:

- Zameniti ili – ako firma “STOKKE” tako odluči – popraviti neispravan deo, ili proizvod u celosti (ukoliko je potrebno), u slučaju da je proizvod donet u maloprodajni objekat.
- Pokriti redovne transportne troškove za bilo koju zamenu dela/proizvoda, od firme „STOKKE” do maloprodajnog objekta u kojem je proizvod kupljen. – Putni troškovi koje ima kupac nisu pokriveni ovom garancijom.
- Zadržati pravo da zameni, u trenutku pozivanja na garanciju, delove sa nedostacima delovima koji su približno iste konstrukcije.
- Zadržati pravo da ponudi proizvod u zamenu u slučaju da se relevantni proizvod više ne proizvodi u vreme pozivanja na garanciju. Takav proizvod treba da bude odgovarajućeg kvaliteta i odgovarajuće vrednosti.

## Kako da se pozovete na “produženu garanciju”:

Uopšteno govoreći, svi zahtevi koji se odnose na “produženu garanciju” treba da budu upućeni službeniku maloprodajnog objekta u kojem je proizvod kupljen. Zahtev treba da bude upućen što je pre moguće nakon otkrivanja nedostatka i treba da bude praćen garancijskim listom i originalnim računom kupovine.

Treba pokazati dokumentaciju/dokaze koji potvrđuju nedostatak u proizvodnji, obično tako što ćete proizvod odneti u maloprodajni objekat, ili ga na drugi način pokazati službeniku u maloprodajnom objektu ili predstavniku prodaje firme „STOKKE” radi provere.

Nedostatak će biti obeštećen u skladu sa gore navedenim odredbama ako službenik u maloprodajnom objektu ili predstavnik prodaje firme „STOKKE” utvrdi da je šteta uzrokovana greškom u proizvodnji.

# Важно! Внимательно прочитайте инструкцию перед использованием и сохранить их для дальнейшего использования

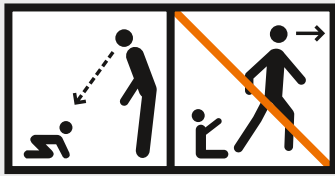
## Важная информация

- Изделие пригодно для детей с 6 месяцев до достижения ими веса 15 кг для использования с прогулочным блоком, с рождения и до достижения детьми веса 9 кг – с люлькой-переноской.
- При перевозке новорожденных в прогулочном блоке рекомендуем перевести сиденье в самое нижнее положение.
- Не вкладывайте дополнительный матрас в люльку-переноску, если это не рекомендовано изготовителем.
- Обязательно ставьте коляску на парковочный тормоз, вынимая или усаживая детей.
- Максимальная допустимая нагрузка для грузонесущих аксессуаров составляет 2 кг.
- Любая нагрузка на ручку и/или спинку и/или борта ухудшает стабильность изделия.
- Изделию необходимы регулярный осмотр, уход, сухая и/или влажная чистка/стирка.
- Изделие следует использовать только для того количества детей, на которое оно рассчитано.
- Не используйте аксессуары, не одобренные изготовителем изделия.
- Люлька-переноска пригодна для детей, еще не научившихся самостоятельно сидеть, перекачиваться со спины на живот и приподниматься на руках и коленях. Максимальный допустимый при использовании люльки-переноски вес ребенка – 9 кг.
- Следите за тем, чтобы при использовании люльки-переноски ее переносные ручки всегда свешивались наружу или были полностью убраны в специальные кармашки.
- Используйте только запасные части, поставленные или предоставленные изготовителем.
- Не ставьте люльку вблизи открытого огня или других источников тепла, например, электронагревательных элементов, газовых плит и т.п.
- Регулярно осматривайте ручки и днище люльки-переноски на предмет возможных повреждений или износа.
- Ни в коем случае не ставьте люльку-переноску на стойку-штатив.

## Этот корпус должен быть использован только в следующих комбинациях:

- Stokke® Crusi™ Chassis + Stokke® Stroller Seat
- Stokke® Crusi™ Chassis + Stokke® Stroller Seat + Stokke Crusi™ Sibling seat
- Stokke® Crusi™ Chassis + Stokke® Stroller Carry Cot
- Stokke® Crusi™ Chassis + Stokke® Stroller Carry Cot + Stokke Crusi™ Sibling seat
- Stokke® Crusi™ Chassis + Stokke® iZi Go™
- Stokke® Crusi™ Chassis + Stokke® iZi Go™ + Stokke Crusi™ Sibling seat
- Stokke® Crusi™ Chassis + Stokke® iZi Sleep™
- Stokke® Crusi™ Chassis + Stokke® iZi Sleep™ + Stokke Crusi™ Sibling seat

## ⚠ ПРЕДУПРЕЖДЕНИЕ:



- Всегда сохраняйте полный контроль над перевозочным средством во время использования прогулочной коляски. Держите обе руки на ручке перевозочного средства в течение всего времени его использования.
- Проявляйте особую осторожность, пользуясь перевозочным средством на или поблизости от неровной поверхности (ям, трещин, поребриков, ступенек, булыжной мостовой и т. д.).
- Не паркуйте и не оставляйте перевозочное средство без присмотра на неровной поверхности или на склоне. Всегда паркуйте перевозочное средство на ровной, горизонтальной поверхности.
- Не разрешайте пользоваться перевозочным средством лицам, не прочитавшим и не усвоившим полностью все предупреждения и инструкции, приведенные в данном Руководстве пользователя. Убедитесь, что все лица, пользующиеся перевозочным средством, обладают необходимыми физическими качествами и опытом.
- Недопустимо везти перевозочное средство, находясь на эскалаторе.
- Проявляйте особую осторожность, находясь с перевозочным средством в общественном транспорте: автобусе, поезде и т. д.
- Перегруз, неправильно сложенное шасси или применение не одобренных изготовителем аксессуаров может повлечь за собой повреждение или поломку коляски. Прочитайте инструкции.
- Никогда не складывайте перевозочное средство, если поблизости находится ребенок. Производя регулировку, не допускайте контакта ребенка с подвижными частями.
- Не используйте прогулочный блок изделия в качестве автокресла.
- Не поднимайте коляску за капор/капюшон.
- Всегда укладывайте матрас таким образом, чтобы отверстие чехла было внизу.
- Если коляска используется в автокресле, отметим, что это сиденье не заменяет кровати или кровати. Если вашему ребенку нужно спать, просто, он должен быть помещен в костюме удобный корпус коляски, детская кроватка или кровать.
- Прогулочный блок не рассчитан на детей младше 6 месяцев.
- Никогда не оставляйте ребенка без присмотра.
- Перед использованием убедитесь, что все фиксаторы застегнуты.
- Во избежание травмы ребенок не должен находиться вблизи складываемого или раскладываемого изделия.
- Не позволяйте ребенку играть с изделием.
- Всегда используйте ремни безопасности (только блок сиденья).
- Перед использованием убедитесь, что крепежные элементы/фиксаторы корпуса коляски или блока сиденья или автокресла должным образом застегнуты.
- Изделие нельзя использовать на бегу или катаясь на (роликовых) коньках.
- Не позволяйте другим детям играть без присмотра возле люльки-переноски.
- Не используйте изделие, если какая-либо его часть сломана, разорвана или отсутствует.

# Право предъявить претензию и расширенная гарантия

Предоставляется во всем мире по отношению к продукции Stokke® Crusi™

## ПРАВО ПРЕДЪЯВИТЬ ПРЕТЕНЗИЮ

Покупатель имеет право предъявить претензию согласно законодательству о защите интересов потребителей, применимому в любой конкретный момент; это законодательство может отличаться в зависимости от страны.

В целом, компания STOKKE AS не предоставляет каких-либо дополнительных прав, кроме тех, которые предусмотрены законодательством, действующим в настоящий момент, хотя ссылается на "расширенную гарантию", описанную ниже. Права клиента согласно законодательству о защите интересов потребителей, действующему в любой конкретный момент, дополняют те, которые предусмотрены "расширенной гарантией", и, следовательно, такая гарантия не влияет на законные права потребителя.

## "РАСШИРЕННАЯ ГАРАНТИЯ" КОМПАНИИ STOKKE®

Компания STOKKE AS, Parkgata 6, N-6003 Ålesund, Норвегия, предоставляет «Расширенную гарантию» покупателям, которые зарегистрировали приобретенные ими изделия в нашей базе данных гарантий. Это можно сделать на нашем веб-сайте [www.stokkewarranty.com](http://www.stokkewarranty.com). По совершении регистрации покупателю будет выслан гарантийный сертификат по электронной или обычной почте.

Регистрация в базе данных гарантий дает владельцу право на следующую "расширенную гарантию":

- **3-летняя** гарантия отсутствия в изделии любых дефектов изготовления.

"Расширенная гарантия" также распространяется на изделие, которое было получено в подарок или куплено бывшим в употреблении. Следовательно, потребовать выполнения условий "расширенной гарантии" может любое лицо, являющееся владельцем изделия в любой конкретный момент в течение срока действия гарантии, при условии предоставления владельцем гарантийного сертификата.

## "Расширенная гарантия" компании STOKKE® предоставляется на следующих условиях:

- Нормальное использование.
- Использование изделия только по назначению.
- Проведение обычного технического обслуживания изделия согласно указаниям в руководстве по техническому обслуживанию / инструкции по эксплуатации.
- При предъявлении требований о выполнении условий "расширенной гарантии" необходимо предоставить гарантийный сертификат вместе с оригиналом товарного чека с указанием даты. Это требование также распространяется на второго или любого последующего владельца.
- Изделие имеет первоначальное состояние, а все использованные в нем детали были поставлены компанией STOKKE® и предназначены для использования в или с изделием. Любые отклонения от выполнения данного требования требуют получения предварительного письменного согласия компании STOKKE®.
- Серийный номер изделия не был уничтожен или удален.

## "Расширенная гарантия" компании STOKKE® не покрывает следующее:

- Проблемы, связанные с естественными изменениями деталей, из которых состоит изделие (например, изменение цвета, а также естественный износ).
- Проблемы, связанные с незначительными отличиями материалов (например, отличие цвета различных частей).
- Проблемы, связанные с экстремальным воздействием внешних факторов, таких как солнечные лучи или искусственное освещение, температура, влажность, загрязненная окружающая среда и т.п.
- Ущерб, нанесенный в результате повреждения/поломки, например, при столкновении с другими предметами или при опрокидывании изделия. То же самое касается случаев перегрузки (превышения максимально допустимого веса).
- Повреждение изделия в результате внешнего воздействия, например, при перевозке изделия в багаже.
- Косвенный ущерб, например, ущерб, нанесенный любому лицу и / или любым другим предметам.
- Если на изделие были установлены какие-либо принадлежности, поставляемые не компанией STOKKE®, "расширенная гарантия" теряет силу.
- "Расширенная гарантия" не распространяется на любые принадлежности, которые были приобретены или поставлены вместе с изделием или позднее.

## В рамках "расширенной гарантии" компания STOKKE® выполнит следующие действия:

- Заменит или, на усмотрение компании STOKKE®, отремонтирует бракованную деталь или изделие целиком (если это необходимо) при условии, что изделие было доставлено продавцу.
- Покроет обычные расходы на транспортировку любой запасной части / изделия из компании STOKKE® продавцу, у которого было приобретено изделие. — Данная гарантия не покрывает никакие транспортные расходы покупателя.
- Компания оставляет за собой право заменить (в момент получения требования о выполнении условий гарантии) бракованные детали деталями аналогичной конструкции и дизайна.
- Компания оставляет за собой право заменить изделие другим в случае, если на момент получения требования о выполнении условий гарантии, такое изделие снято с производства. Такое изделие-заменитель должно быть соответствующего качества и стоимости.

## Как предъявить требование о выполнении условий "расширенной гарантии":

В целом все требования, имеющие отношение к "расширенной гарантии", должны предъявляться к продавцу, у которого было приобретено изделие. Такое требование должно предъявляться как можно раньше после обнаружения какого-либо дефекта и должно сопровождаться гарантийным сертификатом и оригиналом товарного чека.

Документы/доказательства, подтверждающие дефект изготовления, должны быть предоставлены обычно путем передачи изделия продавцу или другим способом, при котором продавец или торговый представитель компании STOKKE® имеют возможность осмотреть изделие.

Дефект будет устранен в соответствии с вышеуказанными условиями, в случае если продавец или торговый представитель компании STOKKE® определят, что повреждение (ущерб) является результатом дефекта изготовления.

# Viktigt – Läs instruktionerna noga före användning och spara dem för framtidig bruk

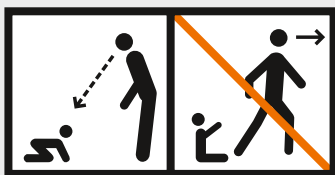
## Viktig information

- Denna produkt är lämplig för barn från 6 månader och upp till 15 kg med sittdel och från 0 månader och upp till 9 kg med liggdel.
- För nyfödda som bärs i sittdelen rekommenderas det mest tillbakalutade läget.
- Ingen extra madrass ska läggas i sittdelen såvida inte tillverkaren rekommenderar detta.
- Parkeringsbromsen ska vara ilagd när du lyfter i och ur barnet.
- Max tillåten last för tillbehör som väska/nätkasse m.m. är 2 kg.
- All extra last, t.ex. väska/nätkasse, som hängs på eller fästs vid handtaget och/eller baksidan av ryggstödet och/eller sidan av vagnen påverkar dess stabilitet.
- Vagnen måste kontrolleras, underhållas, rengöras och/eller tvättas regelbundet.
- Vagnen får endast användas för max det antal barn som den är avsedd för.
- Tillbehör som inte är godkända av vagnstillverkaren får inte användas.
- Liggdelen är lämplig för barn som ännu inte kan sitta utan stöd, rulla över på sidan eller resa sig på alla fyra (krypställning). Maxvikt för barn i liggdelen är 9 kg.
- Vid användning av liggdelen måste bärhandtagen vara helt utfällda åt sidorna eller helt nedstoppade i fickorna.
- Använd endast reservdelar som levereras eller tillhandahålls av tillverkaren.
- Var uppmärksam på faror som öppen eld eller andra starka värmekällor som elektriska öppna spisar eller gasolbränsor i liggdelens omedelbara närhet.
- Liggdelens bärhandtag och botten bör kontrolleras regelbundet avseende skador och slitage.
- Använd aldrig liggdelen på ett stativ.

### Detta chassi ska endast användas i följande kombinationer:

- Stokke® Crusi™ Chassis + Stokke® Stroller Seat
- Stokke® Crusi™ Chassis + Stokke® Stroller Seat + Stokke Crusi™ Sibling seat
- Stokke® Crusi™ Chassis + Stokke® Stroller Carry Cot
- Stokke® Crusi™ Chassis + Stokke® Stroller Carry Cot + Stokke Crusi™ Sibling seat
- Stokke® Crusi™ Chassis + Stokke® iZi Go™
- Stokke® Crusi™ Chassis + Stokke® iZi Go™ + Stokke Crusi™ Sibling seat
- Stokke® Crusi™ Chassis + Stokke® iZi Sleep™
- Stokke® Crusi™ Chassis + Stokke® iZi Sleep™ + Stokke Crusi™ Sibling seat

## ⚠ VARNING!



- Använd inte produkten om någon del är trasig, sliten eller saknas.
- Se till att alltid ha full kontroll över vagnen när du framför den. Håll båda händerna på handtaget vid framförandet.
- Var extra försiktig när du framför vagnen på eller i närheten av ojämn mark (gropar, sprickor, kanter, grus o.s.v.).
- Parkera eller lämna inte vagnen utan tillsyn på ojämn eller sluttande mark. Parkera alltid vagnen på jämn och plan mark.
- Låt inte någon använda vagnen som inte har läst och till fullo förstår varningarna och instruktionerna i denna bruksanvisning. Säkerställ att alla användare av vagnen har den fysiska kapacitet och erfarenhet som krävs för att använda den.
- Använd aldrig vagnen i rulltrappor.
- Var extra försiktig vid användning av vagnen på kollektiva transportmedel som bussar, tåg o.s.v.
- För tung last, felaktig hopfällning eller användning av icke godkända tillbehör kan resultera i att vagnen skadas eller går sönder. Läs anvisningarna.
- Fäll aldrig ihop vagnen om ett barn befinner sig i dess närhet. Se till att barnet är på säkert avstånd från rörliga delar när du justerar inställningarna.
- Använd inte sittdelen till denna produkt som bilbarnstol.
- Lyft aldrig liggdelen i solskyddet/suffletten.
- Madrassen måste alltid placeras med tygöppningen vänd nedåt.
- Om vagnen används med en bilstol, Observera att det här bilbarnstolen inte ersätter en barnsäng eller en säng. Om ditt barn behöver sova, bör den placeras i en kostym bekvämt liggdel, barnsäng eller säng.
- Denna sittdel är inte lämplig för barn under 6 månader.

- Lämna aldrig barnet utan tillsyn.
- Säkerställ att alla spärrar är korrekt låsta före användning.
- För att undvika skador – säkerställ att barnet är på säkert avstånd när du faller upp/ihop denna produkt.
- Låt inte barnet leka med denna produkt.
- Använd alltid selen (endast sittdel).
- Kontrollera att vagnunderredet och sittdelen/bilbarnstolen är korrekt låsta innan användning.
- Produkten är inte lämplig att användas vid löpning eller skridskoåkning.
- Låt inte andra barn leka utan tillsyn i närheten av liggdelen.

# Reklamationsrätt och förlängd garanti

Tillämplig över hela världen när det gäller Stokke® Crusi™ kallas hädanefter för "produkten".

## REKLAMATIONSRÄTT

Kunden har reklamationsrätt enligt konsumentskyddslagstiftningen som gäller vid var tid. Lagstiftningen kan dock skilja sig åt från land till land.

I allmänhet beviljar STOKKE AS inte några extra rättigheter utöver de som fastställts genom lagstiftningen som gäller vid var tid, även om "förlängd garanti" omnämns i detta dokument, såsom beskrivs nedan. Kundens rättigheter under konsumentskyddslagstiftningen som gäller vid var tid gäller utöver de rättigheter som beskrivs under "förlängd garanti", och påverkas inte därigenom.

## STOKKE "FÖRLÄNGD GARANTI"

STOKKE AS, Parkgata 6, N-6003 Ålesund, Norge, beviljar emellertid en "förlängd garanti" till kunder som registrerar sin produkt i vår garantidatabas. Detta kan göras via vår webbplats [www.stokkewarranty.com](http://www.stokkewarranty.com). Vid registreringen kommer ett garanticertifikat att utfärdas och skickas till kunden elektroniskt (e-post) eller med vanlig post.

Registrering i garantidatabasen ger innehavaren rätt till en "förlängd garanti" enligt följande:

- **3-årig garanti** mot eventuella fabriktionsfel på produkten.

"Förlängd garanti" gäller också om produkten har erhållits som gåva eller köpts i andra hand. "Förlängd garanti" kan åberopas av innehavaren av produkten vid var tid, inom garantiperioden, under förutsättning att innehavaren kan visa upp garantibeviset.

STOKKE "förlängd garanti" gäller under följande förutsättningar:

- Normal användning.
- Produkten har endast använts för avsett ändamål.
- Produkten har genomgått normalt underhåll, såsom beskrivs i underhålls-/instruktionshandboken.
- Om "förlängd garanti" åberopas ska garantibeviset visas upp tillsammans med det ursprungliga datumstämplade inköpskvittot. Detta gäller också andrahandsinnehavare eller personer som tagit över produkten.
- Produkten ska kunna uppvisas i ursprungligt skick och de delar som har använts ska vara levererade av STOKKE och avsedda för användning som en del av eller tillsammans med produkten. Eventuella avvikelser erfordrar ett föregående skriftligt samtycke från STOKKE.
- Produktens serienummer får inte vara förstört eller ha avlägsnats.

STOKKE "förlängd garanti" täcker inte följande:

- Problem som har orsakats av normala förändringar på produktdelarna (t.ex. färgförändringar och slitage).
- Problem som har orsakats av mindre materialavvikelser (t.ex. färgavvikelser mellan delar).
- Problem som har orsakats av extrem påverkan från yttre faktorer, såsom sol/ljus, temperatur, fuktighet, miljöföroreningar osv.
- Skador som orsakas av olyckshändelser, till exempel att ett annat föremål har krockat med produkten eller någon har valt produkten. Detsamma gäller om produkten har överbelastats, till exempel den vikt som har belastat produkten.
- Skada som produkten har utsatts för genom yttre påverkan, t.ex. när produkten transporteras som bagage.
- Följdskada, t.ex. skada som personer och/eller andra föremål har utsatts för.
- Om tillbehör som inte har levererats av Stokke har använts på eller tillsammans med produkten gäller inte "förlängd garanti".
- "Förlängd garanti" gäller inte för tillbehör som har köpts eller levererats tillsammans med produkten, eller vid en senare tidpunkt.

Under "förlängd garanti" kommer STOKKE att:

- Ersätta eller – om STOKKE så föredrar – reparera den defekta delen, eller produkten i sin helhet (om nödvändigt), förutsatt att produkten levereras till en återförsäljare.
- Täcka normala transportkostnader för ersättningsdelar/-produkter från STOKKE till återförsäljaren där produkten köptes. Köparens resekostnader täcks inte under garantivillkoren.
- Förbehålla sig rätten att under garantiperioden ersätta defekta delar med delar som är av liknande design.
- Förbehålla sig rätten att leverera en ersättningsprodukt i de fall där produkten i fråga inte längre tillverkas då garantin åberopas. En sådan produkt kommer att vara av motsvarande kvalitet och ha samma värde.

Åberopande av "förlängd garanti"

I allmänhet kommer alla förfrågningar som avser "förlängd garanti" att hänvisas till återförsäljaren där produkten köptes. Sådana förfrågningar ska göras så fort som möjligt när någon defekt har upptäckts. Garantibeviset och det ursprungliga inköpskvittot ska uppvisas vid samma tillfälle.

Dokumentation/bevis som bekräftar fabriktionsfelet ska uppvisas, normalt genom att produkten tas med till återförsäljaren, eller att produkten visas upp för återförsäljaren eller en försäljningsrepresentant för STOKKE för inspektion.

Felet kommer att åtgärdas enligt ovan nämnda bestämmelser om återförsäljaren eller en försäljningsrepresentant för STOKKE beslutar att skadan har orsakats av ett fabriktionsfel.

# Pomembno – preberite navodila pred uporabo in jih shranite za poznejšo uporabo

## Pomembne informacije

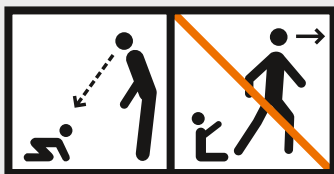
- Ta izdelek je primeren za otroke od 6 mesecev do 15 kg s sedežno enoto ter od 0 in do 9 kg s košaro.
- Prenašanje novorojenčkov v sedežni enoti je priporočljivo v povsem nazaj nagnjenem položaju.
- V košaro ne dodajajte dodatnih blazin, razen če tega priporoča proizvajalec.
- Pri polaganju otroka v izdelek ali dvigovanju otroka iz izdelka, prej aktivirajte zavoro.
- Največja dovoljena obremenitev za dodatke je 2 kg.
- Vsaka obremenitev ročajev in/ali zadnje strani naslonjala in/ali strani vozička vpliva na stabilnost vozička.
- Voziček je treba redno pregledovati, vzdrževati, čistiti in/ali prati.
- Voziček se sme uporabljati samo za toliko otrok, za kolikor je bil izdelan.
- Ni dovoljeno uporabljati dodatkov, ki jih ni odobril proizvajalec vozička.
- Košara je primerna za otroke, ki ne morejo sedeti brez pomoči, se prevaditi in se dvigniti na roke in kolena. V košari lahko prenašate otroke z največjo težo 9 kg.
- Med uporabo ročaje za prenašanje odstranite ali jih skrijte v ustrezne žepce.

- Uporabljajte samo nadomestne dele, ki jih je dobavil ali odobril proizvajalec.
- V bližini košare bodite pozorni na nevarnost odprtega ognja in drugih virov močne toplote, kot so električne peči, plinske peči itd.
- Ročaje in dno košare redno pregledujte, če so morda vidne poškodbe ali znaki obrabe.
- Košare nikoli ne uporabljajte na stojalu.

## To podvozje se uporablja samo v naslednjih kombinacijah:

- Stokke® Crusi™ Chassis + Stokke® Stroller Seat
- Stokke® Crusi™ Chassis + Stokke® Stroller Seat + Stokke Crusi™ Sibling seat
- Stokke® Crusi™ Chassis + Stokke® Stroller Carry Cot
- Stokke® Crusi™ Chassis + Stokke® Stroller Carry Cot + Stokke Crusi™ Sibling seat
- Stokke® Crusi™ Chassis + Stokke® iZi Go™
- Stokke® Crusi™ Chassis + Stokke® iZi Go™ + Stokke Crusi™ Sibling seat
- Stokke® Crusi™ Chassis + Stokke® iZi Sleep™
- Stokke® Crusi™ Chassis + Stokke® iZi Sleep™ + Stokke Crusi™ Sibling seat

## ⚠ OPOZORILO:



- Otroka nikoli ne puščajte brez nadzora.
- Pred uporabo preverite, ali so vsi zaklepni deli zaprti.
- Ko zlagate ali razlagate ta izdelek naj otrok ne bo v bližini, da ga morda ne poškodujete.
- Otroku ne dovolite, da se igra s tem izdelkom.
- Vedno uporabljajte zadrževalni sistem (samo na sedežni enoti).
- Pred uporabo preverite, ali so ohišje vozička ali sedežna enota in pritrditveni nosilci avtosedelja ustrezno pritrjeni.
- Ta izdelek ni primeren za uporabo pri teku ali drsanju.
- Ne dovolite, da bi se drugi otroci igrali v bližini košare.
- Ne uporabljajte, če je kateri koli del zlomljen, raztrgan ali manjka.
- Pri upravljanju vozička imejte vedno popoln nadzor nad njim. Med uporabo imejte ves čas obe roki na ročajih vozička.
- Bodite še posebej previdni pri uporabi vozička na ali v bližini neravnih površin (udarne jame, razpoke, robniki, stopnice, tlakovci itd.).
- Vozička ne parkirajte ali ga puščajte nenadzorovanega na neravnih površinah ali naklonih. Voziček vedno parkirajte na ravni površini.
- Ne dovolite, da bi voziček uporabljala oseba, ki pred uporabo ni prebrala in v celoti razumela opozoril in navodil v tem uporabniškem priročniku. Vsi, ki voziček upravljajo, naj imajo ustrezne fizične sposobnosti in izkušnje za uporabo tega vozička.
- Vozička nikoli ne uporabljajte na pomičnih stopnicah.
- Pri uporabi vozička na javnih prevoznih sredstvih, kot je avtobus ali vlak, bodite še posebej previdni.
- Prekomerna obtežitev, nepravilno zlaganje ali uporaba neodobrenih dodatkov lahko poškoduje ali polomi voziček. Preberite navodila.
- Vozička nikoli ne zlagajte v neposredni bližini otrok. Pri prilagajanju nastavitve se vedno prepričajte, da se otrok ne dotika premičnih delov.
- Sedežne enote izdelka ne uporabljajte kot avtosedelja.
- Košare nikoli ne dvigujte tako, da jo primete za ponjavo ali streho.
- Vzmetnico vedno namestite tako, da je odprtina v blagu obrnjena navzdol.
- Ta sedežna enota ni primerna za otroke, mlajše od 6 mesecev.

# Pravica do pritožbe in podaljšana garancija

Veljavno po vsem svetu v zvezi z zibelko Stokke® Crusi™, ki je v nadaljevanju imenovana »izdelek«.

## PRAVICA DO PRITOŽBE

V skladu z veljavno zakonodajo za varstvo potrošnikov, ki se lahko med državami razlikuje, ima kupec pravico do pritožbe.

V splošnem podjetje STOKKE AS ne podeljuje dodatnih pravic, ki bi prese-gale pravice, določene v veljavni zakonodaji, čeprav je omenjena »podaljšana garancija«, ki je opisana spodaj. Pravice kupca po veljavni zakonodaji za varstvo potrošnikov se priznajo dodatno k pravicam iz »podaljšane garancije«, ki nanje ne vpliva.

## »PODALJŠANA GARANCIJA« PODJETJA STOKKE

Podjetje STOKKE AS, Parkgata 6, N-6003 Ålesund, Norveška, vsem kupcem, ki svoj izdelek registrirajo v naši podatkovni zbirki garancij, podeljuje »podaljšano garancijo«. Registracijo lahko opravite na spletni strani [www.stokkewarranty.com](http://www.stokkewarranty.com). Po opravljeni registraciji vam bomo izdali garancijski list in vam ga poslali po elektronski ali navadni pošti.

Registracija v garancijski bazi podatkov lastniku podeljuje pravico do »podaljšane garancije«, kot je navedena v nadaljevanju:

- **3-letna garancija** za katero koli proizvodno napako na izdelku.

Podaljšana garancija« je veljavna tudi, če ste izdelek prejeli kot darilo ali ste ga kupili rabljenega. Zato lahko »podaljšano garancijo« v garancijskem roku in ob predložitvi garancijskega lista uveljavi vsak, ki je lastnik izdelka.

## Pogoji za »podaljšano garancijo« podjetja STOKKE:

- Normalna uporaba.
- Uporaba izdelka zgolj za predviden namen uporabe.
- Običajno vzdrževanja izdelka, kot je opisano v navodilih za uporabo in vzdrževanje.
- Ob uveljavljanju »podaljšane garancije« je treba predložiti garancijski list skupaj z originalnim računom, na katerem je odtisnjen datum nakupa. To velja tudi za drugega in vse nadaljnje lastnike.
- Videz izdelka je enak prvotnemu, vse upobljene dele pa je dobavilo podjetje STOKKE in so namenjeni uporabi na tem izdelku ali z njim. Vsako odstopanje od tega pogoja zahteva predhodno pisno dovoljenje podjetja STOKKE.
- Serijska številka izdelka ni poškodovana ali odstranjena.

## Podaljšana garancija« podjetja STOKKE ne krije:

- Težav, ki jih povzroča običajna uporaba sestavnih delov izdelka (npr. sprememba barve ter fizična obraba).
- Težav, ki jih povzročajo manjše variacije v materialih (npr. razlike v barvi med deli).
- Težav, ki jih povzročajo močni vplivi zunanjih dejavnikov, kot je sonce/svetloba, temperatura, vlažnost, onesnaženost okolja itd.
- Škode, povzročene ob nesrečah/nezgodah - na primer če v izdelek udari drug predmet ali če izdelek prevrne oseba, ki se vanj zaleti. Enako velja, če izdelek preveč obremenite, na primer s prekomerno težo.
- Škode, ki jo povzročijo zunanji dejavniki, na primer pri prevozu izdelka kot prtljage.
- Posledične škode, na primer tiste, ki jo utrpijo osebe in/ali drugi predmeti.
- Če so bili na izdelek nameščeni dodatki, ki jih ni dobavilo podjetje Stokke, »podaljšana garancija« preneha veljati.
- »Podaljšana garancija« ne velja za dodatke, ki so bili kupljeni ali dobavljeni skupaj z izdelkom ali kasneje.

## V skladu s »podaljšano garancijo«:

- Bo podjetje STOKKE zamenjalo ali – če se tako odloči – popravilo okvarjeni del ali ves izdelek (če je to potrebno), pod pogojem, da je izdelek predan prodajalcu.
- Bo podjetje STOKKE krilo normalne stroške prevoza za vsak nadomestni del/izdelek od podjetja do prodajalca, pri katerem je bil izdelek kupljen. – Pod pogoji garancije niso zajeti stroški prevoza, ki jih je imel kupec.
- Si podjetje STOKKE pridržuje pravico, da ob uveljavitvi garancije okvarjene dele nadomesti z deli, ki imajo približno enak dizajn.
- Si podjetje STOKKE pridržuje pravico, da v primeru, ko ob uveljavitvi garancije ta izdelek ni več v izdelavi, dobavi nadomestni izdelek. Takšen izdelek mora biti po kakovosti in vrednosti enakovreden prvotnemu.

## Kako uveljaviti »podaljšano garancijo«:

Na splošno se vsi zahtevki na podlagi »podaljšane garancije« predložijo prodajalcu, pri katerem je bil izdelek kupljen. Takšen zahtevek predložite takoj, ko ste odkrili napako, in priložite garancijski list ter originalni račun.

Prodajalcu ali prodajnemuzastopniku podjetja STOKKE je treba predložiti v pregled dokumentacijo/dokaz, ki potrjuje proizvodno napako. Običajno to storite tako, da prinesete okvarjeni izdelek kprodajalcu.

Če prodajalec ali prodajni zastopnik podjetja STOKKE ugotovi, da je škodo povzročila proizvodna napaka, bo ta odpravljena v skladu z zgornjimi določbami.

# Dôležité – Prečítajte si návod starostlivo pred použitím a uschovajte ho pre budúce použitie

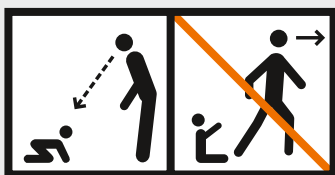
## Dôležité informácie

- Tento výrobok je vhodný pre deti od 6 mesiacov až do hmotnosti 15 kg so sedačkovou jednotkou a od 0 mesiacov až do hmotnosti 9 kg s prenosnou vaničkou pre dieťa.
- V prípade nosenia novorodencov v sedačkovej jednotke sa odporúča najviac sklopená poloha.
- Do prenosnej vaničky na dieťa sa nesmie pridávať žiadny ďalší matrac, ak to neodporučí výrobca.
- Pri vkladaní a vyberaní dieťaťa musí byť parkovacie zariadenie zaistené.
- Maximálne prípustné zataženie príslušenstva na prenášanie nákladu je 2 kg.
- Akýkoľvek náklad pripravený k rukoväti a/alebo na zadnej strane operadla a/alebo na bokoch dopravného prostriedku ovplyvňuje jeho stabilitu.
- Dopravný prostriedok by sa mal pravidelne podrobovať prehliadke, údržbe a čisteniu a/alebo praniu.
- Dopravný prostriedok sa smie používať iba pre maximálny počet detí, pre ktorý bol skonštruovaný.
- Príslušenstvo, ktoré nebolo schválené výrobcom dopravného prostriedku, sa nesmie používať.
- Prenosná vanička na dieťa je vhodná pre dieťa, ktoré nedokáže sedieť bez pomoci, prevážať sa a nedokáže sa zdvíhať hore na rukách a kolenách. Maximálna hmotnosť dieťaťa používajúceho prenosnú vaničku na dieťa je 9 kg.
- Prenosné rukoväte musia byť počas používania prenosnej vaničky na dieťa odstránené alebo úplne skryté vo svojich vreckách.
- Používajte iba náhradné diely dodané alebo poskytnuté výrobcom.
- Buďte si vedomí rizika otvoreného ohňa a iných zdrojov silného tepla, ako sú elektrické ohrievače, plynové pece a pod., v blízkosti prenosnej vaničky na dieťa.
- Rukoväte prenosnej vaničky na dieťa a dno by sa mali pravidelne kontrolovať na prítomnosť znakov poškodenia a opotrebovania.
- Nikdy nepoužívajte prenosnú vaničku na dieťa na stojane.

### Tento podvozok sa uplatňuje iba v týchto kombináciách:

- Stokke® Crusi™ Chassis + Stokke® Stroller Seat
- Stokke® Crusi™ Chassis + Stokke® Stroller Seat + Stokke Crusi™ Sibling seat
- Stokke® Crusi™ Chassis + Stokke® Stroller Carry Cot
- Stokke® Crusi™ Chassis + Stokke® Stroller Carry Cot + Stokke Crusi™ Sibling seat
- Stokke® Crusi™ Chassis + Stokke® iZi Go™
- Stokke® Crusi™ Chassis + Stokke® iZi Go™ + Stokke Crusi™ Sibling seat
- Stokke® Crusi™ Chassis + Stokke® iZi Sleep™
- Stokke® Crusi™ Chassis + Stokke® iZi Sleep™ + Stokke Crusi™ Sibling seat

## ⚠ VÝSTRAHA:



- Nepoužívajte výrobok, ak je niektorá jeho časť zlomená, roztrhnutá alebo chýba.
- Pri obsluhu kočíka si vždy zachovávajte plnú kontrolu nad telesom kočíka. Počas obsluhy kočíka majte obe ruky neustále na jeho rukovätiach.
- Buďte obzvlášť opatrný pri používaní kočíka na nerovných povrchoch alebo v ich blízkosti (výtlky, praskliny, obrubníky, schody, dlažobné kocky a pod.).
- Neparkujte ani nenechávajte kočík bez dozoru na nerovnom povrchu alebo šikmine. Kočík parkujte vždy na rovnom, stabilnom povrchu.
- Nedovoľte nikomu, aby používal kočík bez toho, aby si prečítal výstrahy a pokyny v tejto používateľskej príručke a úplne im porozumel. Uistite sa, že každý používateľ tohto výrobku má potrebné fyzické schopnosti a skúsenosti na to, aby mohol obsluhovať tento kočík.
- Kočík nikdy nepoužívajte na eskalátoroch.
- Buďte obzvlášť opatrný pri používaní kočíka vo verejnej hromadnej doprave, ako sú napr. autobusy, vlaky a pod.
- Preťažovanie, nesprávne skladanie alebo používanie neschváleného príslušenstva môže tento dopravný prostriedok poškodiť alebo pokaziť. Prečítajte si pokyny.
- Kočík nikdy neskladajte v blízkosti dieťaťa. Zabráňte prítomnosti dieťaťa v blízkosti pohyblivých častí pri vykonávaní úprav.
- Sedačkovú jednotku tohto výrobku nepoužívajte ako autosedačku.
- Nikdy nezdvíhajte prenosnú vaničku na dieťa za (skladáciu) striešku.
- Matrac sa vždy musí umiestniť s textilným otvorom smerujúcim nadol.
- Ak kočík je používaný s autosedačkou, Upozorňujeme, že táto autosedačka nenahrádza detskú postieľku alebo posteľ. Ak sa vaše dieťa potrebuje spať, potom by mal byť umiestnený v obleku komfortný kočík telo, detskú postieľku alebo posteľ.
- Táto jednotka sedadla nie je vhodná pre deti mladšie ako 6 mesiacov.



# Právo na reklamáciu a predĺžená záruka

Platí na celom svete vo vzťahu k výrobku Stokke® Crusi™, ktorý sa v ďalšom texte označuje ako výrobok.

## PRÁVO NA REKLAMÁCIU

Zákazník má právo na reklamáciu v zmysle platnej legislatívy týkajúcej sa ochrany zákazníka, pričom táto legislatíva sa môže v jednotlivých krajinách líšiť.

Spoločnosť STOKKE AS vo všeobecnosti nezaručuje žiadne dodatočné práva mimo tých, ktoré vyplývajú z príslušnej platnej legislatívy, aj keď je nižšie opísaná „Predĺžená záruka“. Práva zákazníka v zmysle platnej legislatívy týkajúcej sa ochrany zákazníka sú totiž dodatočné k tým, ktoré vyplývajú z „Predĺženej záruky“, a nie sú nimi ovplyvňované.

## „PREDĹŽENÁ ZÁRUKA“ SPOLOČNOSTI STOKKE

Spoločnosť STOKKE AS, Parkgata 6, N-6003 Ålesund, Nórsko, však poskytuje „Predĺženú záruku“ zákazníkom, ktorí si zaregistrujú výrobok v našej databáze záruk. Registrácia je možná prostredníctvom našej webovej stránky [www.stokkewarranty.com](http://www.stokkewarranty.com). Po registrácii bude zákazníkovi vydaný záručný list, ktorý mu pošleme buď elektronicky (e-mailom), alebo bežnou poštou.

Registrácia v databáze záruk oprávňuje vlastníka na túto „Predĺženú záruku“:

- **3-ročná** záruka na akékoľvek výrobné chyby výrobku.

„Predĺžená záruka“ platí aj vtedy, keď bol výrobok prijatý ako darček alebo kúpený od predchádzajúceho majiteľa. Preto môže byť „Predĺžená záruka“ uplatňovaná v rámci záručnej doby kýmkoľvek, pričom ale musí byť predložený záručný list.

„Predĺžená záruka“ spoločnosti STOKKE je podmienená týmito faktormi:

- Výrobok bol používaný normálne.
- Výrobok bol používaný len na také účely, na ktoré je určený.
- Výrobok bol bežne udržiavaný podľa návodu na používanie/údržbu.
- Pri uplatňovaní „Predĺženej záruky“ musí byť predložený záručný list spolu s originálnym potvrdením o kúpe, opečiatkovaným dátumom kúpy. Toto platí aj pre akékoľvek druhoradého alebo nasledovného vlastníka.
- Výrobok by mal byť v originálnom stave obsahujúci iba tie časti, ktoré boli dodané spoločnosťou STOKKE a sú určené pre tento výrobok alebo na používanie spolu s týmto výrobkom. Na akékoľvek úpravy, ktoré by neovplyvnili túto záruku, je potrebný písomný súhlas spoločnosti STOKKE.
- Sériové číslo výrobku nesmie byť zničené alebo odstránené.

„Predĺžená záruka“ spoločnosti STOKKE nezahŕňa:

- Zmeny spôsobené normálnym vývojom a používaním jednotlivých častí výrobku (napríklad farebné zmeny, opotrebovanie a pod.).
- Zmeny spôsobené malými odchýlkami v materiáloch (napríklad farebné rozdiely jednotlivých častí).
- Zmeny spôsobené extrémnym vplyvom vonkajších faktorov, ako sú slnko/svetlo, teplota, vlhkosť, znečistenie životného prostredia atď.
- Škody spôsobené nehodami alebo nešťastnými náhodami – napr. nárazom iných predmetov do výrobku alebo prevrátením výrobku osobami pri kolízii s výrobkom. Rovnaký princíp sa uplatní aj na preťaženie výrobku, napríklad v dôsledku umiestnenia ťažkých predmetov na výrobok.
- Škody spôsobené vonkajším vplyvom, napríklad, keď bol výrobok prevázaný ako batožina.
- Následné škody, napríklad škody spôsobené iným osobám alebo na iných predmetoch.
- Ak bol výrobok vybavený doplnkami, ktoré neboli dodané spoločnosťou Stokke, „Predĺžená záruka“ bude zrušená.
- „Predĺžená záruka“ sa nevzťahuje na žiadne doplnky, ktoré boli zakúpené alebo dodané spolu s výrobkom alebo boli dokúpené neskôr.

Spoločnosť STOKKE v rámci „Predĺženej záruky“:

- Vymení alebo – ak to spoločnosť STOKKE uprednostní – opraví poškodenú časť alebo celý výrobok (ak je to nevyhnutné) za predpokladu, že výrobok bol vrátený predajcovi.
- Zaplatí normálne poštovné za prepravu akejkoľvek časti výrobku alebo celého výrobku zo spoločnosti STOKKE k predajcovi, od ktorého bol výrobok kúpený. Nepreplatí však žiadne cestovné náklady, ktoré môžu vzniknúť majiteľovi výrobku pri uplatňovaní tejto záruky.
- Si v čase uplatňovania tejto záruky zákazníkom vyhradzuje právo na výmenu poškodených častí takými časťami, ktoré sú približne rovnakého dizajnu.
- Si vyhradzuje právo na dodávku náhradného výrobku v takých prípadoch, keď sa už príslušný výrobok v čase uplatňovania tejto záruky nevyrába. Takýto výrobok by mal byť podobnej kvality a hodnoty.

Ako si uplatniť „Predĺženú záruku“:

Všetky požiadavky týkajúce sa „Predĺženej záruky“ musia byť predložené predajcovi, od ktorého bol výrobok kúpený. O uplatnenie tejto záruky treba požiadať čo najskôr po objavení akejkoľvek chyby, pričom treba predložiť aj záručný list a originálne potvrdenie o kúpe.

Predajcovi alebo obchodnému zástupcovi STOKKE treba predložiť dokumentáciu alebo dôkaz o výrobné chybe, a to prinesením výrobku na jeho inšpekciu alebo iným spôsobom prezentácie chyby výrobku.

Chyba bude odstránená podľa vyššie uvedených ustanovení, ak predajca alebo obchodný zástupca spoločnosti STOKKE rozhodne, že škoda je dôsledkom výrobné chyby.

# Önemli – talimatları dikkatlice önce kullanın ve ileride başvurmak için saklayınız Oku

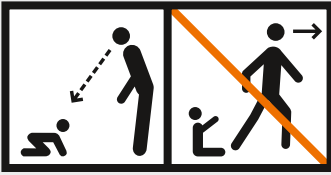
## Önemli bilgiler

- Bu ürün, doğumdan itibaren koltuk ünitesiyle 6 aylıktan 15 kg'a kadar ve ana kucağıyla 0 aylıktan 9 kg'a kadar olan çocuklar için kullanıma uygundur.
- Koltuk ünitesinde taşınan yeni doğan bebekler için en yatık konumun kullanılması önerilmektedir.
- Üretici tarafından önerilmediği sürece ana kucağına başka herhangi bir minder eklenmemelidir.
- Çocuğu yerleştirirken ve çıkartırken park aracının devrede olması gerekmektedir.
- Yük taşıma aksesuarları için azami izin verilen yük, 2 kg'dır.
- Kola ve/veya sırtlığın arkasına ve/veya aracın yanlarına takılan herhangi bir yük, aracın dengesini etkileyecektir.
- Aracın düzenli olarak incelenmesi, bakımının yapılması, temizlenmesi ve/veya yıkanması gerekmektedir.
- Araç yalnızca, tasarlanmış olduğu sayıda çocukla kullanılmalıdır.
- Araç üreticisinin onaylamadığı aksesuarlar kullanılmamalıdır.
- Ana kucağı, yarımsız ayağa kalkamayan, yuvarlanamayan ya da elleri veya dizleri üzerinde kendini itemeyen çocuklar için uygundur. Ana kucağında en fazla 9 kg ağırlığındaki çocuklar taşınabilir.
- Kullanma sırasında taşıma kolları ana kucağının dışında bırakılmamalı ya da tamamen ceplerine saklanmalıdır.
- Yalnızca üretici tarafından tedarik edilen ya da sağlanan yedek parçaları kullanın.
- Ana kucağının yakınındaki elektrikli ısıtıcı şömineler, gazlı şömineler vs. gibi açık alev ve diğer güçlü ısı kaynaklarının yaratacağı riski dikkate alın.
- Ana kucağının kolları ve alt tarafı, hasar ve aşınma belirtilerine karşı düzenli olarak incelenmelidir.
- Ana kucağını asla bir tezgahın üzerinde kullanmayın.

## Bu şasi yalnızca aşağıdaki kombinasyonlarda kullanılır:

- Stokke® Crusi™ Chassis + Stokke® Stroller Seat
- Stokke® Crusi™ Chassis + Stokke® Stroller Seat + Stokke Crusi™ Sibling seat
- Stokke® Crusi™ Chassis + Stokke® Stroller Carry Cot
- Stokke® Crusi™ Chassis + Stokke® Stroller Carry Cot + Stokke Crusi™ Sibling seat
- Stokke® Crusi™ Chassis + Stokke® iZi Go™
- Stokke® Crusi™ Chassis + Stokke® iZi Go™ + Stokke Crusi™ Sibling seat
- Stokke® Crusi™ Chassis + Stokke® iZi Sleep™
- Stokke® Crusi™ Chassis + Stokke® iZi Sleep™ + Stokke Crusi™ Sibling seat

## ⚠ UYARI:



- Çocuğunuzu asla kendi başına bırakmayın
- Kullanmadan önce tüm kilitleme araçlarının bağlı olduğundan emin olun.
- Yaralanmaları önlemek için bu ürünü açarken ya da katlarken çocuğunuzun uzakta tutulduğundan emin olun.
- Çocuğunuzun bu ürünle oynamasına izin vermeyin.
- Her zaman bağlama sistemini kullanın (yalnızca koltuk ünitesi).
- Kullanmadan önce pusetin gövdesinin ya da koltuk ünitesinin ya da araç koltuğu bağlama araçlarının doğru biçimde bağlanmış olduğundan emin olun.
- Bu ürün koşmak ya da paten yapmak için uygun değildir.
- Başka çocukların ana kucağının yanında gözetimsiz oynamalarına izin vermeyin.
- Herhangi bir parçası kırık, yıpranmış ya da eksikse kullanmayın.
- Aracı kullanırken her zaman pusetin hakimiyetine tam olarak sahip olduğunuzdan emin olun. Kullanma sırasında her iki elinizin de aracın kolları üzerinde olduğundan emin olun.
- Aracı, bozuk zeminlerde (çukurlar, çatlaklar, kaldırımlar, merdiven basamakları, parke taşı vs.) ya da bu tür zeminlerin yakınında kullanırken her zaman çok dikkatli olun.
- Aracı, bozuk zeminlerde ya da eğimli yerlerde yanında kimse olmadan park etmeyin ya da bırakmayın. Aracı, her zaman düz, engebesiz zeminlere park edin.
- Kullanmadan önce bu Kullanıcı Kılavuzu'ndaki uyarıları ve talimatları okuyup tamamen anlamış olmayan herhangi birinin aracı kullanmasına izin vermeyin. Bütün kullanıcıların, bu aracı kullanmak için yeterli fiziksel kapasiteye ve deneyime sahip olmasına mutlaka dikkat edin.
- Aracı, asla yürüyen merdivenlerde kullanmayın.
- Aracı, otobüs, tren vs. gibi bir toplu taşıma aracında kullanırken çok dikkatli olun.
- Fazla yüklemeye, yanlış katlama ya da onaylanmamış aksesuarların kullanılması bu aracın zarar görmesine ya da kırılmasına neden olabilir. Talimatları okuyun.
- Aracı, asla yakında bir çocuk varken katlamayın. Ayarlamaları yaparken çocuğu her zaman hareketli parçalardan uzak tutun.
- Aracın koltuk ünitesini araba koltuğu olarak kullanmayın.
- Ana kucağını asla tentesinden/gölgeliğinden kaldırmayın.
- Minder, her zaman kumaş açıklık aşağı dönük olacak şekilde yerleştirilmelidir.
- Puset bir araba koltuğu ile kullanılıyorsa, bu araba koltuğu bir karyola veya yatak yerini almaz Bu unutmayın. Çocuğunuz sadece, bir takım rahat bir puset vücut, karyola veya yatak yerleştirilen gerektiğini, uyumaya ihtiyaç gerekir.
- Bu koltuk ünitesi 6 aylıktan küçük çocuklar için uygun değildir.

# ŞİKÂyet HAKKI VE GENİŞLETİLMİŞ GARANTİ

**A Stokke® Crusi™ (bundan sonra “ürün” olarak anılacaktır) taşıyıcısı hakkında, dünya çapında geçerlidir.**

## ŞİKÂyet HAKKI

Müşterinin, herhangi bir zamanda, ülkeden ülkeye değişebilen tüketiciyi koruma yasaları uyarınca şikâyet hakkı mevcuttur.

Her ne kadar aşağıda tarif edilen “Genişletilmiş Garanti”ye göndermede bulunulsa da genel anlamda STOKKE AS, herhangi bir zamanda geçerli olan ve yasalarla belirlenmiş olan haklar dışında herhangi ek bir hak tanımaz. Müşterinin, herhangi bir zamanda geçerli olan tüketiciyi koruma yasaları uyarınca hakları, “Genişletilmiş Garanti” kapsamındaki haklara ektir ve bundan etkilenmez.

## STOKKE “GENİŞLETİLMİŞ GARANTİ”Sİ

Ancak, Parkgata 6, N-6003 Ålesund, Norveç adresinde bulunan STOKKE AS, ürünlerini Garanti Veritabanı'na kaydettiren müşterilerine bir “Genişletilmiş Garanti” hakkı tanır. Kayıt işlemi, [www.stokkewarranty.com](http://www.stokkewarranty.com) adresindeki Web sayfamızdan yapılabilir. Kayıt sonrasında, bir garanti sertifikası hazırlanarak müşteriye elektronik yoldan (e-posta ile) veya normal postayla gönderilir.

Garanti Veritabanı'na kayıt, ürün sahibine aşağıdaki şekilde “Genişletilmiş Garanti” hakkı verir:

- Üründeki herhangi bir üretim hatasına karşı **3 yıllık garanti.**

“Genişletilmiş Garanti”, ürünün hediye olarak edinilmesi veya ikinci el olarak satın alınması durumunda da geçerlidir. Dolayısıyla, “Genişletilmiş Garanti”, garanti süresi içinde herhangi bir zamanda, ürünün sahibi tarafından sunulacak garanti sertifikasına bağlı olarak ürünün sahibi her kimse onun tarafından işletilebilir.

## STOKKE “Genişletilmiş Garanti”si, aşağıdaki şartlara bağlıdır:

- Normal kullanım.
- Ürünün sadece tasarlandığı amaçla kullanılmış olması.
- Ürüne, bakım/kullanım kılavuzunda tarif edildiği şekilde düzenli bakım işlemlerinin uygulanmış olması.
- “Genişletilmiş Garanti” işletildiğinde, üzerinde tarih damgası bulunan orijinal faturayla birlikte garanti sertifikasının sunulması gerekir. Bu şart, ürünün ikinci veya daha sonraki sahibi için de geçerlidir.
- Ürünün orijinal durumunda olması, kullanılan bütün parçaların sadece STOKKE tarafından sunulan ve ürün üzerinde veya ürünle birlikte kullanılmak üzere tasarlanmış olan parçalar olması. Bu şartlardan herhangi bir sapma durumunda STOKKE'den yazılı izin almak gerekir.
- Ürünün seri numarasının tahrip olmaması veya çıkartılmaması olması.

## STOKKE “Genişletilmiş Garanti”si şunları kapsamaz:

- Ürünü oluşturan parçalardaki normal gelişimden kaynaklanan sorunlar (sözgelimi renk değişiklikleri veya eskiyip aşınma).
- Malzemelerdeki küçük farklılıklardan kaynaklanan sorunlar (sözgelimi parçalar arasındaki renk farkları).
- Güneş/ışık, sıcaklık, nem, hava kirliliği vb. harici faktörlerin aşırı etkisiyle oluşan sorunlar.
- Kazalardan veya aksiliklerden kaynaklanan hasar; sözgelimi yüksekten düşme. Aynı şey, sözgelimi içine konan ağırlık nedeniyle ürünün zorlanması durumunda da geçerlidir.
- Üründeki, dış etkilere kaynaklanan zararlar; sözgelimi ürün taşınırken veya bagaj olarak gönderilirken.
- Başka bir hasarın sonucunda ortaya çıkan zararlar; sözgelimi bir kişiye ve/veya eşyalara gelen zarar.
- Eğer ürüne, Stokke tarafından sağlanmış olmayan herhangi bir aksesuar takılırsa, “Genişletilmiş Garanti” geçersiz olur.
- “Genişletilmiş Garanti”, satın alınan veya ürünle birlikte verilen veya sonradan edinilen herhangi bir aksesuarı kapsamaz.

## STOKKE, “Genişletilmiş Garanti” kapsamında, şunları yapar:

- Ürünün bir yetkili satıcıya teslim edilmesi kaydıyla, arızalı kısmı veya (gerekliyse) ürünün tamamını değiştirir veya – STOKKE'un tercihiyle göre – tamir eder.
- Yedek parçanın veya değiştirilen ürünün STOKKE'den, ürünün satın alındığı yetkili satıcıya kadar olan normal nakliye masraflarını karşılar. – Alıcının yolculuk masrafları garanti kapsamına girmez.
- Garantinin işletildiği sırada, arızalı parçaları, yaklaşık olarak aynı dizayndaki başka parçalarla değiştirme hakkını saklı tutar.
- Garantinin işletildiği sırada artık üretimden kaldırılmış bir ürün söz konusu olduğunda, ürünün yerine başka bir ürün gönderme hakkını saklı tutar. Bu gibi ürünler, muadil kalitede ve değerinde olacaktır.

## “Genişletilmiş Garanti” nasıl işletilir:

Genel anlamda, “Genişletilmiş Garanti” ile ilgili bütün taleplerin, ürünün satın alındığı yetkili satıcıya yöneltilmesi gerekir. Bu talepler, sorunun fark edilmesinden itibaren mümkün olduğunca kısa süre içinde yöneltilmeli ve beraberinde garanti sertifikasıyla ürünün faturası getirilmelidir.

Üretim hatasını doğrulayan belgeler veya deliller (normalde, ürünün yetkili satıcıya getirilmesiyle sunulmalıdır) ve incelemesi için yetkili satıcıya veya STOKKE satış temsilcisine gösterilmelidir.

Yetkili satıcı veya STOKKE satış temsilcisi, hasara bir üretim hatasının neden olduğunu tespit ederse, sorun, yukarıdaki hükümler uyarınca giderilecektir.

# Важливо – Уважно прочитайте інструкцію перед використанням і зберегти їх для подальшого використання

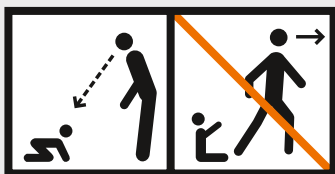
## Важлива інформація

- Цей виріб призначено для дітей від 6 місяців до досягнення ваги 15 кг разом із сидінням або від народження до досягнення ваги 9 кг разом із переносною люлькою.
- Цей виріб призначений для дітей від народження до досягнення ваги 15 кг.
- Для перенесення у сидінні новонароджених рекомендовано максимально відкинуте положення спинки.
- Не підкладати додаткового матраца до переносної люльки, якщо це не рекомендовано виробником.
- Саджати дитину до виробу та виймати з нього слід при зафіксованому стоянковому стопорі.
- Максимально припустиме навантаження на переносне приладдя становить 2 кг.
- Слід регулярно виконувати огляд, догляд, чищення та (або) миття візка.
- Будь-який вантаж, який підвішено на ручку та (або) задній бік спинки та (або) боки візка погіршує стійкість транспортного засобу.
- Візок дозволяється використовувати лише для дітей у кількості, на яку він розрахований.
- Заборонено користуватися приладдям, яке не затверджене виробником візка.
- Переносна люлька призначена для перенесення дитини, яка ще не може сидіти самостійно, перевертатися та підводитись навколішки. Максимальна вага дитини разом з переносною люлькою має становити 9 кг.
- Під час користування люлькою ручки для перенесення мають звисати по боках переносної люльки або бути повністю сховані до передбачених кишень.
- Використовувати лише запасні частини, які входять до комплекту постачання або надані виробником.
- Не забувати про ризик від відкритого вогню або інших джерел сильного нагріву: електрокомінів, газових комінів тощо на близькій відстані від переносної люльки.
- Ручки та дно переносної люльки слід регулярно перевіряти на наявність ознак пошкодження та зносу.
- Ніколи не користуватися переносною люлькою на стійці.

## Цей корпус повинен бути використаний тільки в наступних комбінаціях:

- Stokke® Crusi™ Chassis + Stokke® Stroller Seat
- Stokke® Crusi™ Chassis + Stokke® Stroller Seat + Stokke Crusi™ Sibling seat
- Stokke® Crusi™ Chassis + Stokke® Stroller Carry Cot
- Stokke® Crusi™ Chassis + Stokke® Stroller Carry Cot + Stokke Crusi™ Sibling seat
- Stokke® Crusi™ Chassis + Stokke® iZi Go™
- Stokke® Crusi™ Chassis + Stokke® iZi Go™ + Stokke Crusi™ Sibling seat
- Stokke® Crusi™ Chassis + Stokke® iZi Sleep™
- Stokke® Crusi™ Chassis + Stokke® iZi Sleep™ + Stokke Crusi™ Sibling seat

## ⚠ ПОПЕРЕДЖЕННЯ:



- Під час керування візком завжди зберігайте повний контроль над ним. Під час керування візком постійно тримайте обидві руки на ручках візка.
- Будьте особливо обережними під час керування візком на нерівному ґрунті або поруч з ним (вибоїни, щілини, бордюри, східці, бруківка тощо).
- Не паркуйте та не залишайте візок без нагляду на нерівному ґрунті або на схилі. Завжди паркуйте візок на рівній, гладкій поверхні.
- Не дозволяйте використовувати візок будь-яким особам, якщо до використання візка вони повністю не прочитали й не зрозуміли зміст попереджень та інструкцій, які наведено у цьому керівництві. Переконайтеся в тому, що всі, хто користується цим візком, мають необхідні фізичні можливості й досвід для правильного керування ним.
- Ніколи не користуйтеся цим візком на ескаляторах.
- Слід бути особливо уважними під час використання візка у громадському транспорті: в автобусах, поїздах тощо.
- Перевантаження, неправильне складання або користування недозволеним приладдям може призвести до виходу з ладу або пошкодження цього візка. Слід прочитати інструкції.
- Ніколи не складайте візок у присутності дитини. Завжди тримайте дитину подалі від будь-яких рухомих частин, коли відбувається регулювання.
- Не користуйтеся сидінням цього виробу як автокрісла.
- Ні в якому разі не піднімати переносну люльку за навіс/козирок.
- Матрац слід завжди класти отвором у тканині донизу.
- Puset bir araba koltuğu ile kullanılıyorsa, bu araba koltuğu bir karyola veya yatak yerini almaz Bu unutmayın. Çocuğunuz sadece, bir takım rahat bir puset vücut, karyola veya yatak yerleştirilen gerektiğini, uyumaya ihtiyaç gerekir.
- Цей блок сидіння не призначений для дітей молодше 6 місяців.
- Ніколи не залишати дитину без нагляду.
- Переконайтесь, що усі замки перед користуванням зафіксовано.
- Щоб уникнути травм, слід переконатися у відсутності дитини поруч під час розкладання та складання цього виробу.
- Не дозволяти дитині гратися з цим виробом.
- Слід завжди користуватися ременями безпеки (лише для сидіння)
- Перед користуванням перевірити правильність фіксації елементів кріплення до каркаса дитячого візка, сидіння або автокрісла.
- Цей виріб не призначений для користування під час бігу або катання на ковзанах.
- Не дозволяти іншим дітям грати без нагляду поблизу переносної люльки.
- Не користуватися виробом, якщо будь-який його елемент поламаний, зношений або відсутній.

# Право на подання скарги і Додаткова гарантія

Надається у всьому світі для продукції Stokke® Crusi™.

## ПРАВО НА ПОДАННЯ СКАРГИ

Згідно діючого законодавства про захист прав споживачів, що може відрізнятися залежно від країни, покупець має право на подання скарги у будь-який час.

Загалом, компанія STOKKE AS не надає додаткових прав до тих, які вже викладені в діючому законодавстві, навіть і тоді, коли б вони витікали з наведеної нижче “Додаткової гарантії”. Права покупця згідно діючого законодавства про захист прав споживачів доповнюють ті права, які викладені в “Додатковій гарантії”, і які, таким чином, залишаються незмінними.

## “ДОДАТКОВА ГАРАНТІЯ” КОМПАНІЇ STOKKE

Однак, компанія STOKKE AS (адреса: Parkgata 6, N-6003 Ålesund, Norway/ Норвегія), надає «Розширену гарантію» покупцям, що зареєстрували придбаний виріб у нашій гарантійній базі даних. Це можна зробити на нашому веб-сайті: [www.stokkewarranty.com](http://www.stokkewarranty.com). Після реєстрації покупець відається гарантійне свідоцтво, яке буде відправлено електронною або звичайною поштою.

Реєстрація в базі даних Гарантій дає право на таку “Додаткову гарантію”:

- **Гарантію на 3 роки** у випадку виробничого браку Виробу.

“Додаткова гарантія” також дійсна, якщо Виріб був отриманий в подарунок або придбаний користувачем. Таким чином, “Додатковою гарантією” може користуватися той, хто є власником Виробу на даний час, протягом дії Гарантії та за умови, що він володіє Гарантійним Сертифікатом.

## “Додаткова гарантія” компанії STOKKE діє за наступних умов:

У випадку нормального використання.

- Виріб використовувався тільки за призначенням.
- Виріб пройшов звичайне обслуговування, як вказано в посібнику з Експлуатації/Обслуговування.
- Для отримання “Додаткової гарантії” слід пред’явити Гарантійний Сертифікат разом з оригіналом чеку на покупку, в якому вказана дата придбання. Це стосується і будь-яких наступних власників Виробу.
- Виріб повинен бути в первинному стані, це означає, що використовувались тільки частини компанії STOKKE і тільки за призначенням на або з Виробом. Будь-які відхилення вимагають попереднього письмового узгодження з компанією STOKKE.
- Серійний номер Виробу не був знищений чи стертий.

## Дія “Додаткової гарантії” не поширюється на:

- Природні процеси, які стаються зі складовими частинами Виробу (наприклад, зміни в забарвленні та зношенні).
- Незначні зміни в матеріалах (наприклад, різниця в кольорі між частинами).
- Сильний вплив зовнішніх факторів, таких як сонячне проміння, світло, температура, вологість, забруднення навколишнього середовища і т.п.
- Збитки, нанесені внаслідок пошкодження/поломки, наприклад, у разі зіткнення з іншими предметами або у разі перевертання виробу. Те ж саме стосується й перевантаження (перевищення максимальної ваги) виробу.
- Пошкодження, спричинені зовнішнім впливом, наприклад якщо Виріб перевозили як багаж.
- Непрямі пошкодження, наприклад їх було завдано особами чи/або будь-якими об’єктами.
- У випадку, якщо на Виріб було встановлено складові частини, які не були поставлені компанією STOKKE, “Додаткова гарантія” припиняє свою дію.
- “Додаткова гарантія” не поширюється на ті частини, які були придбані чи поставлені разом з Виробом або пізніше.

## За цією “Додатковою гарантією” компанія STOKKE зобов’язується:

- Замінити чи – якщо STOKKE вважає за потрібне – відремонтувати браковану складову частину або весь Виріб (якщо необхідно), за умови, що Виріб буде доставлено до торгового посередника.
- Покрити звичайні транспортні затрати для заміни частини або цілого Виробу від компанії STOKKE до торгового посередника, у якого був замовлений Виріб. – Витрати на проїзд покупця за умовами Гарантії не покриваються.
- На час використання Гарантії надати право на заміну бракованих частин на такі, що є майже однаковими за дизайном.
- Надати можливість замінити Виріб у випадках, коли сам Виріб більше не виготовляється протягом дії Гарантії. Такий Виріб має бути відповідної якості та ціни.

## Як користуватися “Додатковою гарантією”:

Загалом, всі звернення, що пов’язані з дією “Додаткової гарантії” мають скеровуватися торговому посереднику, у якого було придбано Виріб. Звертатись потрібно відразу ж після виявлення браку та прикріплювати до звернення Гарантійний Сертифікат, а також оригінал чеку на покупку.

Потрібно пред’явити документ, що підтверджує виробничий брак, для цього треба принести Виріб до торгового посередника або ж віддати Виріб на перевірку до торгового посередника чи торгового представника STOKKE.

Брак буде усунений у відповідності до умов, викладених вище, якщо торговий посередник або торговий представник STOKKE визначить, що шкода спричинена виробничим браком.

# Important! Read the instructions carefully before use and keep them for future reference.

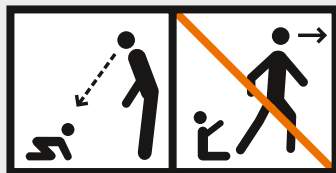
## Important information

- Parcels or accessory items, or both, placed on the unit may cause the unit to become unstable.
- Maximum permissible load for bags and other package carrying accessories: 2 kg/4.4 lb
- The Shopping Bag is designed to carry a load of maximum 5 kg/11 lb.
- The Changing Bag is designed to carry a load of maximum 2 kg/4.4 lb.
- Maintenance: Regularly maintain your stroller by cleaning it. Ensure that all functions work properly. If any defects are found, contact your retailer.
- No additional mattress shall be added unless recommended by the manufacturer.
- The mattress must always be placed with the textile opening facing down.
- Always lock the brakes whenever the product is stationary.
- Do not hang any extra bags on this stroller. Only bags supplied by Stokke are recommended.
- Never lift the stroller seat with a child in it. Never use the rail for lifting the seat.

## This chassis shall only be used in the following combinations:

- Stokke® Crusi™ Chassis + Stokke® Stroller Seat
- Stokke® Crusi™ Chassis + Stokke® Stroller Seat + Stokke Crusi™ Sibling seat
- Stokke® Crusi™ Chassis + Stokke® Stroller Carry Cot
- Stokke® Crusi™ Chassis + Stokke® Stroller Carry Cot + Stokke Crusi™ Sibling seat
- Stokke® Crusi™ Chassis + Stokke® iZi Go™
- Stokke® Crusi™ Chassis + Stokke® iZi Go™ + Stokke Crusi™ Sibling seat
- Stokke® Crusi™ Chassis + Stokke® iZi Sleep™
- Stokke® Crusi™ Chassis + Stokke® iZi Sleep™ + Stokke Crusi™ Sibling seat

## WARNING



- Never leave child unattended.
- Avoid serious injury from falling or sliding out. Always use the harness.
- Excessive weight placed in carrying accessories may cause a hazardous unstable condition to exist.
- Unstable hazardous conditions may exist if package carrying accessories are added onto the product.
- This product is intended for children up to 9 kg/ 20 lb and 72 cm/28.5" height when used with a carry cot and for children up to 15 kg/33 lb and 95 cm/37.5" height when used with a seat unit.
- The product will become unstable if the manufacturer's recommended load is exceeded.
- Take care when folding and unfolding the product to prevent finger entrapment.
- The product will become unstable if a parcel bag or rack is used when there is no provision for one.
- Always maintain full control of the stroller when operating it. Keep both hands on the handles at all times during operation.
- Use extra caution when operating the stroller on or near uneven ground (potholes, cracks, curbs, cobble stone, etc.).
- Do not park or leave the stroller unattended on uneven ground or on an incline. Always park the stroller on flat, even ground.
- Do not allow anyone to use the stroller unless that person has read and fully understood the warnings and instructions in this User Guide prior to use. Ensure that all users have the necessary physical capabilities and experience to operate this stroller.
- Never use the stroller on escalators.
- Never let any children play with or near the stroller.
- Use extra caution if using the stroller on public transport such as bus, trains etc.
- Overloading, incorrect folding or the use of non-approved accessories may damage or break this vehicle. Read the instructions.
- Never fold the stroller with a child nearby. Always keep the child clear of any moving parts when making adjustments.
- Do not use the seat unit of this product as a car seat.
- Always hide the carry handles completely in the pockets when not in use.
- This product is not suitable for running or skating.
- Do not use this product with any accessories not recommended by Stokke.

# Right of complaint and Extended Warranty

Applicable worldwide in respect of Stokke® Crusi™, hereinafter referred to as the product.

## RIGHT OF COMPLAINT

The customer has a right of complaint pursuant to the consumer protection legislation applicable at any given time, which legislation may vary from country to country.

Generally speaking, STOKKE AS does not grant any additional rights over and above those laid down by the legislation applicable at any given time, although reference is made to the "Extended Warranty" described below. The rights of the customer under the consumer protection legislation applicable at any given time are additional to those under the "Extended Warranty", and are not affected thereby.

## STOKKE "EXTENDED WARRANTY"

However, STOKKE AS, Parkgata 6, N-6003 Ålesund, Norway, grants an "Extended Warranty" to customers who register their product in our Warranty Database. This may be done via our webpage [www.stokkewarranty.com](http://www.stokkewarranty.com). Upon registration, a warranty certificate will be issued and sent to the customer electronically (e-mail) or by ordinary mail.

## Registration in the Warranty Database entitles the owner to an "Extended Warranty" as follows:

- 3-year warranty against any manufacturing defect in the product.

The "Extended Warranty" also applies if the product has been received as a gift or purchased second-hand. Consequently, the "Extended Warranty" may be invoked by whoever is the owner of the product any given time, within the warranty period, and subject to the warranty certificate being presented by the owner.

## The STOKKE "Extended Warranty" is conditional upon the following:

- Normal use.
- The product only having been used for the purpose for which the product is intended.
- The product having undergone ordinary maintenance, as described in the maintenance/instruction manual.
- Upon the "Extended Warranty" being invoked, the warranty certificate shall be presented, together with the original date-stamped purchase receipt. This also applies to any secondary or subsequent owner.
- The product appearing in the serial number of the product not having been destroyed or removed.

## The STOKKE "Extended Warranty" does not cover:

- Issues caused by normal developments in the parts making up the product (e.g. colouration changes, as well as wear and tear).
- Issues caused by minor variations in materials (e.g. discoloration between parts).
- Issues caused by extreme influence from external factors like sun/light, temperature, humidity, environmental pollution, etc.
- Damage caused by accidents/mishaps - for example any other objects having bumped into the product or any person having overturned the product by colliding with it. The same applies if the product has been overloaded, for example in terms of the weight placed on it.
- Damage inflicted on the product by external influence, for example when the product is being shipped as luggage.
- Consequential damage, for example damage inflicted on any persons and/or any other objects.
- If the product has been fitted with any accessories that have not been supplied by Stokke, the "Extended Warranty" shall lapse.
- The "Extended Warranty" shall not apply to any accessories that have been purchased or supplied together with the product, or at a subsequent date.

## STOKKE will under the "Extended Warranty":

- Replace or – if STOKKE thus prefers – repair the defective part, or the product in its entirety (if necessary), provided that the product is delivered to a retailer.
- Cover normal transport costs for any replacement part/product from STOKKE to the retailer from whom the product was purchased. – No transport costs on the part of the purchaser are covered under the terms of the warranty.
- Reserve the right to replace, at the time of the warranty being invoked, defective parts by parts that are of approximately the same design.
- Reserve the right to supply a replacement product in cases where the relevant product is no longer being manufactured at the time of the warranty being invoked. Such product shall be of corresponding quality and value.

## How to invoke the "Extended Warranty":

Generally speaking, all requests relating to the "Extended Warranty" shall be made to the retailer from whom the product was purchased. Such request shall be made as soon as possible after any defect has been discovered, and shall be accompanied by the warranty certificate as well as the original purchase receipt.

Documentation/evidence confirming the manufacturing defect shall be presented, normally by way of the product being brought along to the reseller, or otherwise being presented to the reseller or a STOKKE sales representative for inspection.

The defect will be remedied in accordance with the above provisions if the reseller or a STOKKE sales representative determines that the damage is caused by a manufacturing defect.

# Importante: Lea atentamente las instrucciones antes de su uso y consérvelas para futuras consultas.

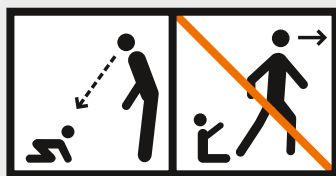
## Información importante

- Los bultos u objetos accesorios, o ambos, colocados en la unidad, pueden provocar la inestabilidad de ésta.
- Carga máxima autorizada para bolsas u otros accesorios para el transporte de bultos: 2 kg/4.4 lb
- La bolsa de la compra está diseñada para llevar una carga máxima de 5 kg/11 lb.
- La bolsa del cambio de pañales está diseñada para llevar una carga máxima de 2 kg/4.4 lb.
- Mantenimiento: Mantenga periódicamente su cochecito limpiándolo. Asegúrese de que todas las funciones trabajen correctamente. Si encuentra algún defecto póngase en contacto con su vendedor.
- No añadir colchones adicionales a no ser que el fabricante lo recomiende.
- El colchón deberá colocarse siempre con la abertura del material textil hacia abajo.
- Bloquee siempre los frenos cuando el producto se encuentre estacionado.
- No cuelgue bolsas extra en este cochecito. Sólo se recomiendan las bolsas fabricadas por Stokke.
- Nunca levante el asiento del cochecito con un niño en él. Nunca utilice la barra para levantar el asiento.

## Este chasis sólo se utiliza en las siguientes combinaciones:

- Stokke® Crusi™ Chassis + Stokke® Stroller Seat
- Stokke® Crusi™ Chassis + Stokke® Stroller Seat + Stokke Crusi™ Sibling seat
- Stokke® Crusi™ Chassis + Stokke® Stroller Carry Cot
- Stokke® Crusi™ Chassis + Stokke® Stroller Carry Cot + Stokke Crusi™ Sibling seat
- Stokke® Crusi™ Chassis + Stokke® iZi Go™
- Stokke® Crusi™ Chassis + Stokke® iZi Go™ + Stokke Crusi™ Sibling seat
- Stokke® Crusi™ Chassis + Stokke® iZi Sleep™
- Stokke® Crusi™ Chassis + Stokke® iZi Sleep™ + Stokke Crusi™ Sibling seat

## ⚠ ATENCIÓN:



- Nunca deje a su niño sin vigilancia.
- Evite lesiones graves por caídas o resbalones. Utilice siempre el arnés.
- Un peso excesivo colocado en accesorios de transporte puede provocar una inestabilidad peligrosa.
- Puede haber una inestabilidad peligrosa si se añaden al producto accesorios de transporte de bultos.
- Este producto está diseñado para niños de hasta 9 kg de peso y 72 cm de altura si se utiliza con un cuco y para niños de hasta 15 kg y 95 cm si se utiliza con una unidad de asiento.
- Preste atención al plegado y desplegado del producto para que no se queden dedos atrapados.
- El producto se volverá inestable si se utiliza una bolsa o redcilla para bultos donde no está previsto.
- Mantenga siempre un control total sobre el cochecito durante su manejo. Mantenga las dos manos sobre el cochecito en todo momento durante su manejo.
- Mantenga siempre un control total del carrito durante su manejo. Mantenga las dos manos sobre el manillar en todo momento durante su manejo.
- No aparque o deje el cochecito sin vigilar en un suelo irregular o inclinado. Aparque siempre el cochecito en suelo liso y llano.
- No permita a nadie utilizar el cochecito a no ser que antes haya leído y entendido íntegramente las advertencias e instrucciones de esta guía del usuario. Asegúrese de que todos los usuarios tienen la capacidad física y la experiencia necesarias para manejar este cochecito.
- No use nunca el cochecito en escaleras mecánicas.
- No deje nunca a los niños jugar con el producto ni cerca de éste.
- Utilice una protección extra si utiliza el cochecito en transporte público como autobús, tren etc.
- La sobrecarga, el plegado incorrecto o el uso de accesorios no autorizados puede dañar o romper este vehículo. Lea las instrucciones.
- Nunca pliegue el cochecito con un niño cerca. Al hacer ajustes mantenga al niño siempre lejos de cualquier pieza en movimiento.
- No utilice el asiento de este producto como silla de auto.
- Esconda siempre, íntegramente, las asas de transporte en los bolsos cuando no estén en uso.
- Este producto no es adecuado para correr ni patinar.
- No utilice este producto con accesorios no recomendados por Stokke.



# Derecho de reclamación y garantía extendida

Aplicable en todo el mundo con respecto a Stokke® Crusi™, en lo sucesivo denominado el producto.

## DERECHO DE RECLAMACIÓN

El cliente tiene derecho a la reclamación de conformidad con la legislación aplicable de protección al consumidor en cualquier momento, teniendo en cuenta que la legislación puede variar en función del país de que se trate.

Por lo general, STOKKE AS no otorga derechos complementarios que supongan una mejora de los establecidos en la legislación aplicable en cualquier momento, aunque se hará referencia a la «Garantía ampliada» a continuación. Los derechos del consumidor bajo la legislación aplicable de protección al consumidor en cualquier momento, son complementarios a las garantías de la «Garantía ampliada» y no afectos a la misma.

## «GARANTÍA EXTENDIDA» DE STOKKE®

Sin embargo, STOKKE AS, Parkgata 6, N-6003 Ålesund, Noruega, otorga una "garantía extendida" a clientes que registren su producto en nuestra base de datos de la garantía. Esto se puede hacer a través de la página web [www.stokkewarranty.com](http://www.stokkewarranty.com). Tras el registro, se emite un certificado de garantía que se envía al cliente por correo electrónico o postal.

## El registro en la Base de Datos de Garantías da derecho al propietario a la «Garantía ampliada» que consta de:

- Una garantía de tres años sobre cualquier defecto de fabricación del producto.

La «Garantía ampliada» también es aplicable si el producto se ha recibido como regalo o si se ha comprado de segunda mano. Por lo tanto, cualquier persona que sea propietaria del producto podrá apelar a la «Garantía ampliada» en cualquier momento, siempre dentro del periodo de garantía y con la condición de la presentación del certificado de garantía por parte del propietario.

La «Garantía Extendida» de STOKKE® depende del cumplimiento de las siguientes condiciones:

- Uso normal.
- El producto sólo podrá haberse utilizado para el fin destinado.
- El producto habrá tenido el mantenimiento necesario, siguiendo las instrucciones del manual de mantenimiento o instrucciones.
- Tras la apelación a la «Garantía ampliada», se presentará el certificado de garantía, junto con el recibo de compra original con sello que incluya la fecha de compra. Esto también será de aplicación para propietarios secundarios o posteriores.
- El producto deberá presentarse en su estado original, y, dentro de esta condición, —las piezas utilizadas deberán ser sólo las que haya suministrado STOKKE cuyo fin es su uso en o junto con el producto. Cualquier modificación de esta condición requerirá el consentimiento previo por escrito de STOKKE.
- El número de serie del producto no podrá haber sido destruido o retirado.

Las siguientes circunstancias no quedarán cubiertas por la «Garantía ampliada» de STOKKE:

- Problemas a causa de la evolución normal de las piezas que componen el producto (p. ej. cambios de color, así como desgaste).
- Problemas a causa de pequeñas variaciones en los materiales (p. ej. diferencias de color entre las piezas).
- Problemas a causa de la influencia de factores externos tales como la luz solar, temperatura, humedad, contaminación ambiental, etc.
- Daños ocasionados por accidentes/percances – por ejemplo cualquier objeto que haya chocado con el producto o cualquier persona que haya volcado el producto por colisión. Lo mismo se aplica si se ha sobrecargado el producto, por ejemplo, en términos del peso colocado en el mismo.
- Daños ocasionados en el producto por influencia externa, por ejemplo cuando el producto se envíe como equipaje.
- Daños indirectos, por ejemplo, daños causados a cualquier persona y/o a cualquier otro objeto u objetos.
- Si el producto se equipara con accesorios no suministrados por Stokke, prescribirá la «Garantía ampliada».
- La «Garantía Extendida» no será aplicable a accesorios que se hayan

comprado o suministrado junto con el producto o en una fecha posterior.

Bajo la «Garantía Extendida», STOKKE® hará lo siguiente:

- Reemplazar o, si STOKKE así lo prefiere, reparar la pieza defectuosa, o el producto íntegro (si fuera necesario) con la condición de que el producto se entregue a undistribuidor.
- Cubrir los costes normales de transporte para cualquier pieza o producto de reemplazo de STOKKE enviado al distribuidor donde se haya adquirido el producto. Ningún gasto de viaje por parte del comprador quedará cubierto bajo las condiciones de la garantía.
- Reservarse el derecho a sustituir, en el momento en el que se haga uso de la garantía, las piezas defectuosas con piezas que sean aproximadamente del mismo diseño.
- Reservarse el derecho a suministrar un producto sustitutivo en el caso en el que el producto en cuestión ya no se esté fabricando en el momento en que se haga uso de la garantía. Tal producto será de una calidad y un valor equivalentes.

## Cómo hacer uso de la «Garantía Extendida»:

Por lo general, todas las peticiones que se refieran a la «Garantía ampliada» se harán al distribuidor donde se haya comprado el producto. Estas peticiones se harán a la menor brevedad tras la detección de cualquier defecto, y se acompañarán del certificado de garantía así como del recibo original de compra.

La documentación o pruebas que confirmen el defecto de fabricación normalmente se presentarán al llevar el producto al distribuidor o, en otro caso, presentándolas al distribuidor o a un representante de ventas de STOKKE para su inspección.

El defecto se subsanará de acuerdo con las disposiciones anteriores si el distribuidor o un representante de ventas de STOKKE determinaran que el daño lo ha producido un defecto de fabricación.

# Important : lisez attentivement les instructions avant toute utilisation et conservez-les pour pouvoir vous y référer ultérieurement.

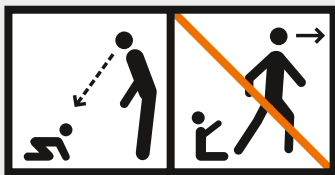
## Informations importantes

- Les colis ou accessoires, ou les deux, placés sur la poussette, peuvent la rendre instable.
- La charge maximale autorisée pour les sacs et autres accessoires de transport de colis est de : 2 kg/4.4 lb. Le sac à provisions est conçu pour transporter au maximum 5 kg/11 lb.
- Le sac à langer est conçu pour transporter au maximum 2 kg/4.4 lb.
- Entretien : Entretenez régulièrement votre poussette en la nettoyant. Vérifiez que toutes les fonctions marchent correctement. Si vous constatez des défauts, contactez votre revendeur.
- Aucun matelas supplémentaire ne doit être ajouté, sauf recommandation du fabricant.
- Le matelas doit toujours être placé avec l'ouverture pratiquée dans le tissu orientée vers le bas.
- Verrouillez toujours les freins lorsque le produit est en position stationnaire.
- Ne suspendez pas de sacs supplémentaires sur cette poussette. Seuls les sacs fournis par Stokke sont recommandés.
- Ne soulevez jamais le siège de la poussette si un enfant y est installé. N'utilisez jamais le rail pour soulever le siège.

## Ce châssis ne doit être utilisé que dans les combinaisons suivantes:

- Stokke® Crusi™ Chassis + Stokke® Stroller Seat
- Stokke® Crusi™ Chassis + Stokke® Stroller Seat + Stokke Crusi™ Sibling seat
- Stokke® Crusi™ Chassis + Stokke® Stroller Carry Cot
- Stokke® Crusi™ Chassis + Stokke® Stroller Carry Cot + Stokke Crusi™ Sibling seat
- Stokke® Crusi™ Chassis + Stokke® iZi Go™
- Stokke® Crusi™ Chassis + Stokke® iZi Go™ + Stokke Crusi™ Sibling seat
- Stokke® Crusi™ Chassis + Stokke® iZi Sleep™
- Stokke® Crusi™ Chassis + Stokke® iZi Sleep™ + Stokke Crusi™ Sibling seat

## ⚠ AVERTISSEMENT :



- Ne laissez jamais votre enfant sans surveillance.
- Pour éviter les blessures graves dues aux chutes ou aux glissements, utilisez toujours le harnais.
- Un poids excessif placé dans les accessoires de transport peut provoquer une instabilité dangereuse.
- Des conditions d'instabilité dangereuses peuvent exister si des accessoires de transport sont ajoutés sur le produit.
- Ce produit est conçu pour les enfants jusqu'à 9 kg et 72 cm lorsqu'il est utilisé avec la nacelle et pour les enfants et jusqu'à 15 kg et 95 cm avec le siège.
- Le produit risque de devenir instable si la charge recommandée par le fabricant est dépassée.
- Faites attention à ne pas vous coincer les doigts lorsque vous pliez ou dépliez le produit.
- Le produit deviendra instable si vous utilisez un sac ou un casier alors que cela n'est pas prévu.
- Restez toujours maître de la poussette lorsque vous l'utilisez. Gardez les deux mains sur le guidon de la poussette à tout moment quand vous vous en servez.
- Faites particulièrement attention lorsque vous utilisez la poussette sur ou à proximité de sols inégaux (nids-de-poule, fissures, trottoirs, pavés, etc.).
- Ne stationnez pas et ne laissez pas la poussette sans surveillance sur un sol inégal ou incliné. Stationnez-la toujours sur un sol plat et uniforme.
- Ne laissez personne utiliser la poussette sans avoir lu et entièrement compris au préalable les avertissements et instructions fournies dans le présent Manuel de l'utilisateur. Vérifiez que tous les utilisateurs ont les capacités physiques et l'expérience nécessaires pour utiliser cette poussette.
- N'utilisez jamais la poussette dans des escaliers mécaniques.
- Ne laissez jamais un enfant jouer avec la poussette ou à proximité d'elle.
- Faites particulièrement attention si vous utilisez la poussette dans des transports publics comme des bus, trains, etc.
- Toute surcharge, tout pliage incorrect ou utilisation d'accessoires non approuvés peut endommager ce véhicule. Lisez les instructions.
- Ne pliez jamais une poussette si un enfant se trouve à proximité. Tenez toujours l'enfant à l'écart de toute pièce mobile lorsque vous effectuez des réglages.
- N'utilisez pas le siège de ce produit en guise de siège auto.
- Rangez toujours complètement les poignées de transport dans les poches lorsque vous ne les utilisez pas.
- Le produit ne doit pas être utilisé pour courir ou faire du skateboard.
- N'utilisez pas ce produit avec des accessoires non recommandés par Stokke.

# Droit de réclamation et extension de garantie

Applicables dans le monde entier pour la poussette Stokke® Crusi™, ci-après dénommée le produit

## DROIT DE RÉCLAMATION

Le client bénéficie d'un droit de réclamation, conformément à la législation sur la protection des consommateurs applicable à un moment donné, cette législation étant susceptible de varier d'un pays à l'autre.

D'un point de vue général, STOKKE AS n'accorde aucun droit supplémentaire en plus de ceux qui sont établis par la législation applicable à un moment donné, même si une référence est faite à «l'extension de garantie» décrite ci-dessous. Les droits du client au titre de la législation sur la protection des consommateurs applicable à un moment donné viennent s'ajouter à ceux de «l'extension de garantie», qui n'ont aucune influence sur ces derniers.

## «EXTENSION DE GARANTIE» STOKKE

Toutefois, STOKKE AS, Parkgata 6, N-6003 Ålesund, Norvège, accorde une « Garantie étendue » aux clients qui enregistrent leur produit dans notre Base de données de garantie. Pour cela, il convient de passer par la page Web [www.stokkewarranty.com](http://www.stokkewarranty.com). Lors de l'enregistrement, un certificat de garantie est émis et envoyé au client par voie électronique (e-mail) ou par courrier ordinaire.

L'enregistrement dans la base de données Garantie accorde au propriétaire une «extension de garantie» comme suit :

- **Garantie de 3 ans** contre tout défaut de fabrication du produit.

«L'extension de garantie» s'applique également si le produit a été reçu en cadeau ou a été acheté d'occasion. Par conséquent, «l'extension de garantie» peut être invoquée par le propriétaire du produit à un moment donné, quel qu'il soit, au cours de la période de garantie et sous réserve de la présentation du certificat de garantie par le propriétaire.

«L'extension de garantie» STOKKE dépend des conditions suivantes :

- Utilisation normale.
- Le produit n'a été utilisé que dans le cadre de l'usage qui lui est prévu.
- Le produit a bénéficié d'un entretien ordinaire, tel que décrit dans le manuel d'entretien/d'instructions.
- Lorsque «l'extension de garantie» est invoquée, le certificat de garantie doit être présenté, ainsi que la preuve d'achat d'origine datée. Ceci s'applique également au propriétaire secondaire ou ultérieur.
- Le produit doit apparaître dans son état d'origine, à condition que les seules pièces utilisées aient été fournies par STOKKE et soient prévues pour une utilisation sur, ou avec, le produit. Toute déviation des présentes nécessite l'accord écrit préalable de STOKKE.
- Le numéro de série du produit n'a pas été détruit ni retiré.

«L'extension de garantie» STOKKE ne couvre pas :

- Les problèmes causés par l'évolution normale des pièces composant le produit (ex. changements de coloration et usure).
- Les problèmes causés par des variations mineures au niveau des matériaux (ex. différences de couleur entre les pièces).
- Les problèmes causés par l'influence extrême de facteurs extérieurs tels que le soleil/la lumière, la température, l'humidité, la pollution environnementale, etc.
- Dommages occasionnés par des accidents, tels que des chutes en hauteur. Il en va de même lorsque le produit a reçu une charge supérieure à la normale.
- Les dommages infligés au produit par une influence extérieure, par exemple lorsque le produit est transporté en tant que bagage.
- Les dommages indirects, par exemple les dommages infligés par des personnes et/ou d'autres objets.
- Si le produit a été équipé d'accessoires qui n'ont pas été fournis par Stokke, «l'extension de garantie» prend fin.
- «L'extension de garantie» ne s'applique pas aux accessoires qui ont été achetés ou fournis en même temps que le produit, ou à une date ultérieure.

Dans le cadre de «l'extension de garantie», STOKKE :

- Remplacera ou, si STOKKE préfère, réparera la pièce défectueuse, ou le produit dans son intégralité (si nécessaire), à condition que le produit soit amené chez un revendeur.
- Couvrira les frais de transport normaux relatifs à toute pièce ou tout produit STOKKE de rechange au profit du revendeur auprès duquel le produit a été acheté. Aucun frais de transport de la part de l'acheteur n'est couvert aux termes de la garantie.
- Se réservera le droit de remplacer, au moment de l'invocation de la garantie, les pièces défectueuses par des pièces d'une conception sensiblement similaire.
- Se réservera le droit de fournir un produit de rechange dans le cas où le produit ne serait plus fabriqué au moment de l'invocation de la garantie. Ledit produit de rechange devra être d'une qualité et d'une valeur équivalentes.

Comment invoquer «l'extension de garantie» :

En général, toutes les demandes relatives à «l'extension de garantie» seront effectuées auprès du revendeur chez qui le produit a été acheté. Une telle demande devra être effectuée dès que possible après la découverte du défaut, et sera accompagnée du certificat de garantie, ainsi que de la preuve d'achat d'origine.

Toute documentation/preuve confirmant le défaut de fabrication sera présentée en amenant généralement le produit chez le revendeur, ou en le présentant autrement au revendeur ou à un représentant commercial de STOKKE en vue d'un contrôle.

Le défaut sera résolu conformément aux dispositions mentionnées ci-dessus si le revendeur ou un représentant commercial de STOKKE détermine que les dommages ont été provoqués par un défaut de fabrication.

# IMPORTANT: Read the instructions carefully before use and keep them for future reference.

## Follow these instructions. The child's safety is your responsibility.

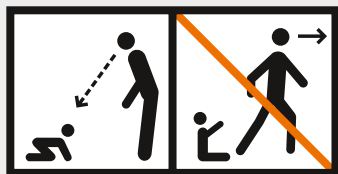
### Important information

- The pram/stroller should be regularly inspected and maintained. Check the freedom of movement of locking devices and security of essential components before use.
- It is unsafe to use accessories other than those manufactured or approved by Stokke.
- Take care if the pram/stroller is used on stairs or escalators.
- Never use the pram/stroller near an open fire or exposed flame.
- The brakes must always be applied when the pram/stroller is not moving.
- The maximum weight capacity for each pocket is 0.2 kg/0.44 lb.
- The maximum weight capacity for the Shopping Bag 5 kg/11 lb.
- The maximum weight capacity for the Diaper Bag 2 kg/4.4 lb.
- The maximum weight of the child that can be carried in the seat is 15 kg/33 lb.
- The maximum weight of the child that can be carried in the bassinet is 9 kg/20 lb.
- No additional mattress shall be added unless recommended by the manufacturer.
- Do not hang any extra bags on this stroller. Only bags supplied by Stokke are recommended.
- Never lift the stroller seat with a child in it. Never use the rail for lifting the seat.
- This vehicle is designed for use on flat or gently sloping surfaces and may be unstable on higher sloping and uneven surfaces. The vehicle may tip over.
- Exercise due care when folding or unfolding the vehicle, as there is potential for fingers or parts of the body to be injured.

### This chassis shall only be used in the following combinations:

- Stokke® Crusi™ Chassis + Stokke® Stroller Seat
- Stokke® Crusi™ Chassis + Stokke® Stroller Seat + Stokke Crusi™ Sibling seat
- Stokke® Crusi™ Chassis + Stokke® Stroller Carry Cot
- Stokke® Crusi™ Chassis + Stokke® Stroller Carry Cot + Stokke Crusi™ Sibling seat
- Stokke® Crusi™ Chassis + Stokke® iZi Go™
- Stokke® Crusi™ Chassis + Stokke® iZi Go™ + Stokke Crusi™ Sibling seat
- Stokke® Crusi™ Chassis + Stokke® iZi Sleep™
- Stokke® Crusi™ Chassis + Stokke® iZi Sleep™ + Stokke Crusi™ Sibling seat

## WARNING – TO AVOID INJURY OR DEATH:



- DO NOT LEAVE CHILDREN UNATTENDED.
- ALWAYS APPLY THE BRAKES WHENEVER THE PRAM/STROLLER IS STATIONARY.
- SECURE THE CHILD IN THE HARNESS AT ALL TIMES.
- DO NOT CARRY EXTRA CHILDREN OR BAGS IN THIS PRAM/STROLLER.
- MAKE SURE CHILDREN ARE CLEAR OF ANY MOVING PARTS IF YOU ADJUST THE PRAM/STROLLER.
- WHEN NOT IN USE DISCONNECT SHOULDER STRAPS FROM THE WAIST TRAP AND/OR BUCKLE.
- USE STRAP TO STOP THE PRAM/STROLLER ROLLING AWAY
- DO NOT USE THE STROLLER SEAT OF THIS UNIT WITH ANY OTHER MODELS OF PRAM/STROLLER, EXCEPT AS SPECIFIED ABOVE.
- DO NOT USE THE BASSINET OF THIS UNIT ONCE THE CHILD CAN SIT UP UNAIDED.
- FOLLOW THE INSTRUCTIONS OF THIS USER GUIDE FOR ASSEMBLY, FITTING AND USE OF THE HARNESS.
- NEVER LEAVE THE HARNESS BUCKLED WHEN NOT FITTED TO A CHILD IN THE STROLLER, BECAUSE THE HARNESS CAN FORM LOOPS WHICH MAY POSE A STRANGULATION HAZARD.
- ALWAYS MAINTAIN FULL CONTROL OF THE VEHICLE WHEN OPERATING IT. KEEP BOTH HANDS ON THE HANDLES AT ALL TIMES DURING OPERATION.
- DO NOT PARK OR LEAVE THE VEHICLE UNATTENDED ON UNEVEN GROUND OR ON AN INCLINE. ALWAYS PARK IT ON FLAT, EVEN GROUND.
- DO NOT ALLOW ANYONE TO USE THE VEHICLE UNLESS THAT PERSON HAS READ AND FULLY UNDERSTOOD THE WARNINGS AND INSTRUCTIONS IN THIS USER GUIDE PRIOR TO USE. ENSURE THAT ALL USERS HAVE THE NECESSARY PHYSICAL CAPABILITIES AND EXPERIENCE TO OPERATE THE VEHICLE.
- USE EXTRA CAUTION WHEN OPERATING THE VEHICLE ON OR NEAR UNEVEN GROUND (POTHoles, CRACKS, CURBS, COBBLE STONE, ETC.).
- NEVER LET ANY CHILDREN PLAY WITH OR NEAR THE VEHICLE.
- USE EXTRA CAUTION IF USING THE VEHICLE ON PUBLIC TRANSPORT SUCH AS BUS, TRAINS ETC.
- OVERLOADING, INCORRECT FOLDING OR THE USE OF NON-APPROVED ACCESSORIES MAY DAMAGE OR BREAK THIS VEHICLE. READ THE INSTRUCTIONS.
- NEVER FOLD THE VEHICLE WITH A CHILD NEARBY. ALWAYS KEEP THE CHILD CLEAR OF ANY MOVING PARTS WHEN MAKING ADJUSTMENTS.
- DO NOT USE THE STROLLER SEAT UNIT AS A CAR SEAT.
- ALWAYS HIDE THE CARRY HANDLES COMPLETELY IN THE POCKETS WHEN NOT IN USE.
- NEVER LIFT THE CARRY COT BY THE CANOPY/HOOD.
- THIS PRODUCT IS NOT SUITABLE FOR RUNNING OR SKATING.
- THE MATTRESS MUST ALWAYS BE PLACED WITH THE TEXTILE OPENING FACING DOWN.

# Right of complaint and Extended Warranty

Applicable worldwide in respect of Stokke® Crusi™, hereinafter referred to as the product.

## RIGHT OF COMPLAINT

The customer has a right of complaint pursuant to the consumer protection legislation applicable at any given time, which legislation may vary from country to country.

Generally speaking, STOKKE AS does not grant any additional rights over and above those laid down by the legislation applicable at any given time, although reference is made to the "Extended Warranty" described below. The rights of the customer under the consumer protection legislation applicable at any given time are additional to those under the "Extended Warranty", and are not affected thereby.

## STOKKE "EXTENDED WARRANTY"

However, STOKKE AS, Parkgata 6, N-6003 Ålesund, Norway, grants an "Extended Warranty" to customers who register their product in our Warranty Database. This may be done via our webpage [www.stokkewarranty.com](http://www.stokkewarranty.com). Upon registration, a warranty certificate will be issued and sent to the customer electronically (e-mail) or by ordinary mail.

Registration in the Warranty Database entitles the owner to an "Extended Warranty" as follows:

- **3-year warranty** against any manufacturing defect in the product.

The "Extended Warranty" also applies if the product has been received as a gift or purchased second-hand. Consequently, the "Extended Warranty" may be invoked by whoever is the owner of the product any given time, within the warranty period, and subject to the warranty certificate being presented by the owner.

The STOKKE "Extended Warranty" is conditional upon the following:

- Normal use.
- The product only having been used for the purpose for which the product is intended.
- The product having undergone ordinary maintenance, as described in the maintenance/instruction manual.
- Upon the "Extended Warranty" being invoked, the warranty certificate shall be presented, together with the original date-stamped purchase receipt. This also applies to any secondary or subsequent owner.
- The product appearing in the serial number of the product not having been destroyed or removed.

The STOKKE "Extended Warranty" does not cover:

- Issues caused by normal developments in the parts making up the product (e.g. colouration changes, as well as wear and tear).
- Issues caused by minor variations in materials (e.g. discoloration between parts).
- Issues caused by extreme influence from external factors like sun/light, temperature, humidity, environmental pollution, etc.
- Damage caused by accidents/mishaps - for example any other objects having bumped into the product or any person having overturned the product by colliding with it. The same applies if the product has been overloaded, for example in terms of the weight placed on it.
- Damage inflicted on the product by external influence, for example when the product is being shipped as luggage.
- Consequential damage, for example damage inflicted on any persons and/or any other objects.
- If the product has been fitted with any accessories that have not been supplied by Stokke, the "Extended Warranty" shall lapse.
- The "Extended Warranty" shall not apply to any accessories that have been purchased or supplied together with the product, or at a subsequent date.

STOKKE will under the "Extended Warranty":

- Replace or – if STOKKE thus prefers – repair the defective part, or the product in its entirety (if necessary), provided that the product is delivered to a retailer.
- Cover normal transport costs for any replacement part/product from STOKKE to the retailer from whom the product was purchased. – No transport costs on the part of the purchaser are covered under the terms of the warranty.
- Reserve the right to replace, at the time of the warranty being invoked, defective parts by parts that are of approximately the same design.
- Reserve the right to supply a replacement product in cases where the relevant product is no longer being manufactured at the time of the warranty being invoked. Such product shall be of corresponding quality and value.

How to invoke the "Extended Warranty":

Generally speaking, all requests relating to the "Extended Warranty" shall be made to the retailer from whom the product was purchased. Such request shall be made as soon as possible after any defect has been discovered, and shall be accompanied by the warranty certificate as well as the original purchase receipt.

Documentation/evidence confirming the manufacturing defect shall be presented, normally by way of the product being brought along to the reseller, or otherwise being presented to the reseller or a STOKKE sales representative for inspection.

The defect will be remedied in accordance with the above provisions if the reseller or a STOKKE sales representative determines that the damage is caused by a manufacturing defect.





AUSTRALIA	Exquira Pty Ltd. Tel. +61 (0)2 9417 3445, Email: info@exquira.com.au
AUSTRIA	Stokke Customer Service Tel: +49 7031 611 58 0, Fax: +49 70 31 611 58 60, Email: stokke.at@stokke.com
BELGIUM	Stokke Customer Service Tel: +49 7031 611 58 0, Fax: +49 7031 611 58 60, Email: info-belux@stokke.com
BULGARIA, CROATIA , CYPRUS, CZECH REPUBLIC, ESTONIA, GREECE, HUNGARY, LITHUANIA, LATVIA, POLAND, ROMANIA, SERBIA, SLOVAKIA AND SLOVENIA:	Stokke Customer Service Tel: +49 7031 611 58 0, Fax: +49 7031 611 58 60, Email info.eu@stokke.com
CHINA, SOUTH EAST ASIA	Stokke Hong Kong Ltd., 26th Floor, EIB Centre, No. 40 Bonhamstrand East, Sheung Wan, Hong Kong Tel: (852) 2987 8178, Email Hong Kong: cs.hk@stokke.com, Email China: cs.cn@stokke.com
DENMARK	Stokke Customer Service Tel. +49 7031 611 58 0, Fax. +49 70731 611 58 60, Email: consumer.support@stokke.com
FINLAND	Stokke Customer Service Tel: +49 7031 611 58 0, Fax: +49 70 31 611 58 60, Email: consumer.support@stokke.com
FRANCE	Stokke Customer Service Tel: +49 7031 611 58 0, Fax +49 70 31 611 58 60, Email: info.fr@stokke.com
GERMANY	Stokke Customer Service Tel: +49 7031 611 58 0, Fax: +49 7031 611 58 60, Email: stokke.de@stokke.com
IRELAND	Stokke Customer Service Tel: +49 7031 611 58 0, Fax +49 70 31 611 5860, Email: info.uk@stokke.com
ISRAEL	Shevtov G. Reiss Distributors. Tel: 972 9 8912314, Email: reissg@netvision.net.il
ITALY	Stokke Customer Service , Tel: +49 7031 611 58 0, Fax: +49 7031 611 58 60, Email: info.it@stokke.com
JAPAN	Stokke Ltd. Tel. +81 3 6892 3377, Fax. +81 3 6892 3386, Email: info.jp@stokke.com
LUXEMBOURG	Stokke Customer Service Tel: +49 7031 611 58 0, Fax: +49 7031 611 58 60, Email: info-belux@stokke.com
MEXICO	Stokke Customer Service Tel. +34 943 130 596, Fax. +34 943 133 201, Email: us.orders@stokke.com
NETHERLANDS	Stokke Customer Service Tel. +31 13-211 9002, Fax. +31 13-211 9003, Email: info-nl@stokke.com
NEW ZEALAND	Viking Imports Ltd. Tel: +64 9 4267822, Email: info@vikingimports.co.nz
NORWAY	Stokke Customer Service Tel. +47 70 24 49 70, Fax. +47 70 24 49 90, Email: consumer.support@stokke.com
PORTUGAL	Stokke Atendimento ao Cliente Tel. +34 943 130 596, Fax. +34 943 133 201, Email: info.es@stokke.com
RUSSIA	Stokke Customer Service Tel. 497031611580, Email cs.ru.cis@stokke.com
SOUTH-AMERICA	Stokke Customer Service Tel. +34 943 130 596, Fax. +34 943 133 201, Email: south.america@stokke.com
SOUTH-KOREA	Stokke Korea Co., Ltd. Tel: 82-1544-8342 Fax:82-2-3453-6347 Email: cs.kr@stokke.com
SPAIN	Stokke Atención al Cliente Tel. +34 943 130 596, Fax. +34 943 133 20, Email: info.es@stokke.com
SWEDEN	Stokke Customer Service Tel. +49 7031 611 58 0, Fax. +49 70731 611 58 60, Email: consumer.support@stokke.com
SWITZERLAND	Stokke Customer Service Tel: +49 7031 611 58 0, Fax: +49 70 31 611 58 60, Email: info.ch@stokke.com
TURKEY	Stokke Customer Service Tel: +49 7031 611 58 0, Fax: +49 7031 611 58 60, Email: importers@stokke.com
UKRAINE	Millenium Ltd. Tel +38 044 492 00 22
UNITED ARAB EMIRATES /MIDDLE EAST	DutchKid FZCO, Tel. +971 (0) 4 323 2500, Email: info@dutchkid.com
UNITED KINGDOM	Stokke Customer Service Tel: +49 7031 611 58 0, Fax +49 70 31 611 58 60, Email: info.uk@stokke.com
USA	Stokke Customer Contact: STOKKE LLC, 5 High Ridge Park, Suite 105, Stamford CT 06905 Tel: 877-978-6553. Email: info-usa@stokke.com
OTHER MARKETS	Locate your nearest retailer at <a href="http://www.stokke.com">www.stokke.com</a>
E-COMMERCE	For country specific phone numbers or to send an Email, visit <a href="http://www.stokke.com/global/contact-us">www.stokke.com/global/contact-us</a>